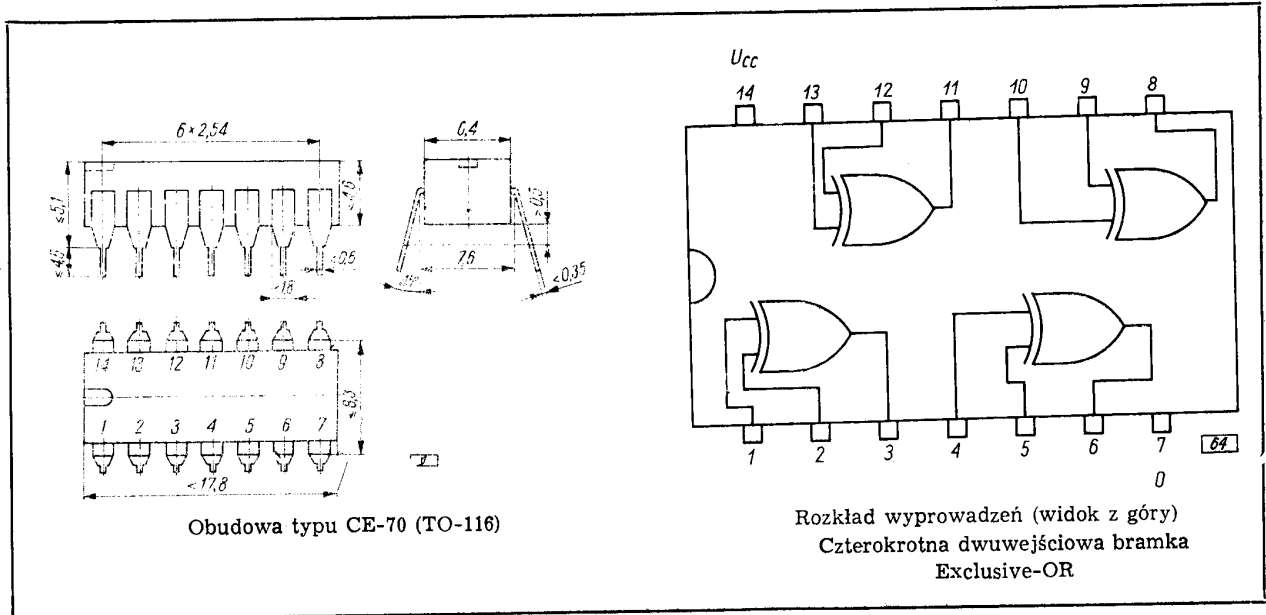


UKŁAD SCALONY CYFROWY
UCY7486N
UCA6486N

16-77/1

SWW 1156-31



DANE TECHNICZNE

Wartości dopuszczalne parametrów eksploatacyjnych

Napięcie zasilania	U_{CC}	7,0 V
Napięcie wejściowe	U_I	5,5 V
Zakres temperatury pracy	t_{amb}	0...+70°C UCA6486N -40...+85°C

Zakres temperatury przechowywania

Obciążalność wyjściowa w stanie „1”	N_{OH}	20
Obciążalność wyjściowa w stanie „0”	N_{OL}	10
	t_{stg}	-55...+125°C

Wartości dopuszczalne parametrów eksploatacyjnych

Oznaczenie	Parametr	Warunki pracy	Wartość	Jednostka
U_{IH}	Napięcie wejściowe w stanie „1”	—	> 2	V
U_{IL}	Napięcie wejściowe w stanie „0”	—	< 0,8	V
U_{OH}	Napięcie wyjściowe w stanie „1”	$U_{CC} = 4,75$ V $I_0 = -0,4$ mA $U_{I2} = 2$ V $U_{I1} = 0,8$ V	> 2,4	V
U_{OL}	Napięcie wyjściowe w stanie „0”	$U_{CC} = 4,75$ V $I_0 = -16$ A $U_I = \begin{cases} 2 \\ 0,8 \end{cases}$ V	< 0,4	V
I_{IH}	Prąd wejściowy w stanie „1”	$U_{CC} = 5,25$ V $U_I = 2,4$ V $U_I = 5,5$ V	< 40 1	μA mA
I_{OS}^*	Prąd wyjściowy zwarciov	$U_{CC} = 5,25$ V $U_{I1} = 4,5$ V $U_{I2} = 0$	-18...-55	mA
I_{CC}	Prąd zasilania	$U_{CC} = 5,25$ V $U_I = \begin{cases} 0 \\ 4,5 \end{cases}$ V	< 50	mA
I_{IL}	Prąd wejściowy w stanie „0”	$U_{CC} = 5,25$ V $U_I = 0,4$ V	< -1,6	mA

* Jednocześnie może być zwarte nie więcej niż jedno wejście.

Parametry dynamiczne przy $U_{CC} = 5\text{ V}$, $t_{amb} = 25^\circ\text{C}$, $N = 10$

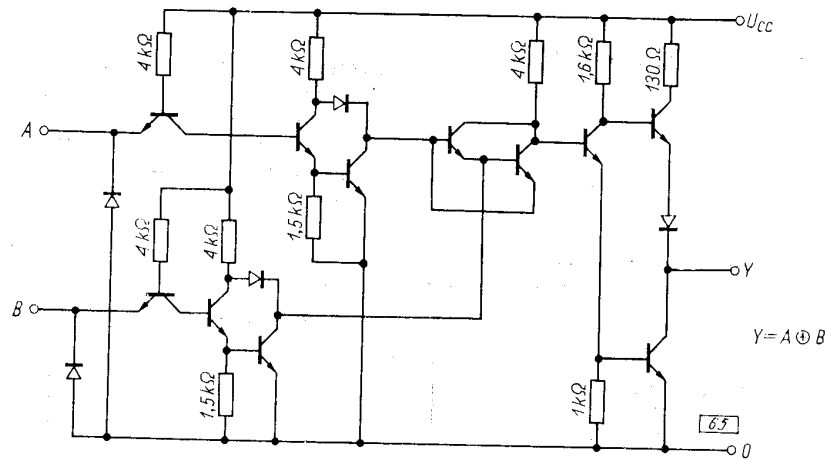
Oznaczenie	Parametr	Układ pomiarowy	Warunki pomiaru	Wartość		Jednostka
				typ.	maks.	
t_{pLH}	Czas propagacji sygnału do stanu „1” na wyjściu (jedno z wejść przyłączone do wspólnego potencjału 0 V)	7'	$C_L = 15\text{ pF}$ $R_L = 400\ \Omega$	15	23	ns
t_{pHL}	Czas propagacji sygnału do stanu „0” na wyjściu (jedno z wejść przyłączone do źródła zasilania U_{CC})	8'		18	30	ns
t_{pHL}	Czas propagacji sygnału do stanu „0” na wyjściu (jedno z wejść przyłączone do wspólnego potencjału 0 V)	7'		11	17	ns
t_{pLH}	Czas propagacji sygnału do stanu „1” na wyjściu (jedno z wejść przyłączone do źródła zasilania U_{CC})	8'		13	22	ns

Odpowiedniki

SN 7486N Texas Ins.
SF.C 486E Sescosem

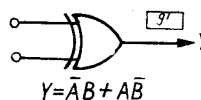
FIH 271 Philips
FIH 341 Siemens

Funkcje
UCY7486N
UCA6486N

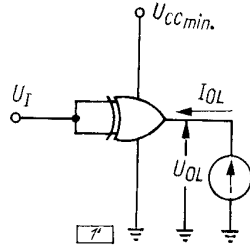


Schemat ideowy

Wejścia		Wyjścia
A	B	
0	0	0
0	1	1
1	1	0
1	0	1

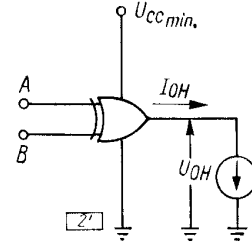


Układy pomiarowe



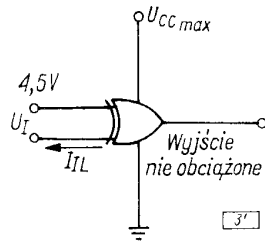
Układ pomiarowy 1'

U w a g a. Pomiar należy wykonać dla $U_I = 0,8 \text{ V}$, a następnie dla $U_I = 2 \text{ V}$



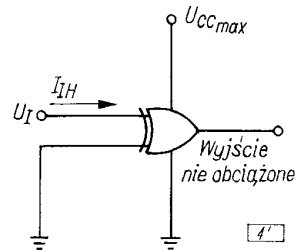
Układ pomiarowy 2'

U w a g a. Pomiar wykonać dla $A = U_{I1} = 0,8 \text{ V}$, $B = U_{I2} = 2 \text{ V}$, a następnie dla $A = U_{I2} = 2 \text{ V}$, $B = U_{I1} = 0,8 \text{ V}$



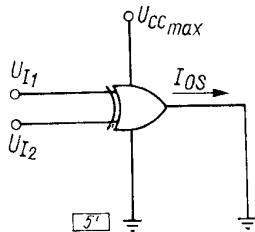
Układ pomiarowy 3'

U w a g a. Każde wejście bramki należy testować oddzielnie



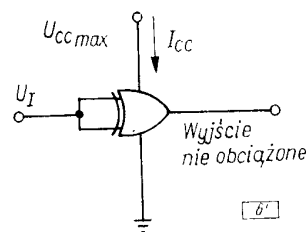
Układ pomiarowy 4'

U w a g a. Każde wejście bramki należy testować oddzielnie



Układ pomiarowy 5'

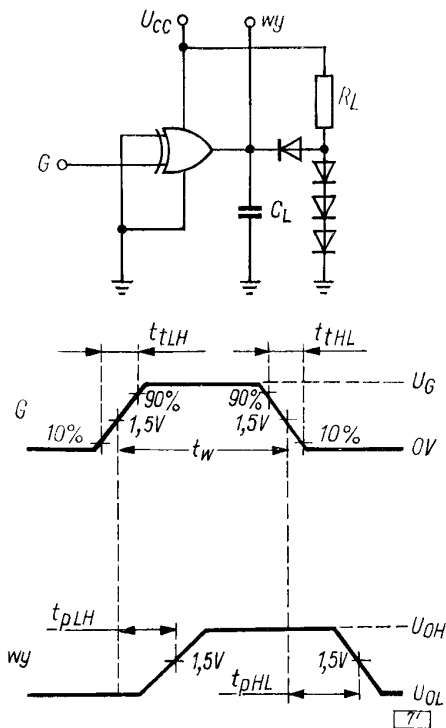
U w a g a. Każdą bramkę należy testować oddzielnie



Układ pomiarowy 6'

U w a g i.

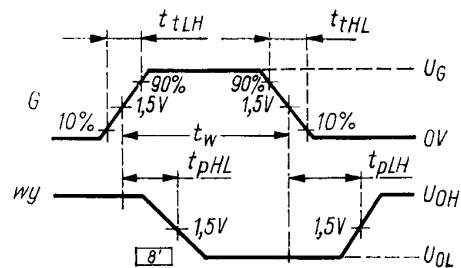
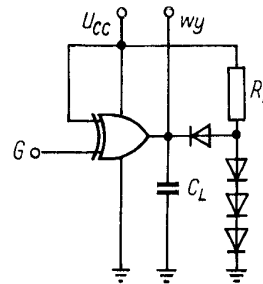
1. Wszystkie bramki w elemencie należy testować jednocześnie
2. Pomiar należy wykonać dla $U_I = 0 \text{ V}$, a następnie dla $U_I = 4,5 \text{ V}$



Układ pomiarowy 7'

U w a g i.

1. Parametry impulsu G są następujące:
 $U_G = 3 \text{ V}$, $f_G = 1 \text{ MHz}$, $t_{iLH} = t_{iHL} \leq 15 \text{ ns}$,
 $t_w = 500 \text{ ns}$, $z_o \approx 50 \Omega$
2. Wszystkie diody — typ BAY55
3. $t_p = \frac{t_{pLH} + t_{pHL}}{2}$
4. Wartość pojemności C_L jest sumą pojemności wzorcowej, pojemności montażu i pojemności wejściowej sondy
5. Każdą bramkę w elemencie należy testować oddzielnie



Układ pomiarowy 8'

U w a g i.

1. Parametry impulsu G są następujące:
 $U_G = 3 \text{ V}$, $f_G = 1 \text{ MHz}$, $t_{iLH} = t_{iHL} \leq 15 \text{ ns}$,
 $t_w = 500 \text{ ns}$, $z_o \approx 50 \Omega$
2. Wszystkie diody — typ BAY55
3. $t_p = \frac{t_{pLH} + t_{pHL}}{2}$
4. Wartość pojemności C_L jest sumą pojemności wzorcowej, pojemności montażu i pojemności wejściowej sondy
5. Każdą bramkę w elemencie należy testować oddzielnie

PRODUCENT

NAUKOWO-PRODUKCYJNE
CENTRUM PÓLPRZEWODNIKÓW

DYSTRYBUTOR

BIURO ZBYTU SPRZĘTU
TELERADIOTECHNICZNEGO