

Precision Resistors Typ / type SMR

Technische Daten / technical data			
Widerstandswerte ¹	resistance values ¹	10 mOhm – 4,7Ohm	
Toleranz	tolerance	0.5% (≥ 50 mOhm) / 1% / 5%	
Temperaturkoeffizient	temperature coefficient (tcr)	< 50 ppm/K (20 °C – 60 °C)	
Temperaturbereich	applicable temperature range	-55 °C - + 140 °C	
Belastbarkeit	load capacity	3W	
Innerer Wärmewiderstand	internal heat resistance	$R_{thi} < 15$ K/W	
Induktivität (R = 10 mOhm)	inductance (R = 10 mOhm)	< 10 nH	
Isolationsspannung	dielectric withstanding voltage	1000 VAC	
Stabilität unter Nennlast ($T_k = 75$ °C)	stability (nominal load) ($T_k = 75$ °C)	Abweichung < 0.5 % nach 2000 h	deviation < 0.5 % after 2000 h

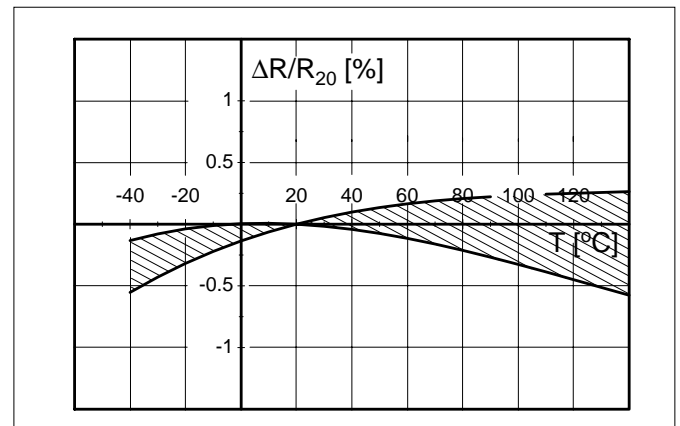
¹ Widerstandswerte gemäß Reihe E12 mit den Zusatzwerten 2 und 5 verfügbar
Standard resistance values according to E12 with the additional values of 2 and 5

Merkmale / features

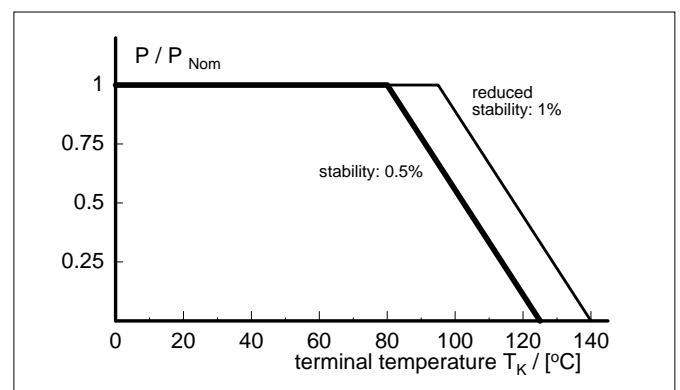
- 3 Watt Dauerleistung
3 Watt permanent power
- Dauerströme bis 17 A (10mOhm)
permanent current up to 17 Amps (17 mOhm)
- sehr gute Langzeitstabilität
excellent long term stability
- sehr hohe Pulsbelastbarkeit
high pulse power rating
- Bauteilmontage: Reflow -, Welle und IR-Löten
mounting: reflow, dip - or wave and infrared soldering

Applikationen / application

- Steuergeräte in der Automobiltechnik
control systems for the automotive market
- Leistungsmodule / power modules
- Frequenzrichter / frequency converters
- Schaltnetzteile / switch mode power supplies



Temperaturabhängigkeit des elektrischen Widerstandes von MANGANIN-Widerständen
temperature dependence of the electrical resistance of MANGANIN-resistors

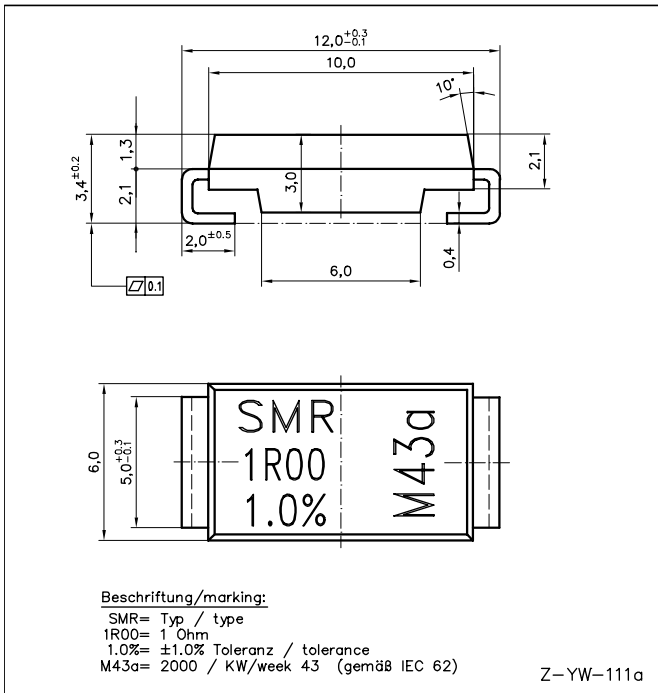


Lastminderungskurve für Widerstände montiert auf Kühlkörper
power derating for heatsink mounted resistors

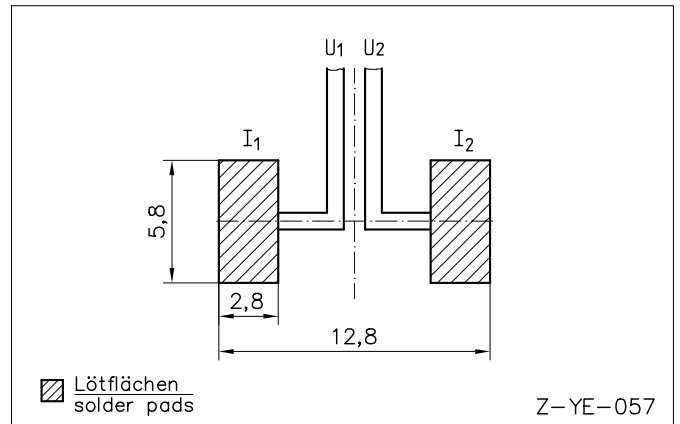
Bestellbezeichnung / ordering code		
SMR-R100-1.0%		
Typ Type	Widerstandswert Resistance value	Toleranz tolerance
SMR	100 mOhm	1%

Technische Änderungen vorbehalten - technical modifications reserved

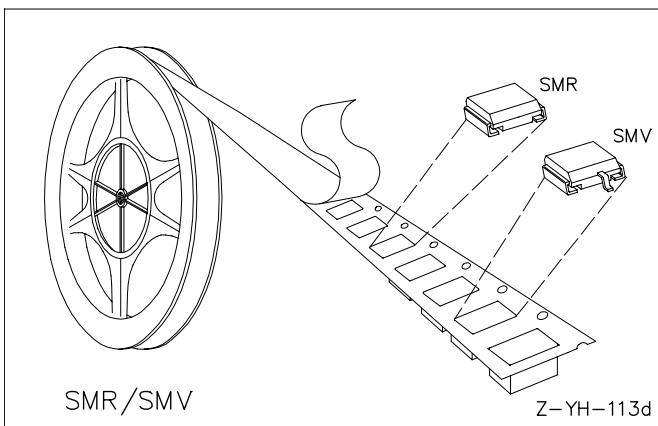
Precision Resistors Typ / type SMR



Abmessungen (mm)
Dimensions (mm)



Lötpadvorschlag für Wellenlötung
proposal for pcb-layout (wave soldering)



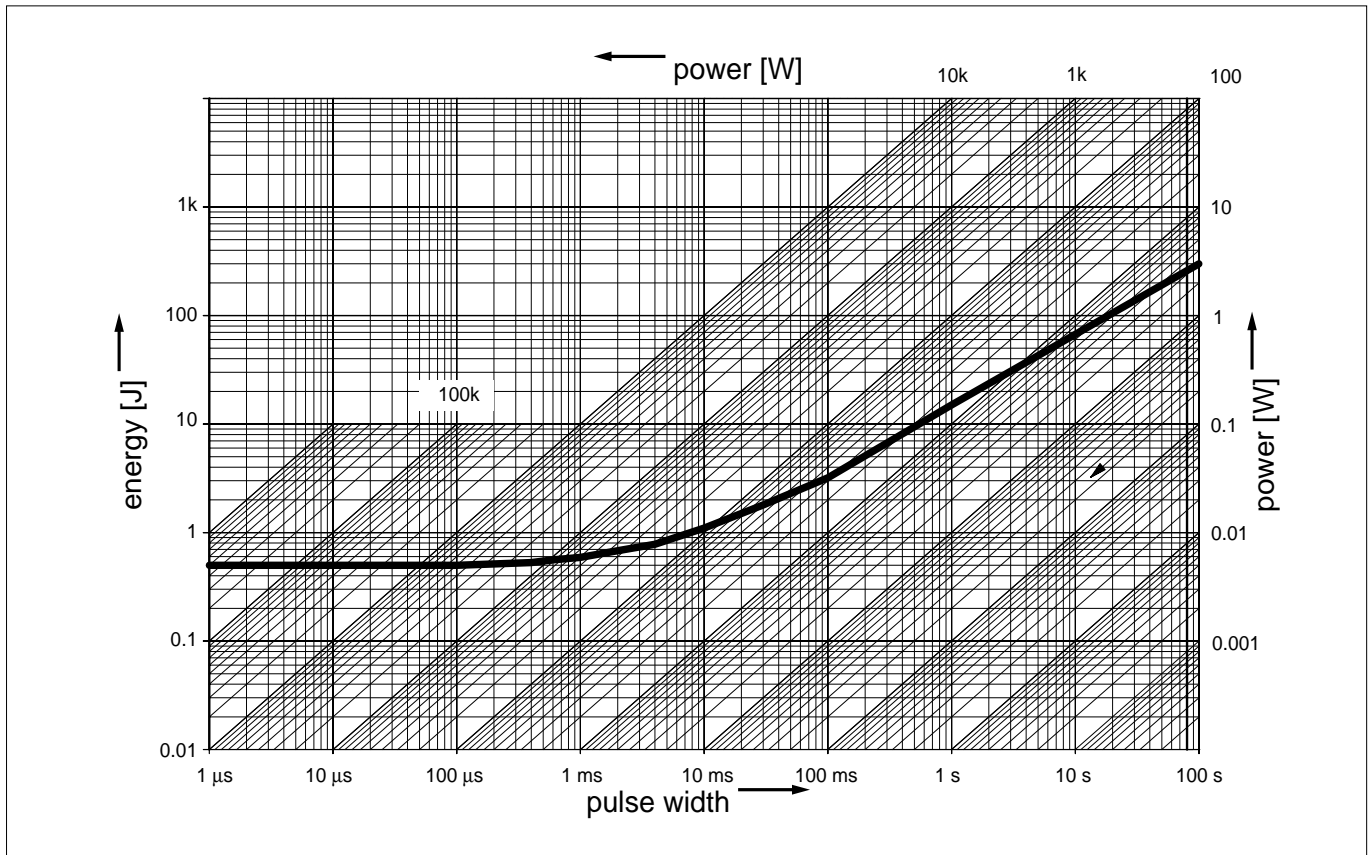
Gurtinformationen
tape and reel information

Gurtinformation / tape and reel information

Norm / specification	DIN EN 60286-3
Gurtbreite / tape width	24 mm
Anzahl Bauteile no of parts per reel	1500

Precision Resistors Typ / type SMR

Pulsbelastungsdiagramm diagram of pulse energy



Technische Änderungen vorbehalten - technical modifications reserved

RHOPOINT COMPONENTS LTD

Holland Road, Hurst Green, Oxted, Surrey, RH8 9AX, ENGLAND

Tel: +44/01883 717988, Fax: +44/01883 712938, Email: sales@rhopointcomponents.com Website: www.rhopointcomponents.com

SMR-3 / 3