

10位A/D转换器

简要说明

SAD571 是一种完整的逐次逼近型 A/D转换器, 它不需要外加元件, 就能在 $-55 \sim 125$ 温度范围内以小于 $25 \mu s$ 的转换时间将输入模拟信号转换成10位精度的数字输出码。SAD571 产品能与美国AD(模拟器件)公司产品AD571 10位A/D转换器互换使用。该电路采用18引线陶瓷双列封装(D18S)。

应用范围

该电路主要适用于计算机接口, 数据采集和处理系统, 过程控制系统, 遥控遥测, 雷达和导航系统, 光谱仪, 气象质谱仪, 波形存储器, 瞬态波形分析仪, 医疗设备(透视、心电图和CT扫描仪等), 机械手和人工智能系统, 地震预报和分析系统等方面。

推荐工作条件

+5V 电源: $4.6 \sim 6.5V$
 -15V 电源: $-12 \sim -16V$
 数字输入高电平: $2.0 \sim 6.0V$
 数字输入低电平: $-0.1 \sim 0.8V$
 工作环境温度: $-55 \sim 125$

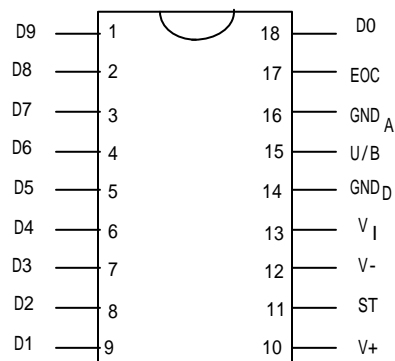
特点

- 具有参考电源和时钟的完整逐次逼近型A/D转换器
- 快速逐次逼近转换--小于 $25 \mu s$ 的转换时间
- 在 $-55 \sim 125$ 温度范围内无漏码
- 数字多路转换输出--TTL三态输出

绝对最大额定值

V+到数字地: $0 \sim 7.0V$
 V-到数字地: $0 \sim -16.0V$
 模拟地到数字地: $\pm 1V$
 控制输入端: $0 \sim +5V$
 数字输出端(高阻态): $0 \sim +5V$
 模拟输入到模拟地: $\pm 15V$
 贮存温度: $-65 \sim +150$
 结温: 175
 引线耐焊接温度: 300

引出端排列 (俯视图)

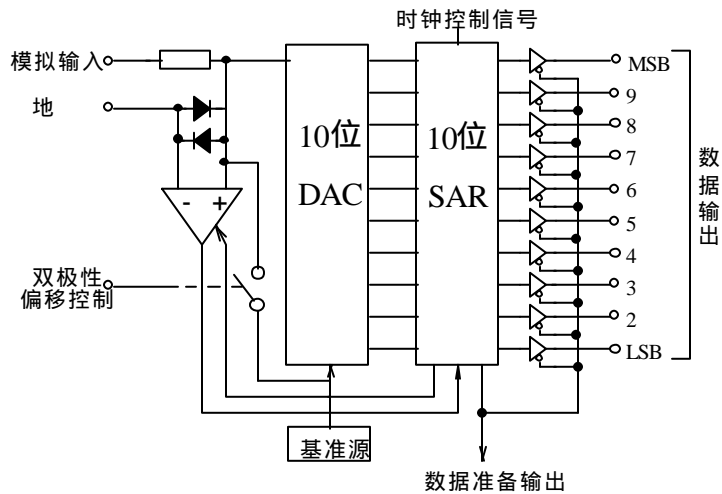


SAD571

引出端功能符号表

引出端序号	符号	功能	引出端序号	符号	功能
1	D9	数据输出 (MSB)	10	V+	+5V电源
2	D8	数据输出	11	ST	转换开始
3	D7	数据输出	12	V-	-15V电源
4	D6	数据输出	13	V _I	模拟输入
5	D5	数据输出	14	GND _D	数字地
6	D4	数据输出	15	U/B	极性选择控制
7	D3	数据输出	16	GND _A	模拟地
8	D2	数据输出	17	EOC	转换结束输出
9	D1	数据输出	18	D0	数据输出 (LSB)

功能框图



SAD571

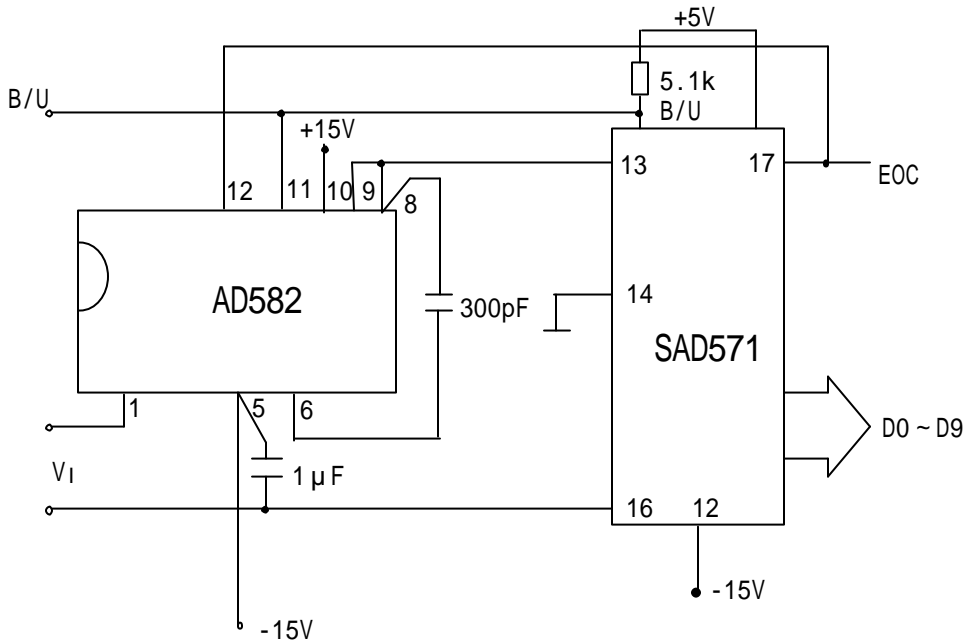
电特性

若无其它规定, $V_+ = 5V, V_- = -15V, T_A = -55 \sim 125$

特性	符号	条件	极限值		单位
			最小	最大	
分辨率	RES		-	10	bit
线性误差	E_L	$E_G=0, E_o=0$	-1/2	+1/2	LSB
增益误差	E_G	$E_o=0$	-1	+1	LSB
单电极零点误差	E_o	$V_i=0.0V$	-1	+1	LSB
双电极零点误差	E_{ob}	$V_i=0.0V$	-1	+1	LSB
微分线性误差	E_{DL}	$E_G=0, E_o=0$	-1/2	+1/2	LSB
单极性零点失调误差温度系数	E_{O}	$T_A = -55 \sim 125$	-1	+1	LSB
双极性零点失调误差温度系数	E_{OB}	$T_A = -55 \sim 125$	-1	+1	LSB
增益误差温度系数	E_G	$T_A = -55 \sim 125$	-3	+3	LSB
V+正电源电压 电源灵敏度	K_{SVS+}	4.5V V_+ 5.5	-1	+1	LSB
V-负电源电压 电源灵敏度	K_{SVS-}	-16V V_- -13.5V	-1	+1	LSB
双极性模拟输入电 压范围	$V_{IA(B)}$	引出端15开路	-5.0	+5.0	V
单极性模拟输入电 压范围	$V_{IA(S)}$	引出端15开路	0.0	+10.0	V
模拟输入电阻	R_I		3.0	7.0	k
单极性输出编码			正原码		
双极性输出编码			正偏移码		
低电平输出电流	I_{OL}	$V_o=0.4V$	3.0	-	mA
高电平输出电流	I_{OH}	$V_o=2.4V$	0.5	-	mA
输出漏电流	I_{OZ}	$V_{IH}=2V$	-40	+40	μA
输入电流	I_I	$V_i=5V$	-100	+100	μA
输入高电平	V_{IH}		2.0	-	V
输入低电平	V_{IL}		-	0.8	V
转接时间	t_C		15	25	μs
V+电源电流	I_+	$V_+=5V, V_- = -15V$	2	10	mA
V-电源电流	I_-	$V_+=5V, V_- = -15V$	7	15	mA

SAD571

使用线路



使用说明

1. 接地：模拟地和数字地应该保持隔离，以避免数字信号流经模拟地导致模拟噪声。引出端16端是模拟地，14端是数字地，它们在内部是不相连的，为了使器件工作，它们必须在外部相连接。这个连接点仅是一点相连，并且要尽可能靠近器件。
2. 电源旁路：为了使器件能很好工作，-15V电源及+5V电源引线处必须用电容旁路，电容必须靠近器件。推荐使用 $1\mu\text{F}$ 电容与 $10\mu\text{F}$ 电容并联。
3. 校准：0~10V范围校准：设置模拟输入为 $1\text{LSB}=0.0098\text{V}$ ，调整调零电位器，使数字输出为00 0000 0001，这样零点就调整好了。再置输入为 $\text{FSR}-2\text{LSB}=9.990\text{V}$ ，调整增益调整电位器使数字输出为11 1111 1110，满刻度也调整好了。
4. 双极性工作：将双极性偏移控制端与数字地短路，即可获得标准的0~10V单极性工作状态。如果将双极性偏移控制端开路，则双极性偏移电流被开关导入比较器的求和节点，使输出为偏移二进制码的模拟输入范围为-5~5V(-5V的代码为00 0000 0000, 0V为10 0000 0000, 4.99V为11 1111 1111)。双极性控制端不能直接与TTL兼容，和TTL兼容还得另外加接口电路。