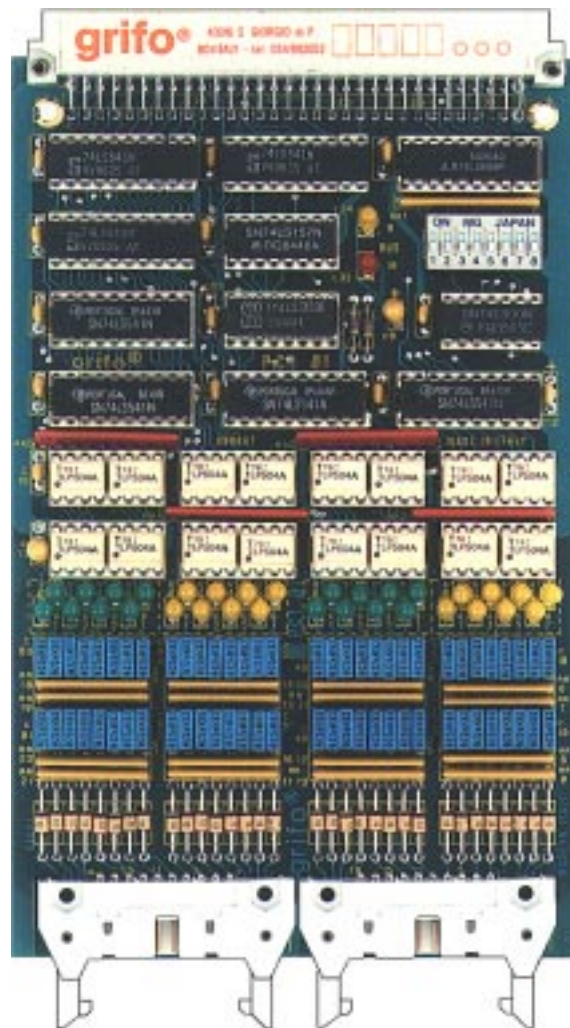


PCI 01

Peripheralar Coupled Input NPN

MANUALE TECNICO



grifo[®]
ITALIAN TECHNOLOGY

Via dell' Artigiano, 8/6
40016 San Giorgio di Piano
(Bologna) ITALY
E-mail: grifo@grifo.it

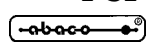


<http://www.grifo.it> <http://www.grifo.com>
Tel. +39 051 892.052 (r.a.) FAX: +39 051 893.661

PCI 01

Edizione 3.00

Rel. 09 Febbraio 2001

, GPC[®], grifo[®], sono marchi registrati della ditta grifo[®]

PCI 01

Peripheralar Coupled Input NPN

MANUALE TECNICO

Formato Singola Europa 100x160 mm; interfaccia al BUS Industriale **ABACO**[®]; 32 linee di ingresso Digitali Optoisolate NPN con Filtro π su tutti gli ingressi; 32 LEDs di segnalazione dello stato logico di ciascun ingresso optoisolato; selezione del mappaggio nello spazio di I/O tramite il dip-switch di bordo; spazio di indirizzamento occupato pari a soli 4 bytes contigui; gestione di un BUS dati ad 8 o 16 Bits, selezionabili tramite jumper; 2 LEDs di visualizzazione configurazione dell'interfaccia al BUS; 2 connettori standard di ingresso da 20 vie; interfacciamento diretto ai moduli da campo tipo **FBC 20**, **FBC L22**, ecc.; unica tensione di alimentazione della logica della scheda a +5Vdc; tensione di alimentazione degli optoisolatori d'ingresso di +24Vdc

grifo[®]

ITALIAN TECHNOLOGY

Via dell' Artigiano, 8/6
40016 San Giorgio di Piano
(Bologna) ITALY

E-mail: grifo@grifo.it

<http://www.grifo.it>

<http://www.grifo.com>

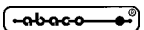
Tel. +39 051 892.052 (r.a.) FAX: +39 051 893.661



PCI 01

Edizione 3.00

Rel. 09 Febbraio 2001

, **GPC**[®], **grifo**[®], sono marchi registrati della ditta **grifo**[®]

Vincoli sulla documentazione **grifo**[®] Tutti i Diritti Riservati

Nessuna parte del presente manuale può essere riprodotta, trasmessa, trascritta, memorizzata in un archivio o tradotta in altre lingue, con qualunque forma o mezzo, sia esso elettronico, meccanico, magnetico ottico, chimico, manuale, senza il permesso scritto della **grifo**[®].

IMPORTANTE

Tutte le informazioni contenute nel presente manuale sono state accuratamente verificate, ciononostante **grifo**[®] non si assume nessuna responsabilità per danni, diretti o indiretti, a cose e/o persone derivanti da errori, omissioni o dall'uso del presente manuale, del software o dell' hardware ad esso associato.

grifo[®] altresì si riserva il diritto di modificare il contenuto e la veste di questo manuale senza alcun preavviso, con l' intento di offrire un prodotto sempre migliore, senza che questo rappresenti un obbligo per **grifo**[®].

Per le informazioni specifiche dei componenti utilizzati sui nostri prodotti, l'utente deve fare riferimento agli specifici Data Book delle case costruttrici o delle seconde sorgenti.

LEGENDA SIMBOLI

Nel presente manuale possono comparire i seguenti simboli:

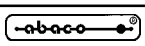


Attenzione: Pericolo generico



Attenzione: Pericolo di alta tensione

Marchi Registrati

 , GPC[®], **grifo**[®] : sono marchi registrati della **grifo**[®].

Altre marche o nomi di prodotti sono marchi registrati dei rispettivi proprietari.

INDICE GENERALE

INTRODUZIONE.....	1
VERSIONE SCHEDA	1
DESCRIZIONE GENERALE	2
SEZIONE DI INTERFACCIA ED INDIRIZZAMENTO	4
LOGICA DI CONTROLLO	4
SEZIONI DI INPUT	4
SPECIFICHE TECNICHE	6
CARATTERISTICHE GENERALI	6
CARATTERISTICHE FISICHE	6
CARATTERISTICHE ELETTRICHE	6
INSTALLAZIONE	8
CONNESSIONI CON IL MONDO ESTERNO	8
K2 - CONNETTORE PER INGRESSI OPTOISOLATI SEZIONI A E B.....	8
K3 - CONNETTORE PER INGRESSI OPTOISOLATI SEZIONI C E D	10
K1 - CONNETTORE PER ABACO® BUS.....	12
SEGNALAZIONI VISIVE	14
TENSIONI DI ALIMENTAZIONE	14
JUMPERS	15
INTERFACCIAMENTO DELLA SCHEDA	15
DESCRIZIONE HARDWARE.....	16
MAPPAGGIO DELLA SCHEDA	16
INDIRIZZAMENTO REGISTRI INTERNI	18
INDIRIZZAMENTO REGISTRI INTERNI CON BUS DATI AD 8 BITS	18
INDIRIZZAMENTO REGISTRI INTERNI CON BUS DATI A 16 BITS.....	18
DESCRIZIONE SOFTWARE.....	19
INGRESSI OPTOISOLATI	19
SCHEDE ESTERNE	21
BIBLIOGRAFIA	26
APPENDICE A: INDICE ANALITICO	A-1

INDICE DELLE FIGURE

FIGURA 1: SCHEMA A BLOCCHI	3
FIGURA 2: PIANTA COMPONENTI	5
FIGURA 3: FOTO	7
FIGURA 4: K2 - CONNETTORE PER INGRESSI OPTOISOLATI SEZIONI A E B	8
FIGURA 5: SCHEMA A BLOCCHI DEGLI INGRESSI OPTOISOLATI	9
FIGURA 6: K2 - CONNETTORE PER INGRESSI OPTOISOLATI SEZIONI C E D	10
FIGURA 7: DISPOSIZIONE CONNETTORI, DIP SWITCHES, LEDs E JUMPERS	11
FIGURA 8: K1 - CONNETTORE PER ABACO® BUS	12
FIGURA 9: TABELLA DELLE SEGNALAZIONI VISIVE	14
FIGURA 10: TABELLA DEI JUMPERS	15
FIGURA 11: TABELLA INDIRIZZI DEI REGISTRI INTERNI CON BUS DATI AD 8 BITS	18
FIGURA 12: TABELLA INDIRIZZI DEI REGISTRI INTERNI CON BUS DATI A 16 BITS	18
FIGURA 13: SCHEMA DELLE POSSIBILI CONNESSIONI	23

INTRODUZIONE

L'uso di questi dispositivi é rivolto - **IN VIA ESCLUSIVA** - a personale specializzato.

Scopo di questo manuale é la trasmissione delle informazioni necessarie all'uso competente e sicuro dei prodotti. Esse sono il frutto di un'elaborazione continua e sistematica di dati e prove tecniche registrate e validate dal Costruttore, in attuazione alle procedure interne di sicurezza e qualità dell'informazione.

I dati di seguito riportati sono destinati - **IN VIA ESCLUSIVA** - ad un utenza specializzata, in grado di interagire con i prodotti in condizioni di sicurezza per le persone, per la macchina e per l'ambiente, interpretando un'elementare diagnostica dei guasti e delle condizioni di funzionamento anomale e compiendo semplici operazioni di verifica funzionale, nel pieno rispetto delle norme di sicurezza e salute vigenti.

Le informazioni riguardanti installazione, montaggio, smontaggio, manutenzione, aggiustaggio, riparazione ed installazione di eventuali accessori, dispositivi ed attrezzature, sono destinate - e quindi eseguibili - sempre ed in via esclusiva da personale specializzato avvertito ed istruito, o direttamente dall'**ASSISTENZA TECNICA AUTORIZZATA**, nel pieno rispetto delle raccomandazioni trasmesse dal costruttore e delle norme di sicurezza e salute vigenti.

Particolare attenzione deve essere prestata dall'utenza nella fase di installazione ed eventuale manutenzione dei moduli, in particolare per quanto riguarda gli accorgimenti relativi alla presenza di una eventuale tensione di rete.

I dispositivi non possono essere utilizzati all'aperto. Si deve sempre provvedere ad inserire i moduli all'interno di un contenitore a norme di sicurezza che rispetti le vigenti normative. La protezione di questo contenitore non si deve limitare ai soli agenti atmosferici, bensì anche a quelli meccanici, elettrici, magnetici, ecc.

Per un corretto rapporto coi prodotti, é necessario garantire leggibilità e conservazione del manuale, anche per futuri riferimenti. In caso di deterioramento o più semplicemente per ragioni di approfondimento tecnico ed operativo, consultare direttamente l'Assistenza Tecnica autorizzata.

Al fine di non incontrare problemi nell'uso di tali dispositivi, é conveniente che l'utente - **PRIMA DI COMINCIARE AD OPERARE** - legga con attenzione tutte le informazioni contenute in questo manuale. In una seconda fase, per rintracciare più facilmente le informazioni necessarie, si può fare riferimento all'indice generale e all'indice analitico, posti rispettivamente all'inizio ed alla fine del manuale.

VERSIONE SCHEDA

Il presente manuale è riferito alla scheda **PCI 01** versione **060688** e successive. La validità delle informazioni riportate è quindi subordinata al numero di versione della scheda in uso e l'utente deve quindi sempre verificare la giusta corrispondenza tra le due indicazioni. Sulla scheda il numero di versione è riportato in più punti sia a livello di serigrafia che di stampato (ad esempio al centro sopra agli optoisolatori nel lato componenti).

DESCRIZIONE GENERALE

La **PCI 01** (**Periphelal Coupled Input 32** ingressi NPN) é un potente modulo di input digitale che mette a disposizione un elevato numero di ingressi optoisolati. Questa estrema compattezza, che contraddistingue le schede della **grifo®**, consente di ottimizzare gli spazi ed i costi delle applicazioni finali.

Le 32 linee, galvanicamente isolate e di tipo NPN, sono provviste di un filtro a π e di un LED di segnalazione dello stato per ogni singolo ingresso. Questa soluzione consente un'alta immunità ai disturbi ed un immediato controllo visivo dello stato delle linee.

Il collegamento con il mondo esterno é effettuato tramite due comodi connettori standardizzati di input digitale posti sulla parte anteriore della scheda. Questo garantisce una perfetta intercambiabilità tra tutte le schede di I/O presenti nel carteggio industriale **ABACO®**.

Per facilitare il lavoro di collegamento dei vari segnali con il campo, sono disponibili una serie di moduli **BLOCK** della serie **FBC** che consentono di dipanare i collegamenti provenienti dai due Flat-Cable portandoli su delle comode morsettiere a rapida estrazione. Le più indicate sono la **FBC 20**, **FBC 120**, **FBC L22** ed **FBC L20**. Le ultime due **FBC**, la **L22** e la **L20**, consentono di visualizzare lo stato degli ingressi optoisolati, tramite una serie di LEDs, facilitando il lavoro di controllo di una corretta cablatura anche quando le schede sono inserite nei Rack.

La scheda occupa solo quattro Bytes nel campo di indirizzamento ed una sua importante caratteristica é quella di poter operare su un BUS ad 8 o 16 Bits di dati. La selezione della modalità operativa in Byte o Word é effettuata da un comodo jumper ed é inoltre visualizzata da appositi LEDs.

- Formato Singola Europa 100x160 mm
- Interfaccia al **BUS Industriale ABACO®**
- **32** linee di ingresso **Digitali Optoisolate NPN** con **Filtro π** su tutti gli ingressi
- **32** LEDs di segnalazione dello stato logico di ciascun ingresso optoisolato
- Selezione del mappaggio nello spazio di I/O tramite il **dip-switch** di bordo
- Spazio di indirizzamento occupato pari a soli 4 bytes contigui
- Gestione di un BUS dati ad **8** o **16** Bits, selezionabili tramite jumper
- **2 LEDs** di visualizzazione configurazione dell'interfaccia al BUS
- **2** connettori standard di ingresso da **20 vie**
- Interfacciamento diretto ai moduli da campo tipo **FBC 20**, **FBC L22**, ecc.
- Unica tensione di alimentazione della logica della scheda a **+5Vdc**
- Tensione di alimentazione degli optoisolatori d'ingresso di **+24Vdc**

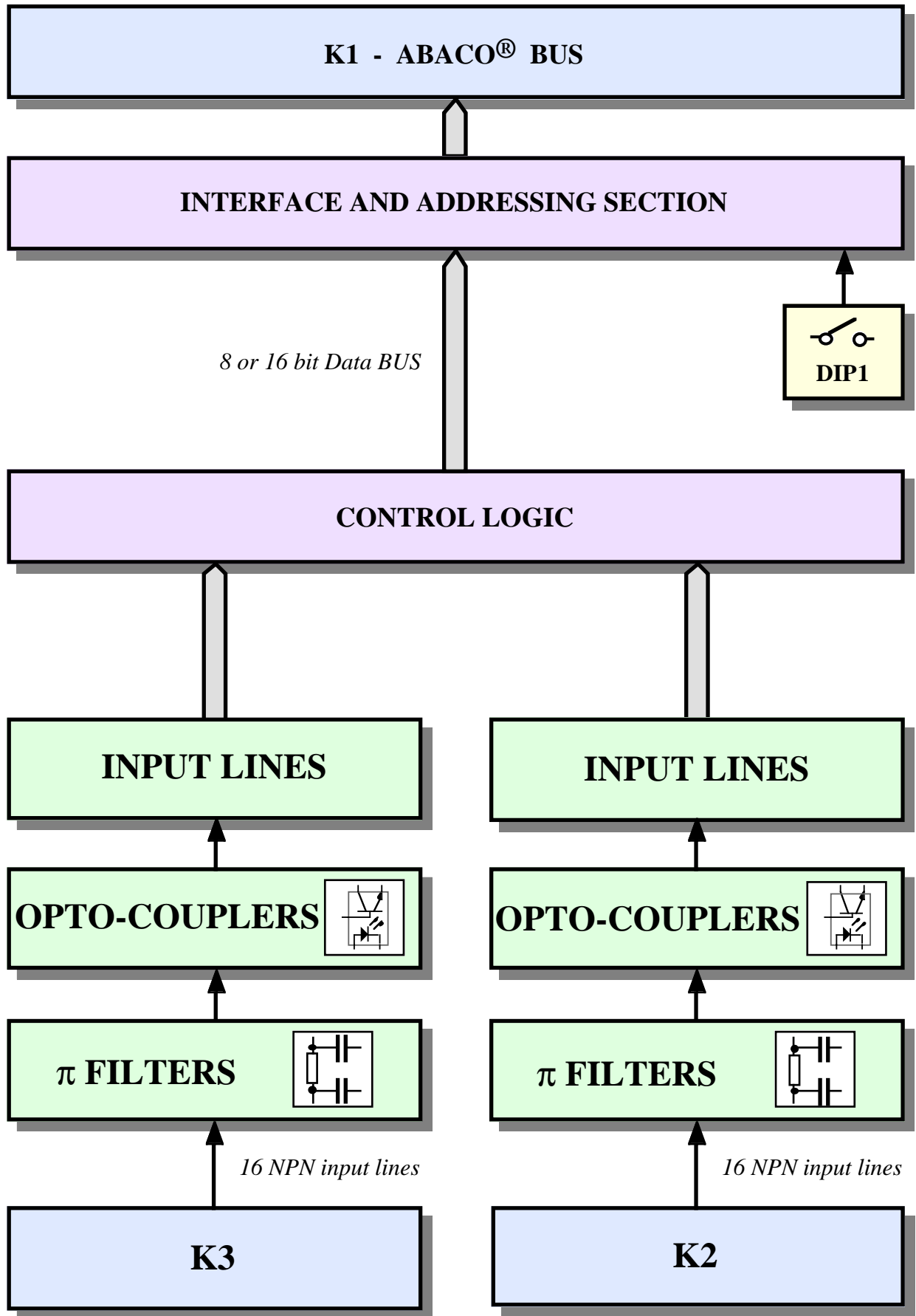


FIGURA 1: SCHEMA A BLOCCHI

Viene di seguito riportata una descrizione dei blocchi funzionali della scheda **PCI 01**, con indicate le operazioni effettuate da ciascuno di essi. Per una più facile individuazione di tali blocchi e per una verifica delle loro connessioni, fare riferimento alle figura 1.

SEZIONE DI INTERFACCIA ED INDIRIZZAMENTO

Questa sezione gestisce il colloquio tra la logica di controllo e la scheda di comando, tramite l'**ABACO® BUS**. In particolare tutti i vari dati scritti, passano attraverso questa sezione che, inoltre, provvede a gestire il mappaggio della scheda in I/O, tramite l'opportuno settaggio del dip-switch denominato **DIP1**. L'interfacciamento al BUS industriale **ABACO®** supporta sia la gestione con dati ad 8 bits che quella con dati a 16 bits.

Per ulteriori informazioni si vedano i capitoli dedicati alle descrizioni hardware e software.

LOGICA DI CONTROLLO

Questa sezione provvede a generare tutti i vari chip-select necessari per accedere alle periferiche di bordo della scheda. Tramite questa sezione il programmatore può interagire con tutte le sezioni della scheda, verificandone il loro stato e leggendo gli ingressi digitale.

Il tutto tramite una semplice gestione software basata sull'**ABACO® BUS**, a cui la logica di controllo si collega tramite la sezione di interfaccia ed indirizzamento. Per ulteriori informazioni si veda il capitolo dedicato alla descrizione software della scheda.

SEZIONI DI INPUT

Sulla **PCI 01** sono presenti due sezioni d'ingresso, basate su 16 linee ciascuna, acquisite tramite dei buffer di Input. Tali componenti sono gestiti tramite degli appositi registri di lettura, secondo le indicazioni dei capitoli dedicati alle descrizioni hardware e software della scheda. Ogni linea di input è galvanicamente isolata, di tipo NPN e viene visualizzata tramite un apposito LED. Gli optoisolatori di tale sezione vengono alimentati da una tensione di +24 Vdc, che deve essere fornita tramite un apposito connettore. Tutte le linee sono dotate di filtro a π , che garantisce un'elevata immunità ai disturbi provenienti dal campo.

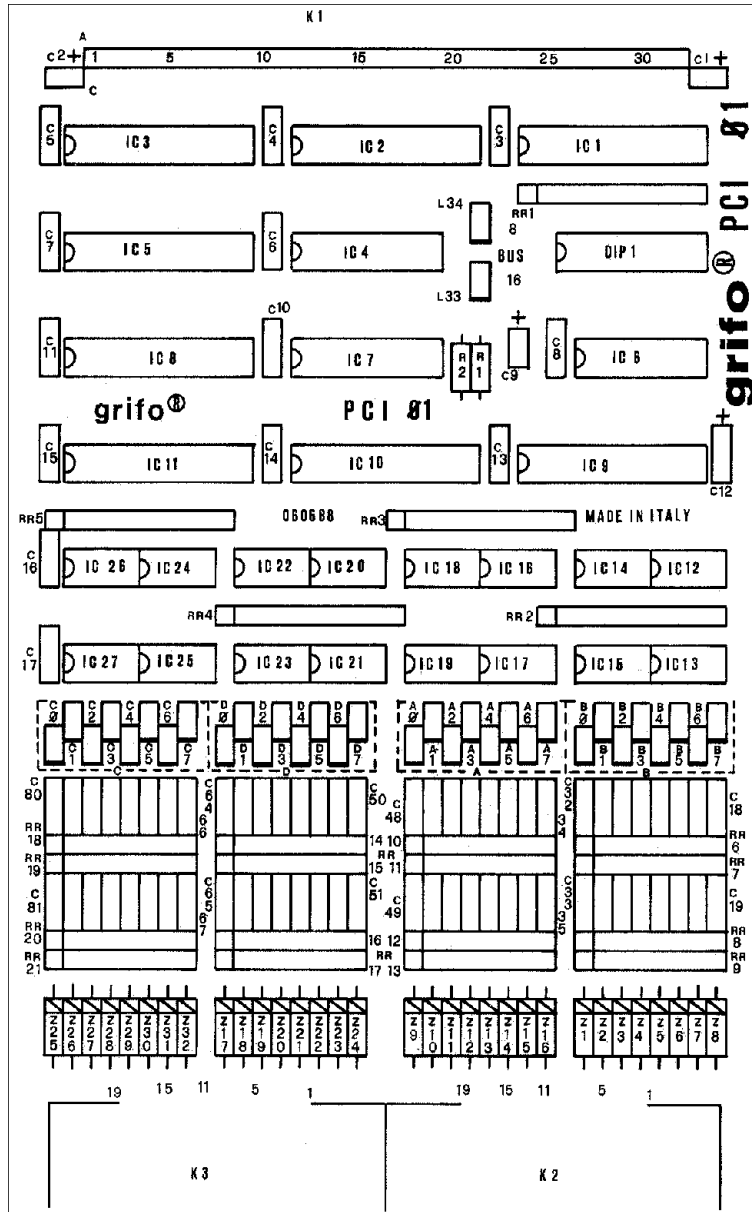


FIGURA 2: PIANTA COMPONENTI

SPECIFICHE TECNICHE

CARATTERISTICHE GENERALI

Risorse di bordo:	32 Input optoisolati NPN 1 Dip-switch ad 8 vie per settaggio indirizzo in I/O
Tipo di BUS:	Industriale ABACO ® Gestibile con dati ad 8 o 16 bits.
N.ro byte di indirizzamento:	256 bytes
N.ro byte / word occupati:	4 / 2

CARATTERISTICHE FISICHE

Dimensioni:	Formato standard EUROPA da 100x160 mm
Peso:	156 g
Connettori:	K1: DIN 4161264 vie M 90 gradi A+C corpo C K2: Scatolino 20 vie M 90 gradi con estrattore K3: Scatolino 20 vie M 90 gradi con estrattore
Range di temperatura:	da 0 a 70 gradi centigradi
Umidità relativa:	20% fino a 90% (senza condensa)

CARATTERISTICHE ELETTRICHE

Tensioni di alimentazione:	+5 Vdc \pm 5% (logica) +24 Vdc (ingressi optoisolati)
Correnti assorbite:	255 mA (+5 Vdc) 260 mA (+24 Vdc)
Filtro antidisturbo sugli ingressi NPN:	Del tipo a π
Corrente minima per ingressi NPN:	400 μ A

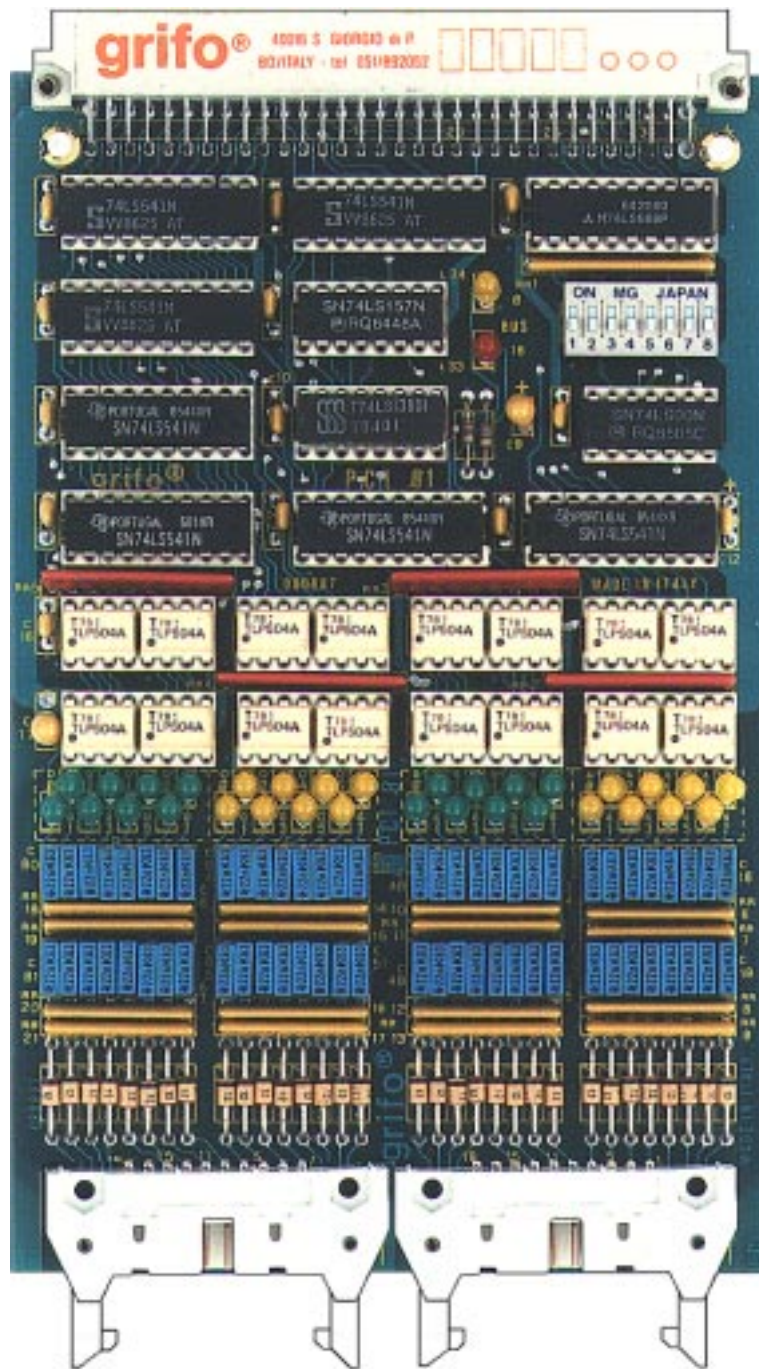


FIGURA 3: FOTO

INSTALLAZIONE

Di seguito saranno illustrate tutte le operazioni da effettuare per il corretto utilizzo della scheda. A questo scopo viene riportata l'ubicazione e la funzione di connettori, jumpers, LEDs e dip-switch presenti sulla **PCI 01**.

CONNESSIONI CON IL MONDO ESTERNO

La **PCI 01** é provvista di 3 connettori con cui vengono effettuate tutte le connessioni con il campo e con le altre schede del sistema di controllo da realizzare. Di seguito viene riportato il loro pin out ed il significato dei segnali collegati; per una facile individuazione di tali connettori, si faccia riferimento alla figura 7, mentre per ulteriori informazioni a riguardo del tipo di connessione, fare riferimento alle figure successive, che illustrano il tipo di collegamento effettuato a bordo scheda.

K2 - CONNETTORE PER INGRESSI OPTOISOLATI SEZIONI A E B

Il connettore per il collegamento agli ingressi optoisolati NPN, denominato K2 sulla scheda, é del tipo a scatolino con passo 2.54 mm, a 90 gradi, a 20 piedini con estrattore.

Sul connettore sono presenti i 16 ingressi della **PCI 01** delle sezioni A e B ed anche le linee per fornire alimentazione agli optoisolatori di bordo.

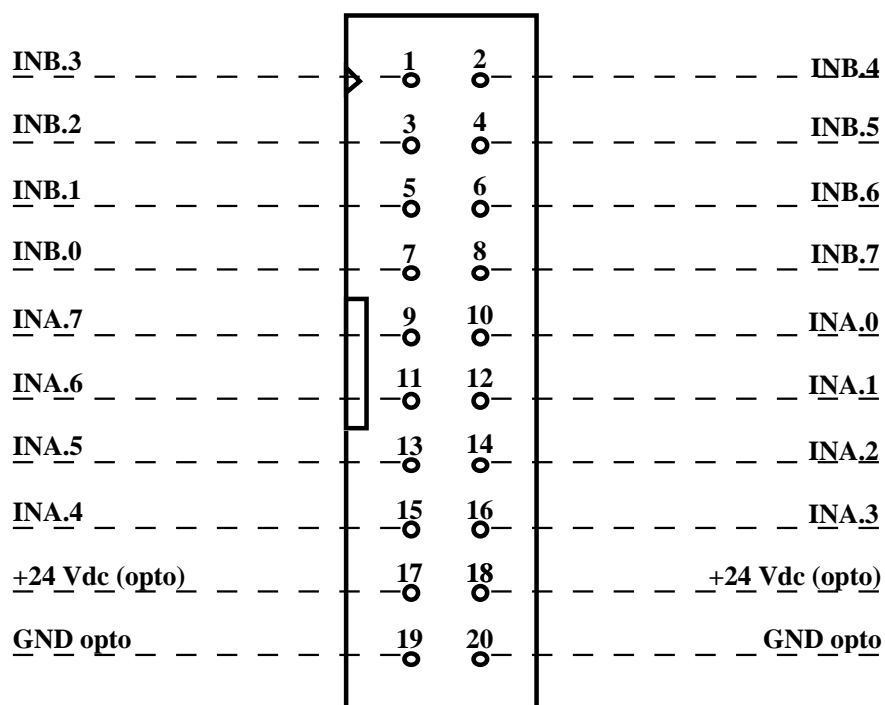


FIGURA 4: K2 - CONNETTORE PER INGRESSI OPTOISOLATI SEZIONI A E B

Legenda:

- INA.n** = I - Ingresso optoisolato NPN n della sezione A.
- INB.n** = I - Ingresso optoisolato NPN n della sezione B.
- +24 Vdc (opto)** = I - Tensione di alimentazione di +24 Vdc, per gli optoisolatori d'ingresso.
- GND opto** = - Comune di alimentazione degli optoisolatori ingresso.

Le linee di input disponibili sulla **PCI 01**, sono del tipo optoisolato NPN e dotate di filtro anti-disturbo a π , in modo da garantire un'elevata protezione dell'elettronica interna, rispetto ai possibili disturbi provenienti dall'esterno. Ogni linea comprende un diodo LED con funzione di feed-back visivo (il LED si accenderà tutte le volte in cui l'ingresso risulterà collegato alla GND opto); gli ingressi supporteranno, quindi, contatti normalmente aperti. In particolare tali linee sono adatte a driver del tipo NPN. Nel caso si debbano collegare a driver del tipo PNP si deve interporre un modulo della serie Block tipo **PBI 01**.

La circuiteria della sezione di input, composta da 32 linee, é rappresentata nel seguente schema. Per quanto riguarda la tensione di alimentazione degli optoisolatori, questa deve essere di **+24 Vdc** e deve essere fornita tramite gli appositi pin di K2 o K3.

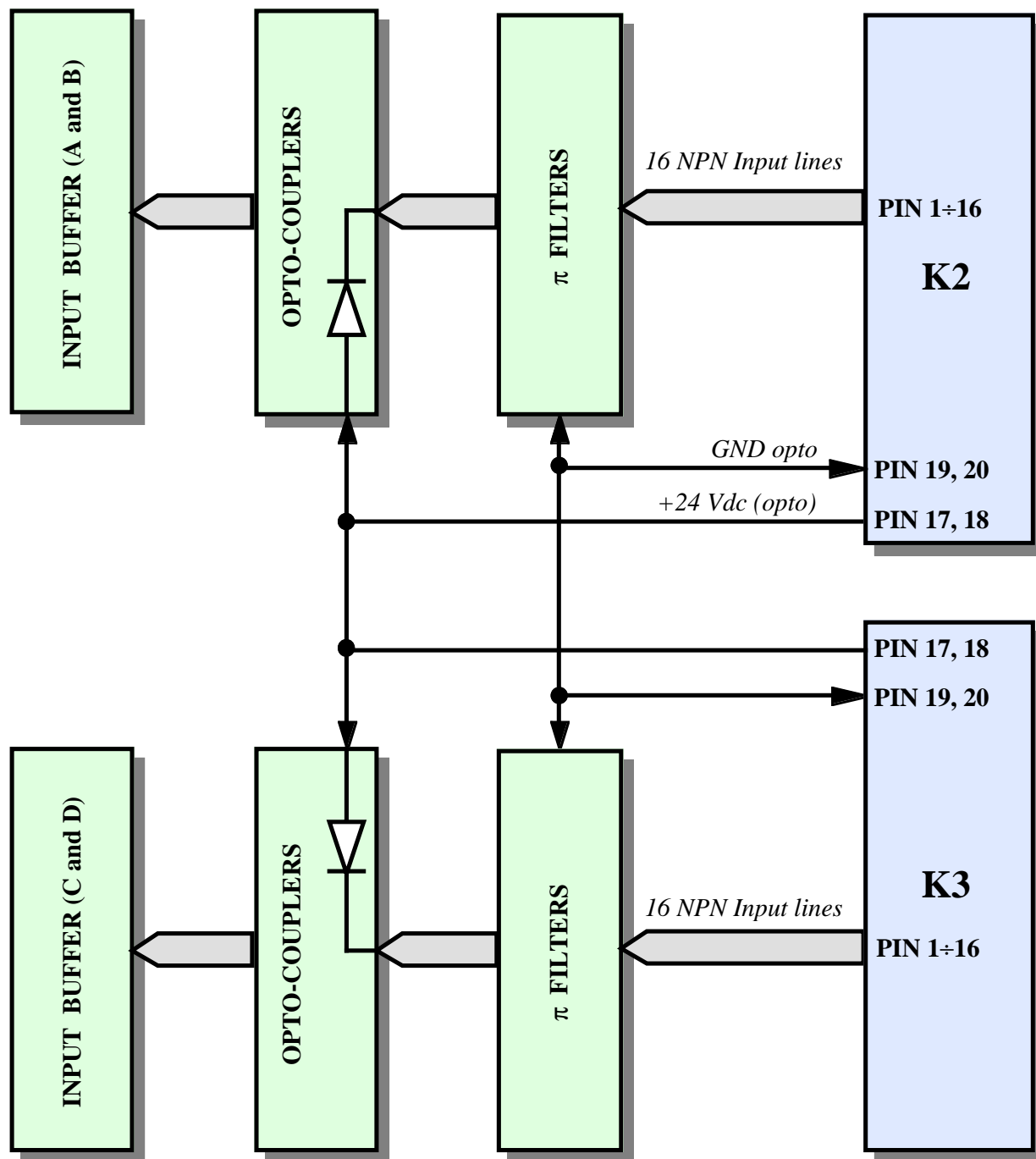


FIGURA 5: SCHEMA A BLOCCHI DEGLI INGRESSI OPTOISOLATI

K3 - CONNETTORE PER INGRESSI OPTOISOLATI SEZIONI C E D

Il connettore per il collegamento agli ingressi optoisolati NPN, denominato K3 sulla scheda, é del tipo a scatolino con passo 2.54 mm, a 90 gradi, a 20 piedini con estrattore.

Sul connettore sono presenti i 16 ingressi della **PCI 01** delle sezioni C e D ed anche le linee per fornire alimentazione agli optoisolatori di bordo.

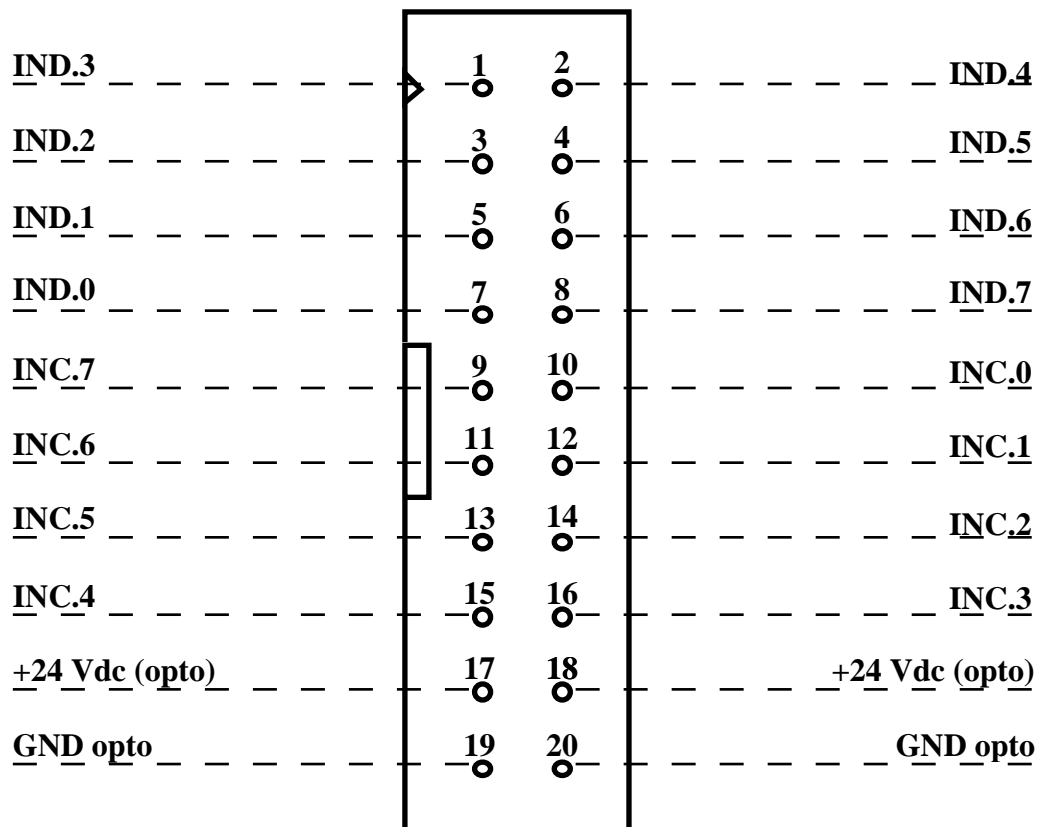


FIGURA 6: **K2** - CONNETTORE PER INGRESSI OPTOISOLATI SEZIONI C E D

Legenda:

- INC.n** = I - Ingresso optoisolato NPN n della sezione C.
- IND.n** = I - Ingresso optoisolato NPN n della sezione D.
- +24 Vdc (opto)** = I - Tensione di alimentazione di +24 Vdc, per gli optoisolatori d'ingresso.
- GND opto** = - Comune di alimentazione degli optoisolatori ingresso.

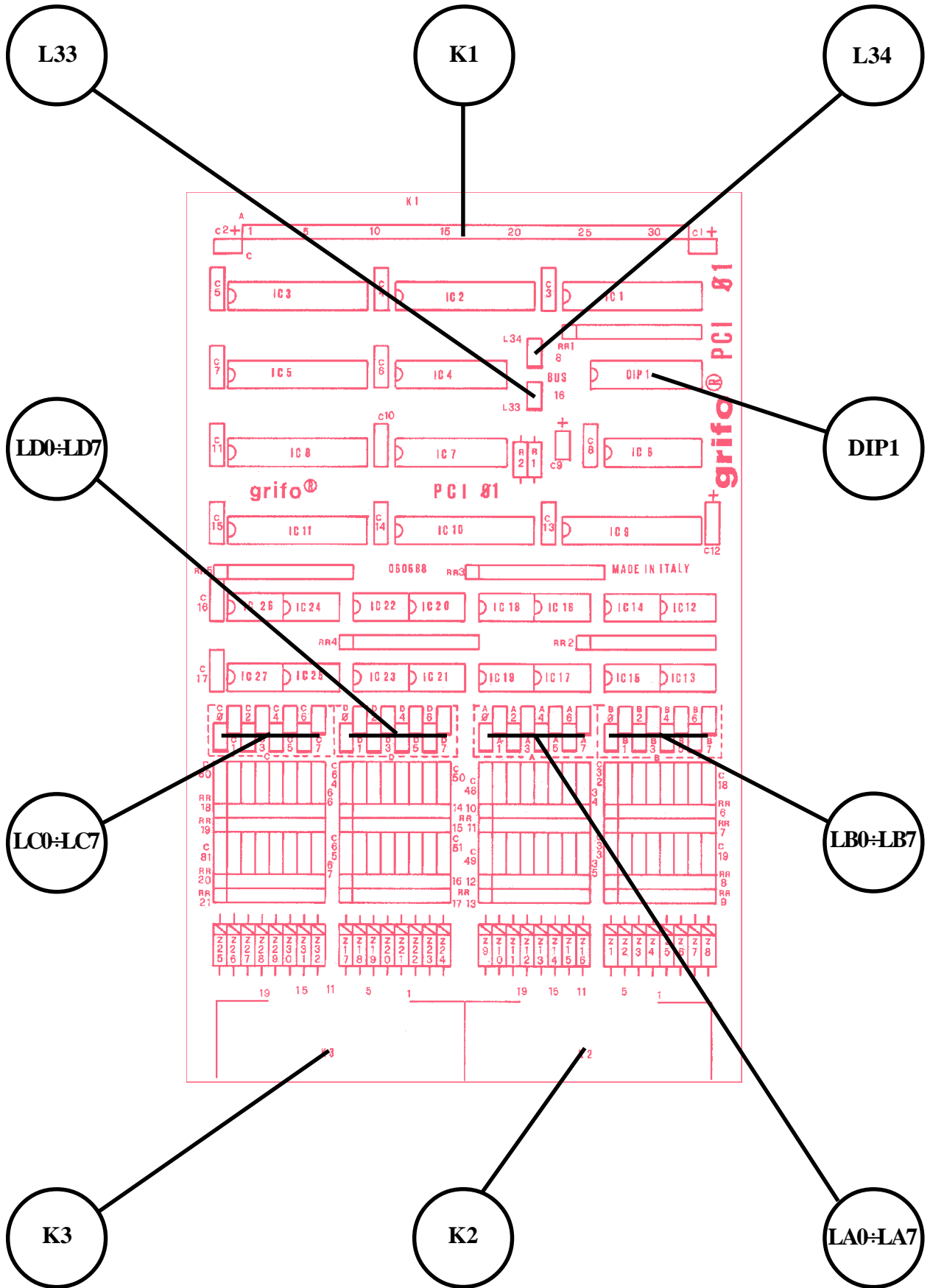


FIGURA 7: DISPOSIZIONE CONNETTORI, DIP SWITCH E LEDs

K1 - CONNETTORE PER ABACO® BUS

Il connettore per il collegamento al **BUS industriale ABACO®**, denominato K1 sulla scheda, é del tipo DIN 41612, maschio a 90 gradi, corpo C, A+C.

Di seguito é riportato i pin-out del connettore presente sulla **PCI 01**, ed anche quelli agli standard dell'**ABACO® BUS** a 8 e 16 bit.

Si ricorda che tutti i segnali presenti, escluse le tensioni di alimentazione, sono del tipo TTL.

A BUS a 16 bit	A BUS a 8 bit	A PCI 01	PIN	C PCI 01	C BUS a 8 bit	C BUS a 16 bit
GND	GND	GND	1	GND	GND	GND
+5 Vdc	+5 Vdc	+5 Vdc	2	+5 Vdc	+5 Vdc	+5 Vdc
D0	D0	D0	3	D8		D8
D1	D1	D1	4	D9		D9
D2	D2	D2	5	D10		D10
D3	D3	D3	6	N.C.	/INT	/INT
D4	D4	D4	7	N.C.	/NMI	/NMI
D5	D5	D5	8	D11	/HALT	D11
D6	D6	D6	9	N.C.	/MREQ	/MREQ
D7	D7	D7	10	/IORQ	/IORQ	/IORQ
A0	A0	A0	11	/RD	/RD	/RDLDS
A1	A1	A1	12	N.C.	/WR	/WRLDS
A2	A2	A2	13	D12	/BUSAK	D12
A3	A3	A3	14	N.C.	/WAIT	/WAIT
A4	A4	A4	15	D13	/BUSRQ	D13
A5	A5	A5	16	N.C.	/RESET	/RESET
A6	A6	A6	17	/M1	/M1	/IACK
A7	A7	A7	18	D14	/RFSH	D14
A8	A8	N.C.	19	N.C.	/MEMDIS	/MEMDIS
A9	A9	N.C.	20	N.C.	VDUSEL	A22
A10	A10	N.C.	21	D15	/IEI	D15
A11	A11	N.C.	22	N.C.		
A12	A12	N.C.	23	N.C.	CLK	CLK
A13	A13	N.C.	24	/RDUDS		/RDUDS
A14	A14	N.C.	25	N.C.		/WRUDS
A15	A15	N.C.	26	N.C.		A21
A16		N.C.	27	N.C.		A20
A17		N.C.	28	N.C.		A19
A18		N.C.	29	N.C.	/R.T.	/R.T.
+12 Vdc	+12 Vdc	N.C.	30	N.C.	-12 Vdc	-12 Vdc
+5 Vdc	+5 Vdc	+5 Vdc	31	+5 Vdc	+5 Vdc	+5 Vdc
GND	GND	GND	32	GND	GND	GND

FIGURA 8: K1 - CONNETTORE PER ABACO® BUS

Legenda:

CPU a 8 bit

A0-A15	= O - Address BUS: BUS degli indirizzi.
D0-D7	= I/O - Data BUS: BUS dei dati.
/INT	= I - Interrupt request: richiesta d'interrupt.
/NMI	= I - Non Mascherabile Interrupt: richiesta d'interrupt non mascherabile.
/HALT	= O - Halt state: stato di Halt.
/MREQ	= O - Memory Request: richiesta di operazione in memoria.
/IORQ	= O - Input Output Request: richiesta di operazione in Input Output.
/RD	= O - Read cycle status: richiesta di lettura.
/WR	= O - Write cycle status: richiesta di scrittura.
/BUSAK	= O - BUS Acknowledge: riconoscimento della richiesta di utilizzo del BUS.
/WAIT	= I - Wait: Attesa.
/BUSRQ	= I - BUS Request: richiesta di utilizzo del BUS.
/RESET	= O - Reset: azzeramento.
/M1	= O - Machine cycle one: primo ciclo macchina.
/RFSH	= O - Refresh: rinfresco per memorie dinamiche.
/MEMDIS	= I - Memory Display: segnale emesso dal dispositivo periferico mappato in memoria.
VDUSEL	= O - VDU Selection: abilitazione per il dispositivo periferico ad essere mappato in memoria.
/IEI	= I - Interrupt Enable Input: abilitazione interrupt da BUS in catene di priorità.
CLK	= O - Clock: clock di sistema.
/R.T.	= I - Reset Tast: tasto di reset.
+5 Vdc	= I - Linea di alimentazione a +5 Vcc.
+12 Vdc	= O - Linea di alimentazione a +12 Vcc.
-12 Vdc	= O - Linea di alimentazione a -12 Vcc.
GND	= - Linea di massa per tutti i segnali del BUS.
N.C.	= - Non collegato

CPU a 16 bit

A0-A22	= O - Address BUS: BUS degli indirizzi.
D0-D15	= I/O - Data BUS: BUS dei dati.
/RD UDS	= O - Read Upper Data Strobe: lettura del byte superiore sul BUS dati.
/WR UDS	= O - Write Upper Data Strobe: scrittura del byte superiore sul BUS dati.
/IACK	= O - Interrupt Acknowledge: riconoscimento della richiesta d'interrupt da parte della CPU.
/RD LDS	= O - Read Lower Data Strobe: lettura del byte inferiore sul BUS dati.
/WR LDS	= O - Write Lower Data Strobe: scrittura del byte inferiore sul BUS dati.

N.B.

Le indicazioni di direzionalità sopra riportate sono riferite ad una scheda di comando (serie **GPC**®) e sono state mantenute inalterate in modo da non avere ambiguità d'interpretazione nel caso di sistemi composti da più schede.

SEGNALAZIONI VISIVE

Le scheda **PCI01** é dotata di una serie di LEDs con cui vengono segnalate alcune condizioni di stato, come descritto nella seguente tabella:

LED	COLORE	FUNZIONE
L33	Rosso	Se attivo, indica la selezione del BUS dati a 16 bit.
L34	Giallo	Se attivo, indica la selezione del BUS dati ad 8 bit.
LA0÷LA7	Verdi	Visualizzano lo stato delle otto linee d'ingresso optoisolate NPN della sezione A, rispettivamente INA.0÷INA.7. Il LED attivo corrisponde al contatto d'ingresso chiuso.
LB0÷LB7	Gialli	Visualizzano lo stato delle otto linee d'ingresso optoisolate NPN della sezione B, rispettivamente INB.0÷INB.7. Il LED attivo corrisponde al contatto d'ingresso chiuso.
LC0÷LC7	Verdi	Visualizzano lo stato delle otto linee d'ingresso optoisolate NPN della sezione C, rispettivamente INC.0÷INC.7. Il LED attivo corrisponde al contatto d'ingresso chiuso.
LD0÷LD7	Gialli	Visualizzano lo stato delle otto linee d'ingresso optoisolate NPN della sezione D, rispettivamente IND.0÷IND.7. Il LED attivo corrisponde al contatto d'ingresso chiuso.

FIGURA 9: TABELLA DELLE SEGNALAZIONI VISIVE

La funzione principale di questi LEDs é quella di fornire un'indicazione visiva dello stato della scheda, facilitando quindi le operazioni di debug e di verifica di funzionamento di tutto il sistema. Per una piú facile individuazione di tali segnalazione visive, si faccia riferimento alla figura 7.

TENSIONI DI ALIMENTAZIONE

La **PCI01** dispone di una efficiente circuiteria che si presta a risolvere in modo comodo ed efficace il problema dell'alimentazione della scheda, in qualsiasi condizione di utilizzo.

Di seguito vengono riportate le tensioni necessarie, in funzione delle varie versioni della scheda:

- +24 Vdc:** Fornisce alimentazione agli optoisolatori della sezione di ingresso della scheda; deve essere di circa +24 Vdc e deve essere fornita tramite i pin 17-18 e 19-20 di K2 o K3.
- +5 Vdc:** Fornisce alimentazione alla logica di controllo della scheda; deve essere di +5 Vdc \pm 5% e deve essere fornita tramite gli appositi pin del connettore K1 (**ABACO**[®] **BUS**).

Per garantire la massima immunitá ai disturbi e quindi un corretto funzionamento della scheda, é necessario che la tensione + **5Vdc** sia galvanicamente isolata dalla +**24 Vdc** e da altre eventuali alimentazioni presenti nel sistema.

JUMPERS

Esiste a bordo della **PCI01**, un jumper a 2 vie, con cui é possibile effettuare la configurazione della scheda per la gestione con un BUS dati ad 8 o 16 bits.

Di seguito é riportata una descrizione tabellare delle possibili connessioni del jumper con la relativa funzione. Per l'individuazione del componente a bordo della scheda, si utilizzi invece la figura 7. Nella seguente tabella l'* indica la connessione di default, ovvero quella impostata in fase di collaudo, con cui la scheda viene fornita.

JUMPER	CONNESSIONE	UTILIZZO	DEF.
DIP1.1	OFF	Configura la scheda per essere gestita tramite un BUS dati a 16 bits.	
	ON	Configura la scheda per essere gestita tramite un BUS dati ad 8 bits.	*

FIGURA 10: TABELLA DEI JUMPERS

INTERFACCIAMENTO DELLA SCHEDA

Al fine di evitare eventuali problemi di collegamento della scheda con tutta l'elettronica del campo a cui la **PCI01** si deve interfacciare, si devono seguire le informazioni riportate nei precenti paragrafi e le relative figura che illustrano le modalit  interne di connessione.

- Per i segnali optoisolati d'ingresso, all'esterno devono essere collegati i soli contatti da acquisire. Tali contatti (rel , fine-corsa, interruttori, ecc.) devono collegare o meno il segnale d'ingresso INx.y alla GND opto. Per quanto riguarda la corrispondenza dei segnali logici, il contatto aperto genera un **1** logico, mentre il contatto chiuso genera uno **0** logico, secondo la normativa NPN.
- Tutti i segnali a livello TTL possono essere collegati a linee dello stesso tipo riferite alla massa digitale della scheda. Per quanto riguarda la corrispondenza con i relativi segnali logici, uno 0 logico corrisponde all'uscita TTL a 0 Vdc, mentre uno stato logico 1 corrisponde a +5 Vdc.

DESCRIZIONE HARDWARE

In questo capitolo ci occuperemo di fornire tutte le informazioni relative all'utilizzo della scheda **PCI 01**, dal punto di vista hardware. Tra queste si trovano le informazioni riguardanti il mappaggio della scheda in I/O e l'indirizzamento delle varie periferiche di bordo.

MAPPAGGIO DELLA SCHEDA

La scheda **PCI 01** occupa uno spazio d'indirizzamento in I/O di soli 4 bytes consecutivi (oppure 2 word nel caso di gestione con BUS dati a 16 bits), che possono essere allocati a partire da un indirizzo di base diverso a seconda di come viene mappata la scheda. Questa prerogativa consente di poter utilizzare più schede **PCI 01** sullo stesso **ABACO® BUS**, oppure di montare la scheda su di un **BUS** in cui sono presenti altri moduli periferici ottenendo così una struttura espandibile senza difficoltà e senza alcuna modifica al software già realizzato.

L'indirizzo di mappaggio é definibile tramite l'apposita circuiteria di interfaccia al BUS presente sulla scheda stessa; questa utilizza il dip switch ad 8 vie, denominato DIP1, da cui preleva lo stesso indirizzo di mappaggio impostato dall'utente.

Di seguito viene riportata la corrispondenza dei jumpers e le modalità di gestione dello spazio di indirizzamento.

DIP1.1	->	<i>Vedere il paragrafo "JUMPERS"</i>	
DIP1.2	->	<i>Indifferente</i>	<i><u>Dati 8 bits (DIP1.1 in ON)</u></i>
		<i>Indirizzo A1, deve essere sempre ON</i>	<i><u>Dati 16 bits (DIP1.1 in OFF)</u></i>
DIP1.3	->	Indirizzo A2	
DIP1.4	->	Indirizzo A3	
DIP1.5	->	Indirizzo A4	
DIP1.6	->	Indirizzo A5	
DIP1.7	->	Indirizzo A6	
DIP1.8	->	Indirizzo A7	

Tali dip switches sono collegati in logica negata, quindi se posto in **ON** genera uno **zero logico**, mentre se posto in **OFF** genera un **uno logico**.

Quando la scheda é configurata per la gestione con un BUS dati a 16 bit, il DIP1.2 deve necessariamente essere in posizione ON, quindi sarà possibile mappare la **PCI 01** solo a partire dagli indirizzi aventi **A1 = 0**.

N.B.

In fase di impostazione dell'indirizzo di mappaggio delle schede, fare attenzione a non allocare più schede agli stessi indirizzi (considerare per questo indirizzo di mappaggio anche il numero di byte occupati). Nel caso questa condizione non venga rispettata si viene a creare una conflittualità sul BUS che pregiudica il funzionamento di tutto il sistema e delle stesse schede.

A titolo di esempio vengono riportati di seguito alcuni possibili mappaggi.

1) Indirizzo di mappaggio della **PCI 01**: 048H.

Scheda di controllo utilizzata: bus dati ad 8 bits.

DIP1.1	->	ON
DIP1.2	->	Indifferente
DIP1.3	->	ON
DIP1.4	->	OFF
DIP1.5	->	ON
DIP1.6	->	ON
DIP1.7	->	OFF
DIP1.8	->	ON

2) Indirizzo di mappaggio della **PCI 01**: A4H.

Scheda di controllo utilizzata: bus dati ad 16 bits;

DIP1.1	->	OFF
DIP1.2	->	ON
DIP1.3	->	OFF
DIP1.4	->	ON
DIP1.5	->	ON
DIP1.6	->	OFF
DIP1.7	->	ON
DIP1.8	->	OFF

Per quanto riguarda l'individuazione a bordo scheda dei componenti qui menzionati, si faccia riferimento alla figura 7.

INDIRIZZAMENTO REGISTRI INTERNI

Indicando con **<indbase>** l'indirizzo di mappaggio della scheda, ovvero l'indirizzo impostato tramite il dip switch DIP1, come indicato nel paragrafo precedente, i registri interni della **PCI 01**, sono visti agli indirizzi riportati nelle due seguenti tabelle, relative rispettivamente ad una gestione con BUS ad 8 e 16 bits di dati.

INDIRIZZAMENTO REGISTRI INTERNI CON BUS DATI AD 8 BITS

DISP.	REG.	INDIRIZZO	R/W	SIGNIFICATO
INPUT A	INA	<indbase>+00H	R	Registro di acquisizione delle 8 linee di input NPN optoisolate della sezione A.
INPUT B	INB	<indbase>+01H	R	Registro di acquisizione delle 8 linee di input NPN optoisolate della sezione B.
INPUT C	INC	<indbase>+02H	R	Registro di acquisizione delle 8 linee di input NPN optoisolate della sezione C.
INPUT D	IND	<indbase>+03H	R	Registro di acquisizione delle 8 linee di input NPN optoisolate della sezione D.

FIGURA 11: TABELLA INDIRIZZI DEI REGISTRI INTERNI CON BUS DATI AD 8 BITS

INDIRIZZAMENTO REGISTRI INTERNI CON BUS DATI A 16 BITS

DISP.	REG.	INDIRIZZO	R/W	SIGNIFICATO
INPUT C, A	INCA	<indbase>+00H	R	Registro di acquisizione delle 16 linee di input optoisolate NPN delle sezioni C (byte H) ed A (byte L).
INPUT D, B	INDB	<indbase>+02H	R	Registro di acquisizione delle 16 linee di input optoisolate NPN delle sezioni D (byte H) ed B (byte L).

FIGURA 12: TABELLA INDIRIZZI DEI REGISTRI INTERNI CON BUS DATI A 16 BITS

DESCRIZIONE SOFTWARE

Nel paragrafo precedente precedente sono stati riportati gli indirizzi di allocazione di tutte le periferiche e di seguito viene riportata una descrizione dettagliata della funzione e del significato dei relativi registri (al fine di comprendere le successive informazioni, fare sempre riferimento alla tabella di mappaggio delle periferiche). Qualora la documentazione riportata fosse insufficiente fare riferimento direttamente alla documentazione tecnica della casa costruttrice del componente. Nei paragrafi successivi si usano le indicazioni D0÷D7 o D0÷D15 per fare riferimento ai bits della combinazione utilizzata nelle operazioni di I/O.

INGRESSI OPTOISOLATI

La gestione degli ingressi optoisolati presenti sulla scheda **PCI 01**, é effettuata tramite i registri di lettura denominati INA, INB, INC ed IND nel caso di BUS ad 8 bit, oppure INCA ed INDB se il BUS dati é a 16 bit.

I bit che compongono tali registri hanno la seguente corrispondenza con gli ingressi :

BUS dati ad 8 bits

INC.D7	->	INC.7
INC.D6	->	INC.6
INC.D5	->	INC.5
INC.D4	->	INC.4
INC.D3	->	INC.3
INC.D2	->	INC.2
INC.D1	->	INC.1
INC.D0	->	INC.0

INA.D7	->	INA.7
INA.D6	->	INA.6
INA.D5	->	INA.5
INA.D4	->	INA.4
INA.D3	->	INA.3
INA.D2	->	INA.2
INA.D1	->	INA.1
INA.D0	->	INA.0

IND.D7	->	IND.7
IND.D6	->	IND.6
IND.D5	->	IND.5
IND.D4	->	IND.4
IND.D3	->	IND.3
IND.D2	->	IND.2
IND.D1	->	IND.1
IND.D0	->	IND.0

BUS dati a 16 bits

INCA.D15	->	INC.7
INCA.D14	->	INC.6
INCA.D13	->	INC.5
INCA.D12	->	INC.4
INCA.D11	->	INC.3
INCA.D10	->	INC.2
INCA.D9	->	INC.1
INCA.D8	->	INC.0

INCA.D7	->	INA.7
INCA.D6	->	INA.6
INCA.D5	->	INA.5
INCA.D4	->	INA.4
INCA.D3	->	INA.3
INCA.D2	->	INA.2
INCA.D1	->	INA.1
INCA.D0	->	INA.0

INDB.D15	->	IND.7
INDB.D14	->	IND.6
INDB.D13	->	IND.5
INDB.D12	->	IND.4
INDB.D11	->	IND.3
INDB.D10	->	IND.2
INDB.D9	->	IND.1
INDB.D8	->	IND.0

BUS dati ad 8 bits

INB.D7	->	INB.7
INB.D6	->	INB.6
INB.D5	->	INB.5
INB.D4	->	INB.4
INB.D3	->	INB.3
INB.D2	->	INB.2
INB.D1	->	INB.1
INB.D0	->	INB.0

BUS dati a 16 bits

INDB.D7	->	INB.7
INDB.D6	->	INB.6
INDB.D5	->	INB.5
INDB.D4	->	INB.4
INDB.D3	->	INB.3
INDB.D2	->	INB.2
INDB.D1	->	INB.1
INDB.D0	->	INB.0

Con l'indicazione **INx.y** si intendono le sezioni d'ingresso A, B, C e D le cui linee di ingresso sono disponibili sui connettori K2 e K3.

Effettuando una operazione di lettura all'indirizzo di allocazione dei registri sopra indicati, vengono acquisiti gli stati degli ingressi optoisolati.

La corrispondenza tra lo stato logico dei bit e quello del relativo ingresso é la seguente:

Bit a 0 logico	->	Ingresso attivo	=	Contatto d'ingresso NPN chiuso
Bit a 1 logico	->	Ingresso disattivo	=	Contatto d'ingresso NPN aperto

SCHEDE ESTERNE

La scheda **PCI 01** ha possibilità di accettare come unità master di controllo, tutte le schede di CPU del carteggio **grifo®** (serie **GPC®**), aumentando così la sua notevole versatilità.

Per quel che riguarda il collegamento ai connettori bi bordo, sono inoltre disponibili una serie di moduli che rendono più agevoli queste operazioni.

A titolo di esempio viene riportato di seguito una breve descrizione di alcune di queste schede.

MB3 01-MB4 01-MB8 01

Mother Board 3, 4, 8 slots

Motherboard con 3, 4 od 8 slots del BUS industriale **ABACO®**; passo 4 TE; connettori normalizzati di alimentazione; LEDs per feed-back visivo delle alimentazioni; foratura per aggancio ai rack.

SPB 04-SPB 08

Switch Power BUS 4-8 slots

Motherboard con 4-8 slots del BUS industriale **ABACO®**; passo 4 TE; connettori normalizzati di alimentazione; resistenze di terminazione; connettore corpo F per alimentatore **SPC xxx**; foratura per aggancio ai rack.

ABB 03

ABACO® Block BUS 3 slots

Mother-board **ABACO®** da 3 slots; passo 4 TE; guidaschede; connettori normalizzati di alimentazione; tasto di reset; LEDs per alimentazioni; interfaccia **ABACO®** I/O BUS. Attacco rapido per guide Ω .

ABB 05

ABACO® Block BUS 5 slots

Mother board **ABACO®** da 5 slots; passo 4 TE; guidaschede; connettori normalizzati di alimentazione; tasto di reset; LEDs per alimentazioni; interfaccia **ABACO®** I/O BUS; sezione alimentatrice per +5 Vdc; sezione alimentatrice per +V Opto; sezioni alimentatrici galvanicamente isolate; tre tipi di alimentazione: da rete, bassa tensione o stabilizzata. Attacco rapido per guide Ω .

SBP 02

Switch BLOCK Power 2,5A

Alimentatore switching a basso costo in grado di fornire una tensione fino a +24 Vdc con carico di 2,5 A; ingresso 12÷24 Vac; connettori a morsettiera a rapida estrazione. Attacco rapido per guide Ω .

SPC 03.5S

Switch Power Card +5 Vdc

Alimentatore switching in formato Europa in grado di fornire una tensione di +5 Vdc con carico di 4 A; ingresso 12÷24 Vac; power-failure; ingresso per batteria di back-up; connettore standard per mother board **SPB 0x**.

SPC 512

Switch Power Card +5 Vdc +12 Vdc

Alimentatore switching in formato Europa in grado di fornire le tensioni di +5 Vdc 5A e +12 Vdc 2,5 A; ingresso 12÷24 Vac; power-failure; ingresso per batteria di back-up; connettore standard per mother board **SPB 0x**.

GPC® 51

General Purpose Controller fam. 51

Microprocessore famiglia 51 INTEL compreso il tipo mascherato BASIC; comprende: 16 linee di I/O TTL; dip switch; 3 timer/counter; linea RS 232; 4 linee di A/D da 11 bit; buzzer; EPROM programmer a bordo; RTC e 32K RAM con back up al litio; controllore display e tastiera.

GPC® 188F

General Purpose Controller 80C188

Microprocessore 80C188 INTEL. 1 linea RS 232 ed 1 RS 232, 422-485 o current loop; 24 linee di I/O TTL; 256K EPROM e 256K RAM tamponate con batteria al litio; RTC; 3 timer counter; 8 linee di A/D da 12 bit; watch dog; write protect; EEPROM; 2 LEDs di attività; dip switch.

GPC® 15A

General Purpose Controller 84C15

Microprocessore Z80 a 10 MHz; completa implementazione CMOS; 512K EPROM o 256K FLASH; RAM tamponata+RTC da 2K o 8K; 128K RAM; 1 linea RS 232 + 1 RS 232 o RS 422-485 o current loop; 32 I/O TTL; 4 counter; 2 watch dog; dip switch; buzzer; EEPROM.

GPC® 150

General Purpose Controller 84C15

Microprocessore Z80 a 16 MHz. completa implementazione CMOS; 512K EPROM o FLASH; 512K RAM; RTC; Back-Up con batteria al litio esterna; 4M FLASH seriale; 1 linea RS 232 + 1 RS 232 o RS 422-485 o current loop; 40 I/O TTL; 2 timer/counter; 2 watch dog; dip switch; EEPROM linee di A/D da 12 bit; LED di attività.

GPC® 15R

General Purpose Controller 84C15

Microprocessore Z80 a 10 MHz. completa CMOS. 512K EPROM o FLASH; RAM tamponata+RTC da 2K o 8K RTC ; 512K RAM tamponata da batteria esterna; EEPROM; 1 linea RS 232 + 1 RS 232 o RS 422-485 o current loop; 24 I/O TTL; 4 timer/counter; 2 watch dog; dip switch; buzzer; 8 output a relé 3A; 16 input optoisolati NPN; alimentatore di bordo anche per I/O, galvanicamente isolato; power failure; alimentazione da rete 220 Vac; interfaccia per **ABACO®** I/O BUS; attacco rapido per guide DIN 46277-1 e 3.

GPC® 323

General Purpose Controller 80C32, 80C320

2 possibili microprocessori ad 8 con frequenze da 14 a 29 MHz. Completa implementazione CMOS. 32K EPROM; 32 K RAM; 32 K EEPROM o RAM; RTC; EEPROM; 1 linea RS 232 + 1 RS 232 o RS 422-485 o current loop; 24 I/O TTL; Timer/Counter da 16 bits; Watch Dog; Dip Switch; 11 linee di A/D da 12 bit; Alimentazione in DC o AC; interfaccia per **ABACO®** I/O BUS; attacco rapido per guide DIN 46277-1 e 3.

GPC® 553

General Purpose Controller 80C552

Microprocessore 80C552 a 22 o 30 MHz. completa implementazione CMOS; 32K EPROM; 32 K RAM; 32 K EEPROM o RAM; RTC; EEPROM; 1 linea RS 232 + 1 RS 232 o RS 422-485 o current loop; 16 I/O TTL; 2 linee di PWM; timer/counter da 16 bits; watch dog; dip switch; 8 linee di A/D da 12 bit; alimentazione in DC o AC; interfaccia per **ABACO®** I/O BUS; attacco rapido per guide DIN 46277-1 e 3.

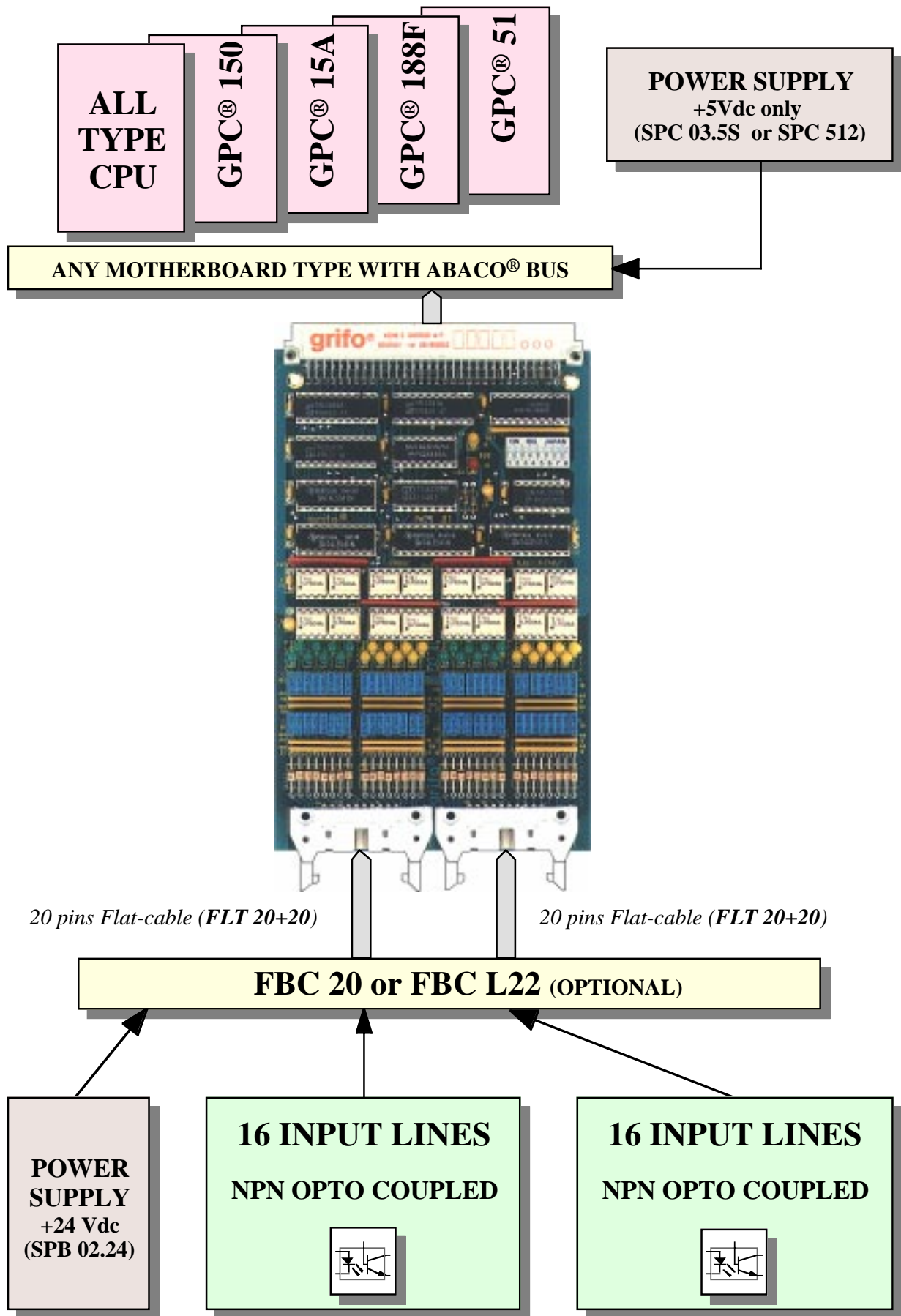


FIGURA 13: SCHEMA DELLE POSSIBILI CONNESSIONI

GPC® 153

General Purpose Controller 84C15

Microprocessore Z80 a 10 MHz. Completa implementazione CMOS; 512K EPROM o FLASH; 512K RAM; RTC; Back-Up con batteria al litio esterna; 1 linea RS 232 + 1 RS 232 o RS 422-485 o current loop; 16 I/O TTL; 2 timer/counter; 2 watch dog; dip switch; buzzer; EEPROM; 8 linee di A/D da 12 bit; alimentazione in DC o AC; interfaccia per **ABACO®** I/O BUS; attacco rapido per guide DIN 46277-1 e 3.

GPC® 183

General Purpose Controller Z8s180

Microprocessore Z8s180 a 22 MHz. Completa implementazione CMOS. 512K EPROM o FLASH; 512K RAM; Back-Up con batteria al litio interna o esterna; 1 linea RS 232 + 1 RS 232 o RS 422-485 o current loop; 24 I/O TTL; 2 counter; Watch Dog; Dip Switch; Buzzer; LEDs di attività; EEPROM; 11 linee di A/D da 12 bit; Alimentazione in DC o AC; interfaccia per **ABACO®** I/O BUS; attacco rapido per guide DIN 46277-1 e 3.

GPC® 324

General Purpose Controller 80C32, 80C320, 89C51Rx2

3 possibili microprocessori ad 8 bit con frequenze da 14 a 22 MHz. Completa implementazione CMOS. 32K EPROM; 32K RAM tamponata con batteria al litio; 32 K EEPROM o RAM; EEPROM; RTC; 1 linea RS 232 + 1 RS 232 o RS 422-485 o current loop; 5 I/O TTL; Timer/Counter da 16 bits; Watch Dog; interfaccia per **ABACO®** I/O BUS.

GPC® 554

General Purpose Controller 80C552

Microprocessore 80C552 a 22 MHz. Completa implementazione CMOS. 32K EPROM; 32 K RAM; 32 K EEPROM o RAM; EEPROM; 2 linee RS 232; 16 I/O TTL; 2 linee di PWM; Timer/Counter da 16 bits; Watch Dog; 6 linee di A/D da 10 bit; interfaccia per **ABACO®** I/O BUS.

GPC® 154

General Purpose Controller 84C15

Microprocessore Z80 a 10 MHz. Completa implementazione CMOS. 512K EPROM o FLASH; 512K RAM; Back-Up con batteria al litio esterna; 1 linea RS 232 + 1 RS 232 o RS 422-485; 16 I/O TTL; 2 counter; Watch Dog; Real Time Clock; EEPROM; interfaccia per **ABACO®** I/O BUS.

GPC® 884

General Purpose Controller Am188ES

Microprocessore AMD Am188ES fino a 40 MHz. Completa implementazione CMOS; formato serie 4; 512K EPROM o FLASH; 512K RAM tamponata con batteria al litio; RTC; 1 linea RS 232 + 1 RS 232 o RS 422-485 o current loop; 16 I/O TTL; 3 timer/counter; watch dog; EEPROM; 11 linee di A/D da 12 bit; interfaccia per **ABACO®** I/O BUS.

GPC® 114

General Purpose Controller 68HC11

Microprocessore 68HC11A1 a 8 MHz. Completa implementazione CMOS; formato serie 4; 32K EPROM; 32K RAM tamponata con batteria al litio; 32K EPROM, RAM, EEPROM; RTC; 1 linea RS 232 o RS 422-485; 10 I/O TTL; 3 timer/counter; watch dog; 8 linee di A/D da 8 bit; 1 linea seriale sincrona; bassissimo assorbimento; ; interfaccia per **ABACO®** I/O BUS.

PBI 01

PNP BLOCK Input

Interfaccia per driver PNP nei confronti di ingressi NPN; 16 ingressi per driver PNP, visualizzati a LED; 16 uscite di tipo NPN su connettore normalizzato di Input **ABACO**®; Attacco rapido per guide DIN 46277-1 e 3.

FBC 20-120

Flat Block Contact 20 vie

Interfaccia per 2 o 1 connettori a perforazione di isolante (scatolino da 20 vie maschi) e la filatura da campo (morsettiere a rapida estarzione); Attacco rapido per guide DIN 46277-1 e 3.

FBC L20-L22

Flat Block Contact LED 20 vie

Interfaccia per 1 o 2 connettori a perforazione di isolante (scatolino da 20 vie maschio), con pin out standard di Input **ABACO**®, e la filatura da campo (morsettiere a rapida estarzione); Tutte le linee sono visualizzate a LED; Attacco rapido per guide DIN 46277-1 e 3.

BIBLIOGRAFIA

E' riportato di seguito, un elenco di manuali e note tecniche, a cui l'utente può fare riferimento per avere maggiori informazioni, sui vari componenti montati a bordo della scheda **PCI 01**.

Manuale TEXAS INSTRUMENTS: *The TTL data Book - SN54/74 Families*

Manuale TOSHIBA: *Photo Couplers - Data Book*

Per avere tutti gli aggiornamenti di tali manuali e di tutti i data-sheets fare riferimento anche ai siti INTERNET delle case costruttrici.

APPENDICE A: INDICE ANALITICO

A

ABACO® BUS 4, 6, 12, 15, 16
ALIMENTAZIONI 6, 14

B

BIBLIOGRAFIA 26

C

CARATTERISTICHE ELETTRICHE 6
CARATTERISTICHE FISICHE 6
CARATTERISTICHE GENERALI 6
CONNETTORI 6, 8, 11
 K1 12
 K2 8
 K3 10
CONSUMI 6

D

DESCRIZIONE GENERALE 2
DESCRIZIONE HARDWARE 16
DESCRIZIONE SOFTWARE 19
DIMENSIONI 6
DIP SWITCH 4, 11, 16

F

FILTRI 4, 6, 9
FOTO 7

G

GPC® 13, 21

I

INDIRIZZAMENTO REGISTRI INTERNI 18
INGRESSI OPTOISOLATI 4, 6, 8, 15, 19
INSTALLAZIONE 8
INTERFACCIA ED INDIRIZZAMENTO 4, 6, 12, 16
INTERFACCIAMENTO DELLA SCHEDA 15
INTRODUZIONE 1

J

JUMPERS 15

L

LEDS 11, 14

LOGICA DI CONTROLLO 4, 18

M

MAPPAGGIO DELLA SCHEDA 16

P

PESO 6

PIANTA COMPONENTI 5

S

SCHEDE ESTERNE 21

SCHEMA A BLOCCHI 3

SCHEMA DELLE POSSIBILI CONNESSIONI 23

SEGNALAZIONI VISIVE 14

SPECIFICHE TECNICHE 6

T

TEMPERATURA 6

TENSIONI DI ALIMENTAZIONE 6, 14

U

UMIDITA' 6

V

VERSIONE SCHEDA 1