

## Общее описание

Жидкокристаллический модуль MT-10S1 состоит из БИС контроллера управления и ЖК панели. Контроллер управления аналогичен HD44780 фирмы HITACHI и KS0066 фирмы SAMSUNG. Модуль выпускаются в двух вариантах: со светодиодной подсветкой и без нее. Внешний вид приведен на рисунке 1.

Модуль позволяет отображать 10 символов в одной строке при матрице символа 5x8 и курсор. Между символами имеются интервалы шириной в одну отображаемую точку.

Каждому отображаемому на ЖКИ символу соответствует его код в ячейке ОЗУ модуля.

Модуль содержит два вида памяти - кодов отображаемых символов и пользовательского знакогенератора, а также логику для управления ЖК панелью.

Габаритные размеры модуля приведены на рисунке 7.



Рис 1.

**Внимание!** Не допустимо воздействие статического электричества больше 30 вольт.

## Модуль позволяет:

- работать как по 8-ми, так и по 4-х битной шине данных (задается при инициализации);
- принимать команды с шины данных (перечень команд приведен в таблице 4);
- записывать данные в ОЗУ с шины данных;
- читать данные из ОЗУ на шину данных;
- читать статус состояния на шину данных (см. табл. 4);
- запоминать до 8 изображений символов, задаваемых пользователем;
- выводить мигающий (или не мигающий) курсор двух типов;
- управлять контрастностью и подсветкой;
- модуль имеет встроенный знакогенератор (см. табл. 5)

## Основные сведения

Модуль управляется по параллельному 4-х или 8-ми битному интерфейсу.

Временные диаграммы приведены на рис. 2 и 3, динамические характеристики приведены в таблице 2.

Примеры обмена по интерфейсу приведены на рис. 4 и 5.

Программное управление осуществляется с помощью системы команд, приведенной в таблице 4.

Перед началом работы модуля необходимо произвести начальную установку. Стандартный знакогенератор приведен в таблице 5.

Модуль позволяет задать изображения восьми дополнительных символов знакогенератора, использующихся при работе наравне со стандартными. Пример задания дополнительных символов приведен в таблице 3.

Таблица 1. Динамические характеристики модуля

Название	Обозн.	Min	Max	Единицы
Время цикла чтения/записи	$t_{\text{циклE}}$	1000	-	ns
Длительность импульса разрешения чтения/записи	$PW_{\text{EH}}$	500	-	ns
Время нарастания и спада	$t_{\text{Er}} t_{\text{Ef}}$	-	25	ns
Время предустановки адреса	$t_{\text{AS}}$	60	-	ns
Время удержания адреса	$t_{\text{AH}}$	20	-	ns
Время выдачи данных	$t_{\text{DDR}}$	-	400	ns
Время задержки данных	$t_{\text{DHR}}$	10	-	ns
Время предустановки данных	$t_{\text{DSW}}$	200	-	ns
Время удержания данных	$t_{\text{H}}$	10	-	ns

## Управление контрастностью

Контрастность индикатора зависит от напряжения питания ЖК панели ( $V_{\text{LCD}}$ ).

Управление контрастностью производится внешним резистором (рис.2). При поставке модуля контрастность настроена на  $V_{\text{CC}} = 5\text{В}$ , поэтому при напряжении питания модуля 5В, внешний резистор подключать не обязательно.

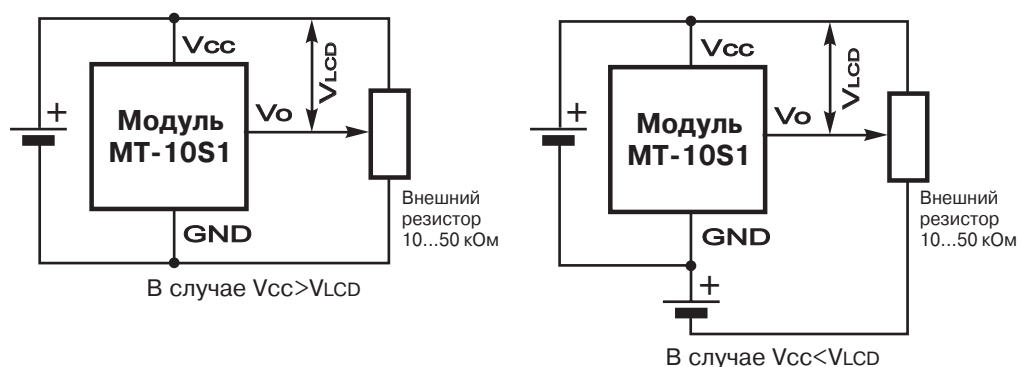


Рис. 2

## Характеристики модуля по постоянному току

Таблица 2. Характеристика модуля по постоянному току.

	Обозначение	Минимум	Типичное	Максимум	Единицы
Напряжение питания	VCC	4		5	В
Ток потребления при 5В	$I_{\text{CC5}}$		0,8	1,0	мА
Ток потребления при 4В	$I_{\text{CC4}}$		120	200	мкА
Входное напряжение высокого уровня	$U_{\text{IH}}$	2,4		$V_{\text{CC}} + 0,6$	В
Входное напряжение низкого уровня	$U_{\text{IL}}$	-0,6		0,8	В
Напряжение питания подсветки при токе 40 мА			4,0	4,2	В

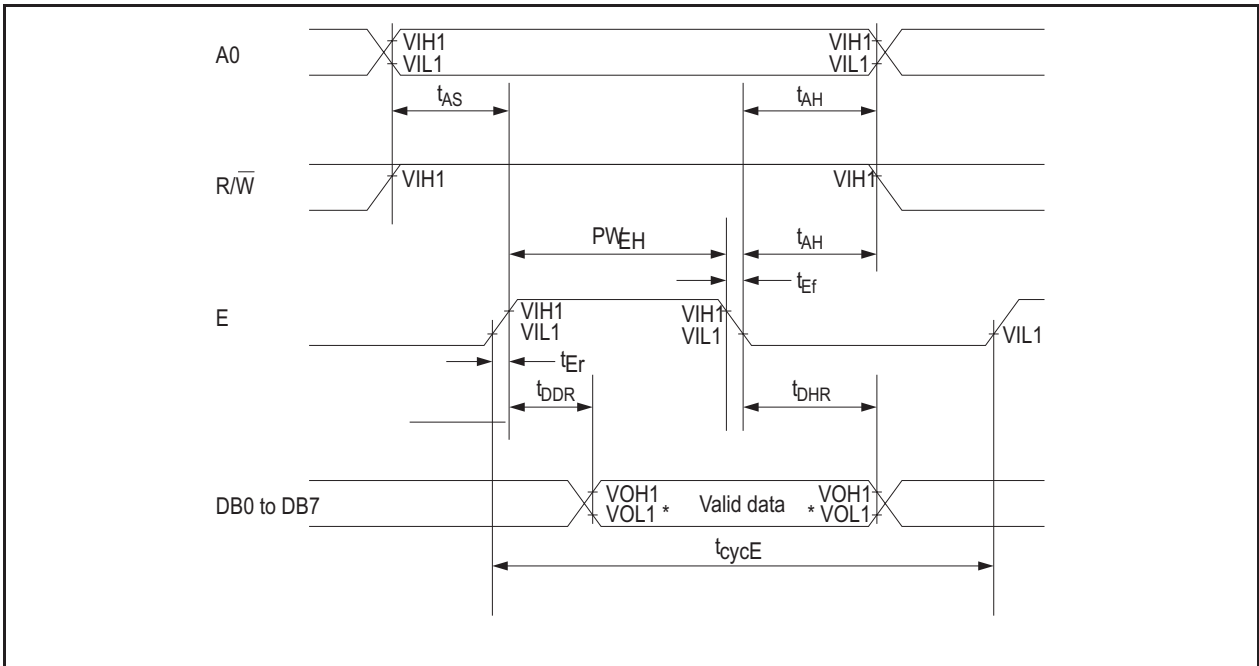


Рис 3 . Диаграмма чтения

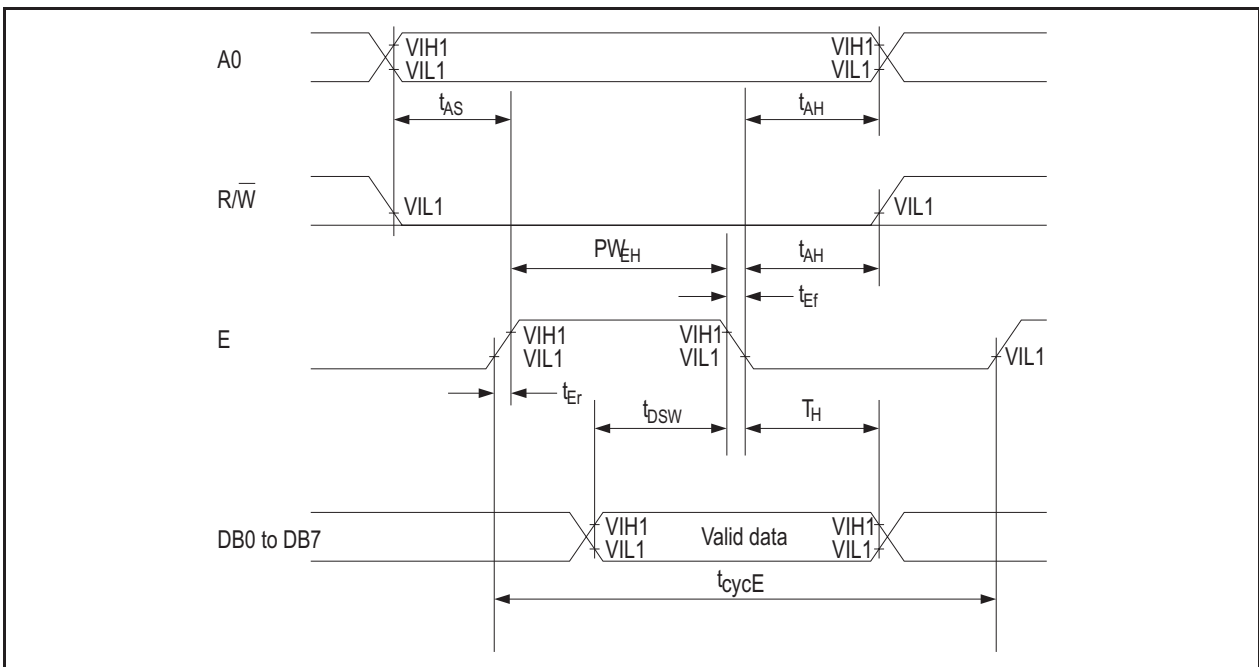


Рис 4. Диаграмма записи

## Диаграмма обмена по 4-х битному интерфейсу.

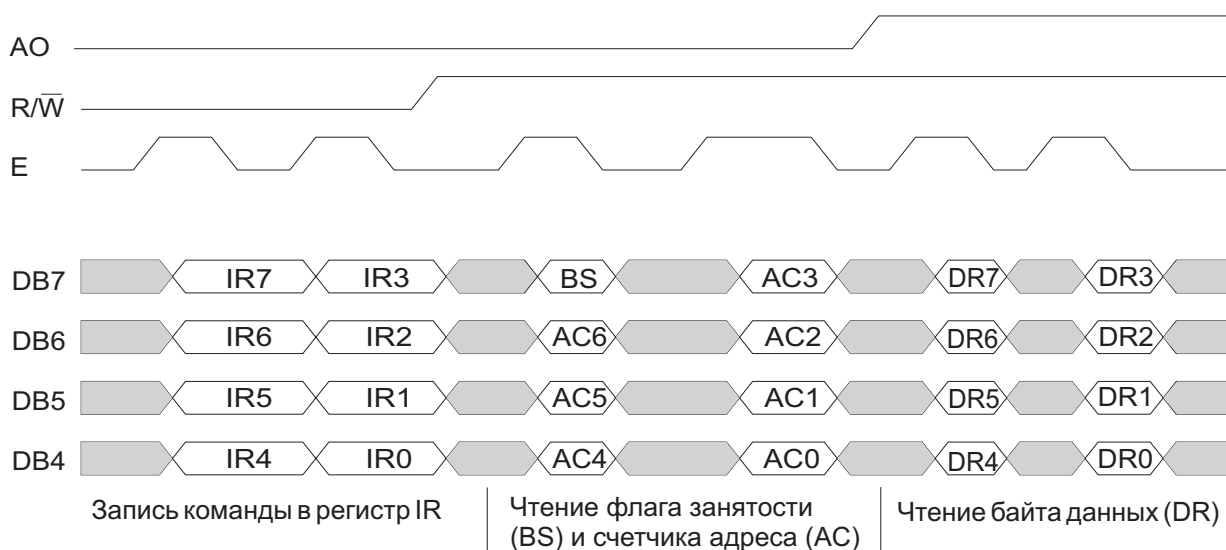


Рис 5.

**Примечание.** В каждом цикле обмена необходимо передавать (читать или писать) все 8 бит - два раза по 4 бита. Передача старших 4-х бит без последующей передачи младших 4-х бит **не допускается**.

## Диаграмма обмена по 8-ми битному интерфейсу.

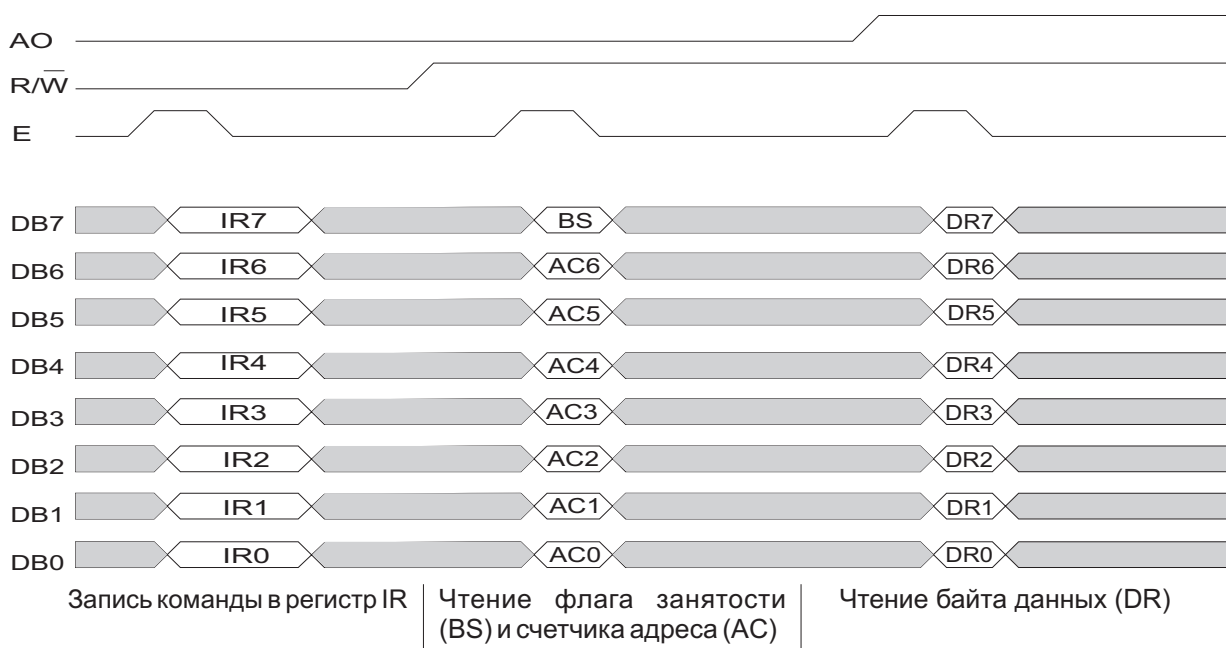
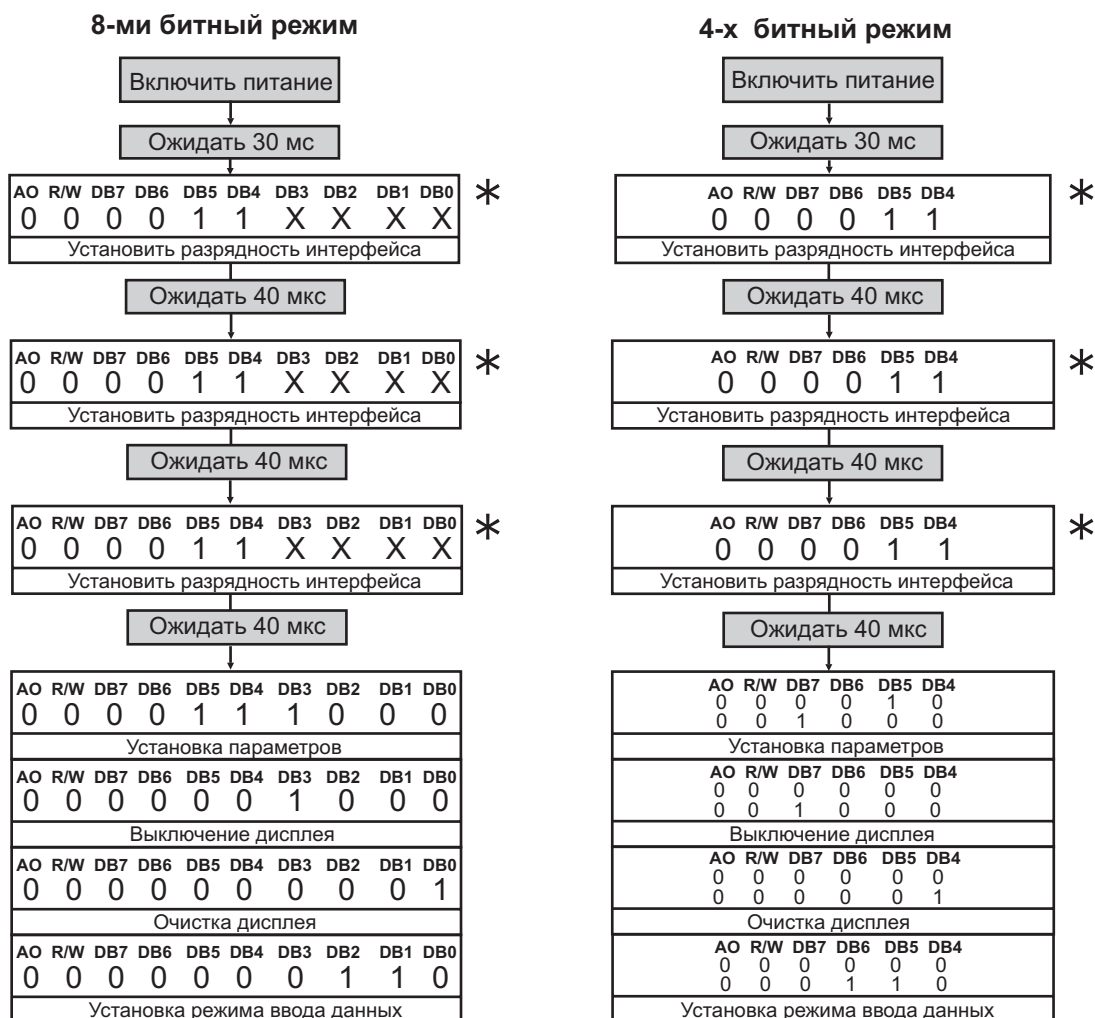


Рис 6.

## Начальная установка модуля

Модуль войдет в нормальный режим работы только после подачи на него следующих команд:



\* - После этих команд флаг занятости "BS" не проверять! Остальные команды выдавать в соответствии с таблицей 4 и примечаниями под ней.

**Примечание.** Назначение бит указано в таблице 4.

После этих действий модуль переходит в рабочее состояние с установленными параметрами.

## Распределение ОЗУ

Модуль содержит ОЗУ для хранения данных (DDRAM), выводимых на ЖКИ. Адреса отображаемых на ЖКИ символов распределены следующим образом:

Распределение адресов **MT-10S1**

№ Знакоместа	1	2	3	4	5	6	7	8	9	10
Адрес	0h	1h	2h	3h	4h	5h	6h	7h	40h	41h

## Символы, программируемые пользователем

Модуль содержит также память для хранения изображений восьми символов, программируемых пользователем (CGRAM). Коды этих восьми символов показаны в таб. 5. Адреса строк изображений этих символов не зависят от адресов выводимых символов (расположены в отдельном адресном пространстве) и занимают адреса от 0h до 3Fh. Каждый символ занимает 8 байт (0h-7h, 8h-Fh, 10h-17h, ..., 30h-37h, 38h-3Fh). Нумерация байт идет в порядке отображения на индикаторе сверху вниз (первый байт самый верхний, восьмой байт самый нижний). Последняя, восьмая строка используется также для отображения курсора (если выбран курсор в виде подчеркивания). В каждом байте используются только 5 младших бит (4,3,2,1,0), старшие 3 бита (7,6,5) могут быть любыми, на отображение они не влияют. Бит 4 соответствует левому столбцу матрицы символа, бит 0 - правому столбцу символа. Пример см. в таблице 3.

Таблица 3.

								Адрес в знакогенераторе					Значения в знакогенераторе										
								5	4	3	2	1	0	7	6	5	4	3	2	1	0		
0 0 0 0 * 0 0 0								0	0	0	0	0	0	*	*	*	1	1	1	1	0	} Изображение первого символа	
								0	0	0	1			↑			1	0	0	0	1		
								0	1	0							1	0	0	0	1		
								0	1	1							1	1	1	1	0		
								1	0	0							1	0	1	0	0		
								1	0	1							1	0	0	1	0		
								1	1	0				*	*	*	0	0	0	0	0		
								1	1	1							0	0	0	0	0		
0 0 0 0 * 0 0 1								0	0	0	0	0	0	*	*	*	1	0	0	0	1	} Изображение второго символа	
								0	0	0	1			↑			0	1	0	1	0		
								0	1	0							1	1	1	1	1		
								0	1	1							0	0	1	0	0		
								1	0	0							1	1	1	1	1		
								1	0	1							0	0	1	0	0		
								1	1	0				*	*	*	0	0	1	0	0		
								1	1	1							0	0	0	0	0		
0 0 0 0 * 1 1 1								0	0	0	0	0	0	*	*	*						} Позиция для курсора	
								0	0	1				↑									
								1	0	0													
								1	0	1													
								1	1	0													
								1	1	1				*	*	*							

\* - значение не влияет на отображение

## Описание команд модуля

Таблица 4.

Команда	A 0	$\frac{R}{\overline{W}}$	DB 7	DB 6	DB 5	DB 4	DB 3	DB 2	DB 1	DB 0	Описание	Время выполнения
Clear Display	0	0	0	0	0	0	0	0	0	1	Очищает индикатор и помещает курсор в самую левую позицию	1,5 мс
Return Home	0	0	0	0	0	0	0	0	1	X	Перемещает курсор в левую позицию	40 мкс
Entry Mode Set	0	0	0	0	0	0	0	1	I/D	SH	Установка направления сдвига курсора и разрешение сдвига дисплея	40 мкс
Display ON/OFF control	0	0	0	0	0	0	1	D	C	B	Включает индикатор (D=1), курсор (C=1) и выбирает тип курсора: мигающий блок (B=1) или подчеркивание (B=0)	40 мкс
Cursor or Display Shift	0	0	0	0	0	1	S/C	R/L	X	X	Выполняет сдвиг дисплея или курсора (S/C) вправо или влево (R/L)	40 мкс
Function Set	0	0	0	0	1	DL	1	0	0	0	Установка разрядности интерфейса: DL=0 - 4 бита, DL=1 - 8 бит	40 мкс
Set CGRAM Address	0	0	0	1	ACG					Установка адреса для последующих операций (и установка туда курсора) и выбор области CGRAM	40 мкс	
Set DDRAM Address	0	0	1	ADD					Установка адреса для последующих операций и выбор области DDRAM	40 мкс		
Read BUSY flag and Address	0	1	BS	AC					Прочитать флаг занятости и содержимое счетчика адреса	---		
Write Data to RAM	1	0	Write Data					Запись данных в активную область	40 мкс			
Read Data from RAM	1	1	Read Data					Чтение данных из активной области	40 мкс			

**Примечания.**

1. Указанное время является максимальным. Его не обязательно выдерживать при условии чтения флага занятости BS - как только флаг BS=0, так сразу можно писать следующую команду или данные. Если же флаг BS перед выдачей команд не проверяется - необходимо формировать паузу не менее указанного времени для надежной работы модуля.

2. Большая X - любое значение (0 или 1).

Таблица 5. Стандартный знакогенератор.

Старшая цифра кода символа (в шестнадцатиричном виде)

	0	1	2	3	4	5	6	7	8	9	A	B	C	D	E	F
0	■	...		Ø	@	P	'	P	...	±	Б	Ю	Ч	.	Д	Ж
1	■	!!	!	1	A	Q	a	q	!	≡	Г	Я	Ш	!	Ц	Ж
2	■	÷	"	2	B	R	b	r		+	Ё	Б	Ъ		Ш	Ж
3	■	→	#	3	C	S	c	s		◇	Ж	В	Ы		Д	Ж
4	■	←	\$	4	D	T	d	t	▶	✓	Э	Г	Ь	Ъ	Ф	Ж
5	■	\	%	5	E	U	e	u	◀	ı	И	Ё	Э	Х	Ц	Ъ
6	■	г	&	6	F	V	f	v	▼	ı	И	Ж	Ю	Ъ	Ш	Ж
7	■	Н	'	7	G	W	g	w	▲	ı	Л	Э	Я	І	'	Ж
8	■	Ь	Ø	(	8	H	X	h	x	Р	Э	П	И	◀	И	ı
9	■	М	Ø	)	9	I	Y	i	y	т	°	У	Й	◀	↑	ı
A	■	Ѓ	≤	*	:	J	Z	j	z	-	€	Ф	К	«	↓	€
B	■	Ю	≥	+	;	K	[	k	]	(	■	Ч	л	”	Ж	Ф
C	■	İ	Г	,	<	L	ф	l	ı	}	■	Ш	М	Ж	Ж	İ
D	■	İ	¶	-	=	M	]m	ı	ı	ı	ı	ı	ı	ı	ı	ı
E	■	Е	≠	.	>	N	^	n	ε	ı	ı	ı	ı	ı	ı	ı
F	■	е	≈	/	?	O	_	o	ε	ı	ı	ı	ı	ı	ı	ı

Младшая цифра кода символа (в шестнадцатиричном виде)



Таблица 6. Назначение внешних выводов

Вывод	Обозначение	Назначение вывода
1	DB0	Шина данных (8-ми битный режим) (младший бит в 8-ми битном режиме)
2	DB1	Шина данных (8-ми битный режим)
3	DB2	Шина данных (8-ми битный режим)
4	DB3	Шина данных (8-ми битный режим)
5	A0	Адресный сигнал - выбор между передачей данных и команд управления
6	$R/\overline{W}$	Выбор режима записи или чтения
7	E	Разрешение обращений к модулю (а также строб данных)
8	DB7	Шина данных (8-ми и 4-х битные режимы) (старший бит)
9	DB6	Шина данных (8-ми и 4-х битные режимы)
10	DB5	Шина данных (8-ми и 4-х битные режимы)
11	DB4	Шина данных (8-ми и 4-х битные режимы)(младший бит в 4-х битном режиме)
12	GND	Общий вывод (0V)
13	Vo	Управление контрастностью
14	VCC	Напряжение питания (5V)
15	+LED	+ питания подсветки
16	-LED	- питания подсветки

## Габаритные размеры модуля МТ-10S1

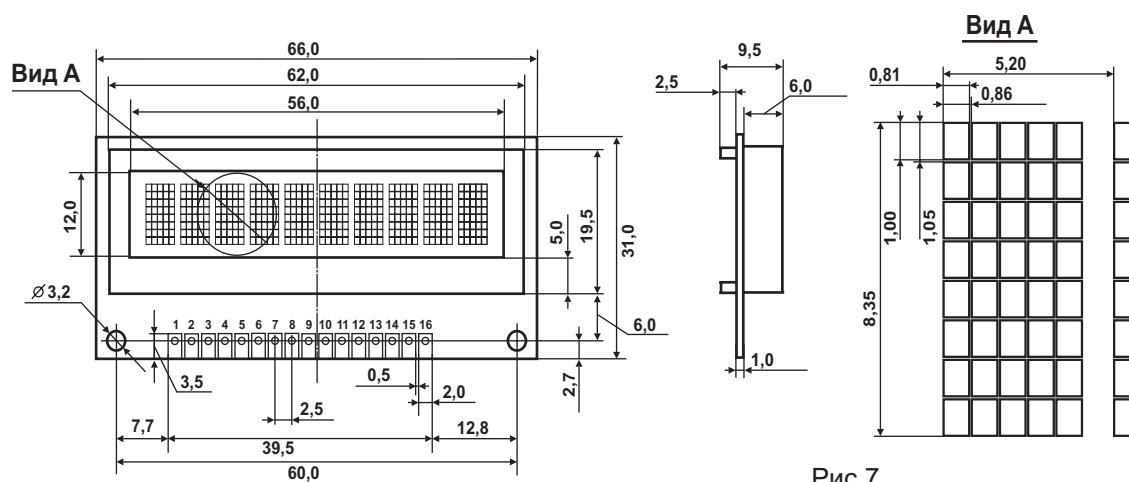


Рис 7.

# Компания МЭЛТ

## Наши координаты

- ✉ Адрес: Москва, Нижегородская ул, дом 33.
- ☎ тел: (095) 278-9660, 278-9674, факс: (095) 913-8421
- ✉ e-mail: melt@space.ru
- 🌐 <http://www.melt.aha.ru>

Авторские права © 2003 МЭЛТ. Все права защищены. Принципиальные схемы и топология печатных плат, описанных в этом документе, не могут быть скопированы или воспроизведены в любой форме или любыми средствами без предварительного письменного разрешения компании МЭЛТ.

Информация, содержащаяся в этом документе, может быть изменена без предварительного уведомления.

Компания МЭЛТ не несет ответственности за любые ошибки, которые могут появиться в этом документе, равно как и за прямые или косвенные убытки, связанные с поставкой или использованием настоящей информации.

Самые последние спецификации Вы всегда можете получить на нашем сервере в интернете по адресу <http://www.melt.aha.ru>

Компания МЭЛТ непрерывно работает над улучшением качества и надежности наших изделий. Однако, изделия, содержащие полупроводники, могут частично или полностью потерять свою работоспособность вследствие воздействия статического электричества или механических нагрузок. Поэтому при использовании наших продуктов следует избегать ситуаций, в которых сбой или отказ изделий компании МЭЛТ, могут вызвать потерю человеческой жизни, а также ущерб или повреждение собственности.

Подписано в печать 20 мая 2003 года. Формат А4.  
Отпечатано в России.

