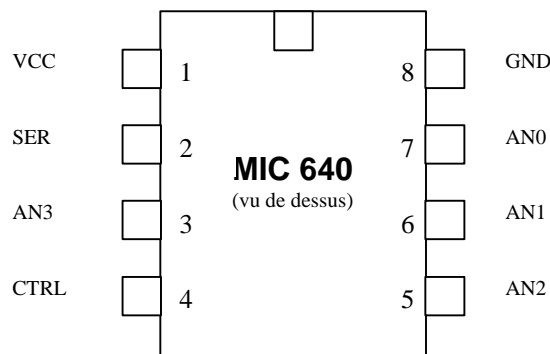


Interface pour 4 entrées analogiques sur liaison série



Caractéristiques principales

- Quatre entrées analogiques indépendantes.
- Conversion analogique/digitale 8 bits, résolution 20 mV.
- Sortie sur interface série asynchrone standard compatible TTL, CMOS et RS 232.
- Transmission automatique de la tension des entrées toutes les secondes ou sous contrôle d'un signal logique externe.
- Aucun langage de programmation spécifique nécessaire.
- Aucun composant externe nécessaire.
- Alimentation sous une tension unique de 3 à 5,5 volts.
- Boîtier standard DIL plastique 8 pattes.

Description du circuit

Le circuit MIC 640 permet de mesurer 4 tensions analogiques indépendantes et d'envoyer le résultat de cette mesure sous forme de quatre caractères, sur une liaison série asynchrone standard. Sa sortie série est directement compatible TTL ou CMOS et peut généralement être connectée à une entrée série RS 232 par simple ajout d'une résistance (voir schéma d'application).

Le MIC 640 peut fonctionner en mode automatique, et envoyer ainsi le résultat de ses quatre mesures toutes les secondes, ou en mode commandé, auquel cas il envoie le résultat de ses quatre mesures sous contrôle d'un signal logique externe.

Description du brochage

SER (2)

Sortie série asynchrone à 2400 bits par seconde, sur 8 bits et sans parité en logique négative. Cette patte peut être reliée directement à toute liaison série asynchrone TTL ou CMOS. Elle peut aussi généralement être reliée à toute liaison série RS 232, sans circuit d'interface (voir schéma d'application).

AN0 (7), AN1 (6), AN2 (5) et AN3 (3)

Entrées du circuit. Ces entrées peuvent recevoir toute tension analogique comprise entre le potentiel de la masse et la tension d'alimentation V_{CC} du circuit.

La source de tension qui leur est reliée ne doit pas avoir une impédance de sortie supérieure à 10 k Ω au risque d'introduire des erreurs de conversion.

Afin de minimiser les bruits de conversion, il est conseillé de relier les entrées inutilisées à la masse.

CTRL (4)

Entrée de contrôle de la conversion. Lorsque cette entrée est mise à un niveau logique bas (0), le circuit fonctionne en mode automatique. Il convertit l'état de ses quatre entrées en numérique et envoie le résultat obtenu sur sa sortie série toutes les secondes.

Si cette entrée est mise à un niveau logique haut (1), le circuit est en mode manuel. Il ne réalise alors la conversion de ses quatre entrées et l'envoi du résultat que lorsque cette entrée est à nouveau mise au niveau bas. Si cette entrée reste ensuite au niveau bas, le circuit passe à nouveau en mode automatique. Si elle est ramenée au niveau haut dans un délai inférieur à une seconde, le circuit reste en mode manuel.

Les entrées sont converties dans l'ordre : AN0, AN1, AN2 et AN3 et chaque conversion dure 100 μ s. En mode manuel, la conversion de AN0 démarre dès le front descendant de l'entrée CTRL.

Cette entrée ne doit pas être laissée en l'air. Elle peut être reliée directement à la masse ou à V_{CC} ou bien être reliée à V_{CC} au moyen d'une résistance de tirage de 4,7 k Ω à 22 k Ω .

V_{CC} (1) et GND (8)

La patte GND doit être reliée à la masse de l'alimentation. La patte V_{CC} est à relier au positif de l'alimentation.

La tension d'alimentation doit être comprise entre 3 et 5,5 volts. Un condensateur de découplage de 10 nF céramique de bonne qualité doit être placé entre V_{CC} et GND au plus près des pattes d'alimentation du circuit.

Cette tension d'alimentation est utilisée comme tension de référence par le convertisseur analogique/digital interne. Elle doit donc être très stable et aussi exempte de parasites que possible.

Caractéristiques électriques

Paramètre	Min.	Typ.	Max.	Unité
Tension d'alimentation	3	5	5,5	V
Consommation sans charge en sortie	-	-	2,5	mA
Tension de sortie au niveau bas de la sortie SER pour un courant de sortie de 8,5 mA	-	-	0,6	V
Tension de sortie au niveau haut de la sortie SER pour un courant de sortie de 3 mA	$V_{CC}-0,7$	-	-	V
Courant de sortie maximum de SER au niveau bas	-	-	8,5	mA
Courant de sortie maximum de SER au niveau haut	-	-	3	mA
Courant d'entrée maximum de l'entrée CTRL	-	-	500	μ A
Tension d'entrée au niveau bas de l'entrée CTRL	0	-	0,8	V
Tension d'entrée au niveau haut de l'entrée CTRL	2	-	V_{CC}	V
Plage de tension d'entrée de AN0 à AN3	0	-	V_{CC}	V
Résolution de la conversion	-	8	-	Bits
Temps de conversion par entrée	-	-	100	μ s
Période d'envoi des données en mode automatique	-	1	-	s

Principe d'utilisation

Chaque tension analogique mesurée est convertie en un mot de 8 bits, compris entre 0 et 256 en décimal ou entre 00 et FF en hexadécimal.

- 00 correspond à une tension d'entrée nulle.
- FF correspond à une tension d'entrée égale à la tension d'alimentation V_{CC} .

Toute tension intermédiaire génère un résultat de conversion donné par la relation :

- Résultat = $256 \times V_{IN}/V_{CC}$ où V_{IN} est la tension d'entrée et où résultat est arrondi à l'entier le plus proche.

Ainsi par exemple, si $V_{CC} = 5$ volts et $V_{IN} = 3,5$ volts, le résultat de la conversion sera :

Résultat = $256 \times 3,5 / 5 = 179,2$ arrondi donc à 179 soit encore B3 en hexadécimal.

Une fois les quatre entrées converties, les quatre octets correspondants sont envoyés sur la liaison série, les uns à la suite des autres sans aucun caractère de séparation. Le résultat relatif à AN0 est envoyé en premier et celui relatif à AN3 en dernier.

L'émission a lieu à 2400 bits par seconde, sur 8 bits et sans parité. Attention ! Compte tenu du fait que le MIC 640 est directement compatible d'une liaison série asynchrone standard RS 232, il émet ses données séries sous forme inversée (logique négative) c'est à dire qu'un niveau haut est représenté par une tension nulle et un niveau bas par la tension d'alimentation.

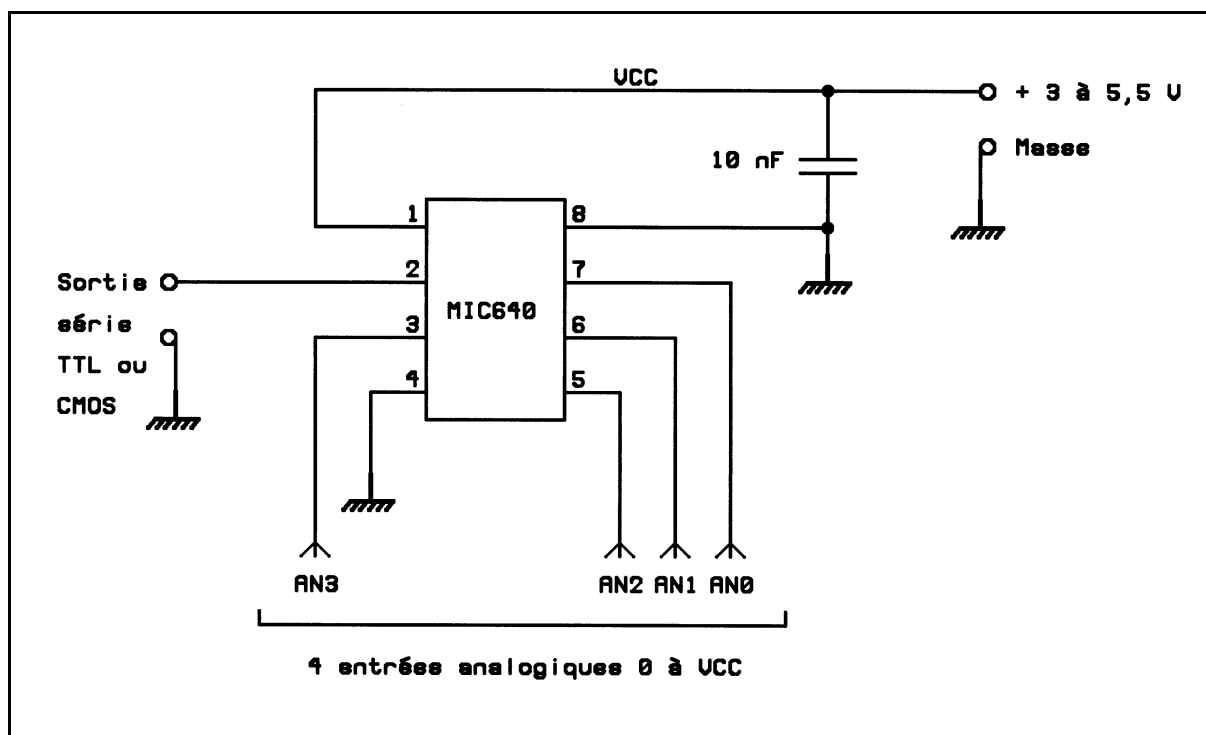
- Lorsque CTRL est au niveau logique bas, cette émission a lieu toutes les secondes.
- Lorsque CTRL est au niveau haut, l'émission est arrêtée et ne se produit que lorsque CTRL passe au niveau bas.

Schémas d'utilisation types

Interface série TTL ou CMOS

Le schéma ci-dessous est un exemple d'utilisation avec une interface série asynchrone compatible TTL ou CMOS (entrée directe d'un microcontrôleur par exemple).

Attention ! Compte tenu du fait que le MIC 640 est directement compatible d'une liaison série asynchrone standard RS 232, il émet ses données séries sous forme inversée (logique négative) c'est à dire qu'un niveau haut est représenté par une tension nulle et un niveau bas par la tension d'alimentation.



Interface série RS 232

Le schéma ci-dessous est un exemple d'utilisation avec une interface série asynchrone RS 232 standard. Bien que le MIC 640 ne fournisse que des niveaux logiques TTL sur sa sortie SER, aucun circuit d'interface n'est généralement utile et la résistance série de 1 k Ω suffit.

Toutefois, en présence d'entrées RS 232 parfaitement conformes à la norme, le recours à un circuit d'interface classique, tel un MAX 232, peut cependant s'avérer nécessaire.

