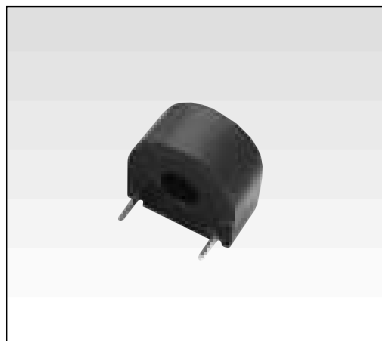


プリント板水平取付用・超小型電流センサ

交流電流センサ

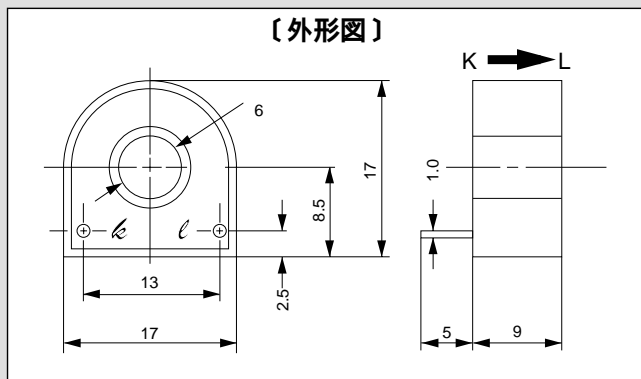


型式 CTL-6-L

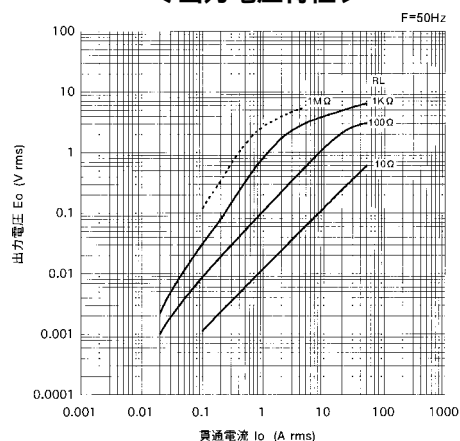
〔特長〕

プリント板水平取付用ストレートピン。一般計測用CTL汎用シリーズの最小機種。超小型品ながら貫通穴は(φ6)を確保。重量(5g)で、貫通導体と一体でプリント板上に直接搭載する組立法に最適です。適用電流最大40Aまでのワイドレンジをカバー。800:1の高変流比で直接電子回路へのインターフェースが可能。

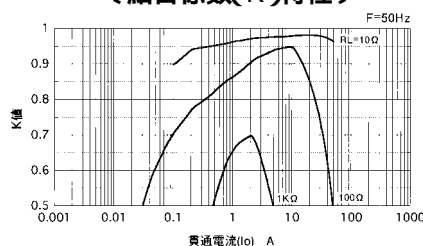
〔外形図〕



〔出力電圧特性〕

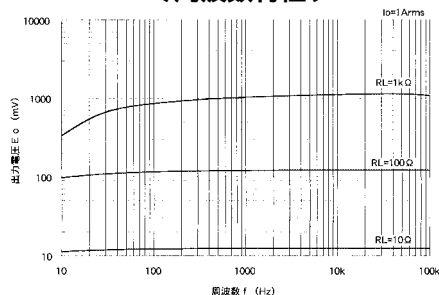


〔結合係数(K)特性〕



(負荷抵抗と貫通電流から K を読み取り出力電圧が計算できます。)
 $E_o = K \cdot I_o \cdot R_L / n$ (Vrms)

〔周波数特性〕



〔仕様〕

型式	CTL-6-L
適用電流	0.1~40Arms (50/60Hz)
最大許容電流	60Arms連続
無歪最大出力電圧	1.0Vrms (歪率3%以下)
出力特性	出力電圧特性図参照
直線性	結合係数(K)特性図参照 (リニアセンサとしての利用はK特性がフラットな領域を使用してください。)
二次巻数(n)	800±2ターン
二次巻線抵抗	31±3 (参考値)
耐電圧	AC2000V、1分間(貫通穴-出力端子間)
絶縁抵抗	DC500V、100MΩ以上(貫通穴-出力端子間)
使用温度	-20 ~ +75
保存温度	-30 ~ +90
構造	PBT樹脂ケース、エポキシ片面充填封止
難燃性グレード	UL94-V-0準拠
出力端子	1.0×5/(硬銅ピン) 錫メッキ付
重量	5g
耐振性	50Hz 10G 各方向加振テスト後、特性変化のないこと

備考(1)出力電圧は、貫通電流/負荷抵抗/結合係数(K)等のパラメーターにより変化します。各特性図をよく吟味して使用条件を設定してください。

(2)特性図中、点線表示部は、材料特性の変化等で製品個体差が出やすい領域となるため、十分なマージンを持ってご使用ください。