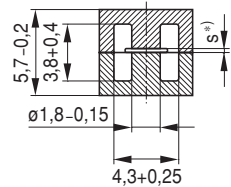
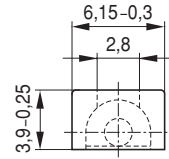


- For small interface transformers and filter chokes
- Suitable for high precise feed-through gapping
- Same footprint as EE5
- A_L value increases about 40 % against EE5
- Winding area larger than EE5
- EP cores are supplied in sets



*) gapped (one-sided)

FEP0002-E

Magnetic characteristics (per set)

$$\Sigma l/A = 3,154 \text{ mm}^{-1}$$

$$l_e = 9,73 \text{ mm}$$

$$A_e = 3,09 \text{ mm}^2$$

$$A_{\min} = 2,34 \text{ mm}^2$$

$$V_e = 30 \text{ mm}^3$$

Approx. weight 0,5 g/set

Gapped

Material	A_L value nH	μ_e	s approx. mm	Ordering code
T38	16 ± 3 %	40	0,24	B65855-A16-A38
	25 ± 3 %	63	0,15	B65855-A25-A38
	40 ± 5 %	100	0,10	B65855-A40-J38
	63 ± 8 %	160	0,06	B65855-A63-D38

Ungapped

Material	A_L value nH	μ_e	Ordering code
T38	2000 + 40/- 30 %	5100	B65855-A-Y38
T42	2200 + 40/- 30 %	5500	B65855-A-Y42

Preliminary data



SMD coil former with gullwing terminals

Material: GFR liquid crystal polymer (UL 94 V-0, insulation class to IEC 60085:

F \triangleq max. operating temperature 155 °C), color code black

Solderability: to IEC 60068-2-20, test Ta, method 1 (aging 3): 350 °C, 1 s

Resistance to soldering heat: to IEC 60068-2-20, test Tb, method 1B: 350 °C, 3,5 s

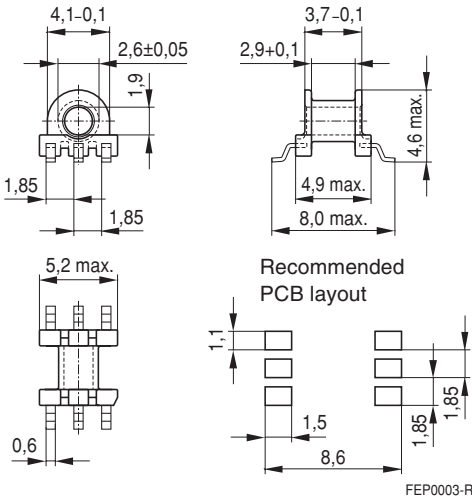
permissible soldering temperature for wire-wrap connection on coil former: 400 °C, 1 s

Winding: see "Processing Notes", page 156

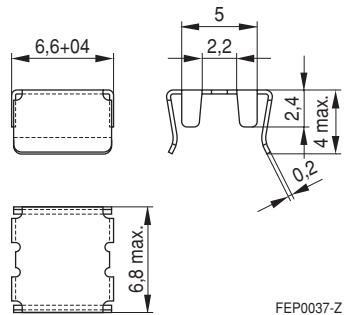
Sections	A_N mm ²	l_N mm	A_R value $\mu\Omega$	Terminals	Ordering code
1	2,1	10,4	168	6	B65856-A1006-T1
Cap yoke					B65856-C2000

Coil former and cape yoke on request.

Coil former



Cap yoke



Herausgegeben von EPCOS AG

Marketing Kommunikation, Postfach 80 17 09, 81617 München, DEUTSCHLAND

© EPCOS AG 2000. Alle Rechte vorbehalten. Vervielfältigung, Veröffentlichung, Verbreitung und Verwertung dieser Broschüre und ihres Inhalts ohne ausdrückliche Genehmigung der EPCOS AG nicht gestattet.

Mit den Angaben in dieser Broschüre werden die Bauelemente spezifiziert, keine Eigenschaften zugesichert. Bestellungen unterliegen den vom ZVEI empfohlenen Allgemeinen Lieferbedingungen für Erzeugnisse und Leistungen der Elektroindustrie, soweit nichts anderes vereinbart wird.

Diese Broschüre ersetzt die vorige Ausgabe.

Fragen über Technik, Preise und Liefermöglichkeiten richten Sie bitte an den Ihnen nächstgelegenen Vertrieb der EPCOS AG oder an unsere Vertriebsgesellschaften im Ausland.

Bauelemente können aufgrund technischer Erfordernisse Gefahrstoffe enthalten. Auskünfte darüber bitten wir unter Angabe des betreffenden Typs ebenfalls über die zuständige Vertriebsgesellschaft einzuholen.

Published by EPCOS AG

Marketing Communications, P.O. Box 80 17 09, 81617 Munich, GERMANY

© EPCOS AG 2000. All Rights Reserved. Reproduction, publication and dissemination of this brochure and the information contained therein without EPCOS' prior express consent is prohibited.

The information contained in this brochure describes the type of component and shall not be considered as guaranteed characteristics. Purchase orders are subject to the General Conditions for the Supply of Products and Services of the Electrical and Electronics Industry recommended by the ZVEI (German Electrical and Electronic Manufacturers' Association), unless otherwise agreed.

This brochure replaces the previous edition.

For questions on technology, prices and delivery please contact the Sales Offices of EPCOS AG or the international Representatives.

Due to technical requirements components may contain dangerous substances. For information on the type in question please also contact one of our Sales Offices.