

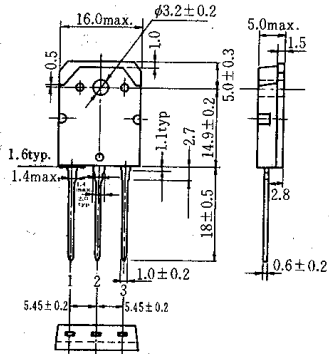
2SJ113

シリコン P チャネル MOS FET

高速度電力スイッチング用
2SK399 とコンプリメンタリペア

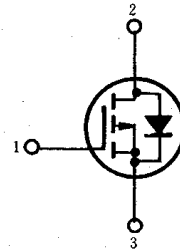
SILICON P-CHANNEL MOS FET

HIGH SPEED POWER SWITCHING
Complementary pair with 2SK399



(TO-3P)

1. ゲート : Gate
2. ドレイン : Drain
(フランジ) (Flange)
3. ソース : Source
(Dimensions in mm)



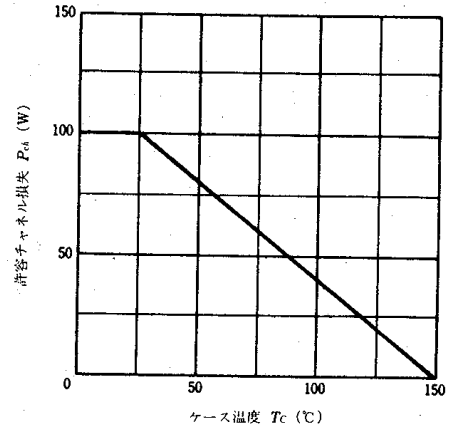
■絶対最大定格 ABSOLUTE MAXIMUM RATINGS ($T_a=25^\circ\text{C}$)

項	目	Symbol	2SJ113	Unit
ドレイン・ソース電圧	V_{DSS}		-100	V
ゲート・ソース電圧	V_{GSS}		± 20	V
ドレイン電流	I_D		-10	A
せん頭ドレイン電流	$I_{D(peak)}$		-15	A
逆ドレイン電流	I_{DR}		-10	A
許容チャネル損失	P_{cA}^*		100	W
チャネル温度	T_{cA}		150	$^\circ\text{C}$
保存温度	T_{stg}		-55~+150	$^\circ\text{C}$

* $T_c=25^\circ\text{C}$ における許容値

* Value at $T_c=25^\circ\text{C}$

許容チャネル損失のケース温度による変化 MAXIMUM CHANNEL DISSIPATION CURVE



■電気的特性 ELECTRICAL CHARACTERISTICS ($T_a=25^\circ\text{C}$)

項	目	Symbol	Test Condition	min.	typ.	max.	Unit
ドレイン・ソース破壊電圧	$V_{(BR)DSS}$		$I_D=-10\text{mA}$, $V_{GS}=0$	-100	—	—	V
ゲート遮断電流	I_{GSS}		$V_{GS}=\pm 20\text{V}$, $V_{DS}=0$	—	—	± 1	μA
ドレイン電流	I_{DSS}		$V_{DS}=-80\text{V}$, $V_{GS}=0$	—	—	-1	mA
ゲート・ソース遮断電圧	$V_{GS(off)}$		$I_D=-1\text{mA}$, $V_{DS}=-10\text{V}$	-2.0	—	-5.0	V
ドレイン・ソースオン抵抗	$R_{DS(on)}$		$I_D=-5\text{A}$, $V_{GS}=-15\text{V}^*$	—	0.25	0.35	Ω
ドレイン・ソース飽和電圧	$V_{DS(on)}$		$I_D=-5\text{A}$, $V_{GS}=-15\text{V}^*$	—	-1.25	-1.75	V
順伝達アドミタンス	$ y_{fs} $		$I_D=-5\text{A}$, $V_{DS}=-10\text{V}^*$	1.5	2.0	—	S
入力容量	C_{iss}		$V_{DS}=-10\text{V}$, $V_{GS}=0$ $f=1\text{MHz}$	—	1100	—	pF
出力容量	C_{oss}			—	650	—	pF
逆伝達容量	C_{rss}			—	90	—	pF
ターンオン遅延時間	$t_{d(on)}$		$I_D=-2\text{A}$, $V_{GS}=-15\text{V}$, $R_L=15\Omega$	—	20	—	ns
立ち上がり時間	t_r			—	50	—	ns
ターンオフ遅延時間	$t_{d(off)}$			—	90	—	ns
下降時間	t_f			—	70	—	ns
ダイオード順電圧	V_{DF}		$I_F=-5\text{A}$, $V_{GS}=0$	—	-0.9	—	V
逆回復時間	t_{rr}		$I_F=-5\text{A}$, $V_{GS}=0$ $di_F/dt=50\text{A}/\mu\text{s}$	—	250	—	ns

* パルス測定

* Pulse Test