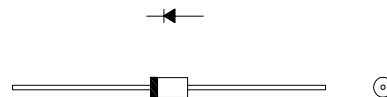


20KDA20

外形図

構造 拡散型シリコンダイオード,リード線型
 Construction Diffusion-type Silicon Rectifier Diode
用途 一般整流用
 Application For General Use



質量 : 0.38 g

最大定格 MAXIMUM RATINGS

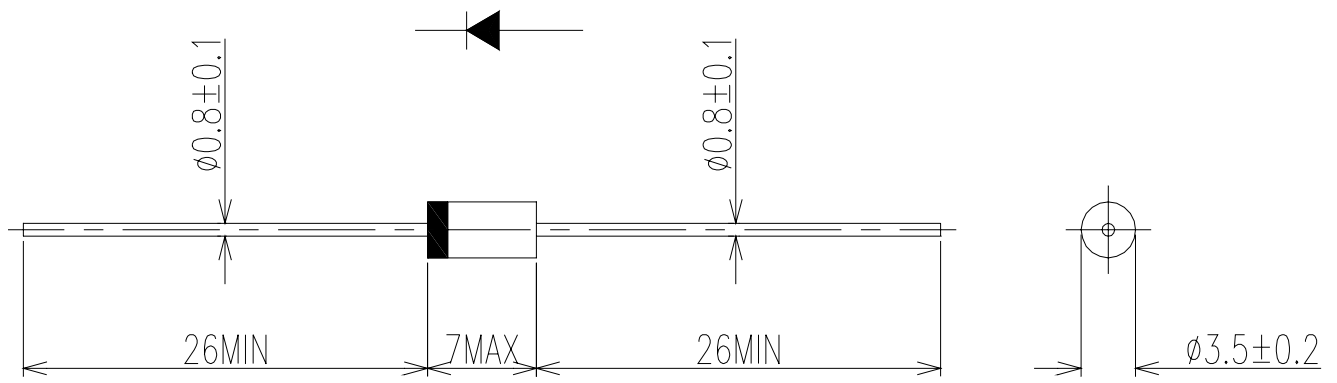
Item	Symbol	Condition	Max. Rated value	Unit	
くり返しピーク逆電圧 Repetitive peak reverse voltage	V_{RRM}		200	V	
平均整流電流 Average rectified forward current	I_O	50Hz 正弦半波 50Hz half sine wave 抵抗負荷 Resistance load	$T_a = 34^\circ\text{C}$ *1	1.7	A
			$T_l = 115^\circ\text{C}$	2.0	
実効順電流 R.M.S. forward current	$I_{F(RMS)}$		3.14	A	
サージ順電流 Surge forward current	I_{FSM}	50Hz 正弦半波 1 サイクル 非くり返し 50Hz half sine wave 1cycle, non-repetitive	75	A	
動作接合温度範囲 Operating junction temperature range	T_{jw}		- 40 ~ +150		
保存温度範囲 Storage temperature range	T_{stg}		- 40 ~ +150		

電氣的・熱的特性 ELECTRICAL / THERMAL CHARACTERISTICS

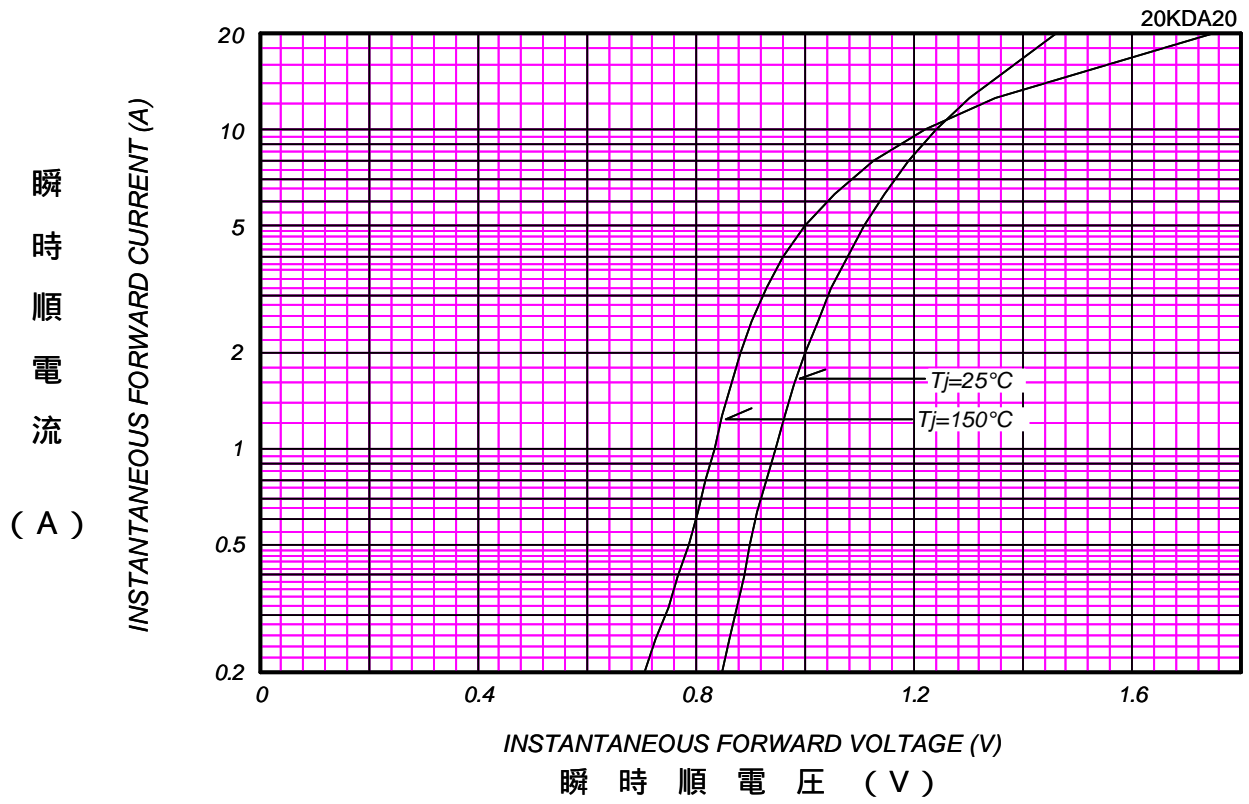
Item	Symbol	Condition	Min.	Typ.	Max.	Unit
ピーク逆電流 Peak reverse current	I_{RM}	$V_{RM}=V_{RRM}$ $T_j=25$	-	-	10	μA
ピーク順電圧 Peak forward voltage	V_{FM}	$I_{FM}=2.0\text{A}$ $T_j=25$	-	-	1.0	V
熱抵抗 Thermal resistance	$R_{th(j-a)}$	接合部・周囲間 Junction to Ambient *1(プリント基板実装)	-	-	70	/W
	$R_{th(j-l)}$	接合部・リード間 Junction to Lead	-	-	17	

*1 : プリント基板実装 / P.C. Board mounted (L=8mm,Print Land=15×15mm,Both Sides)

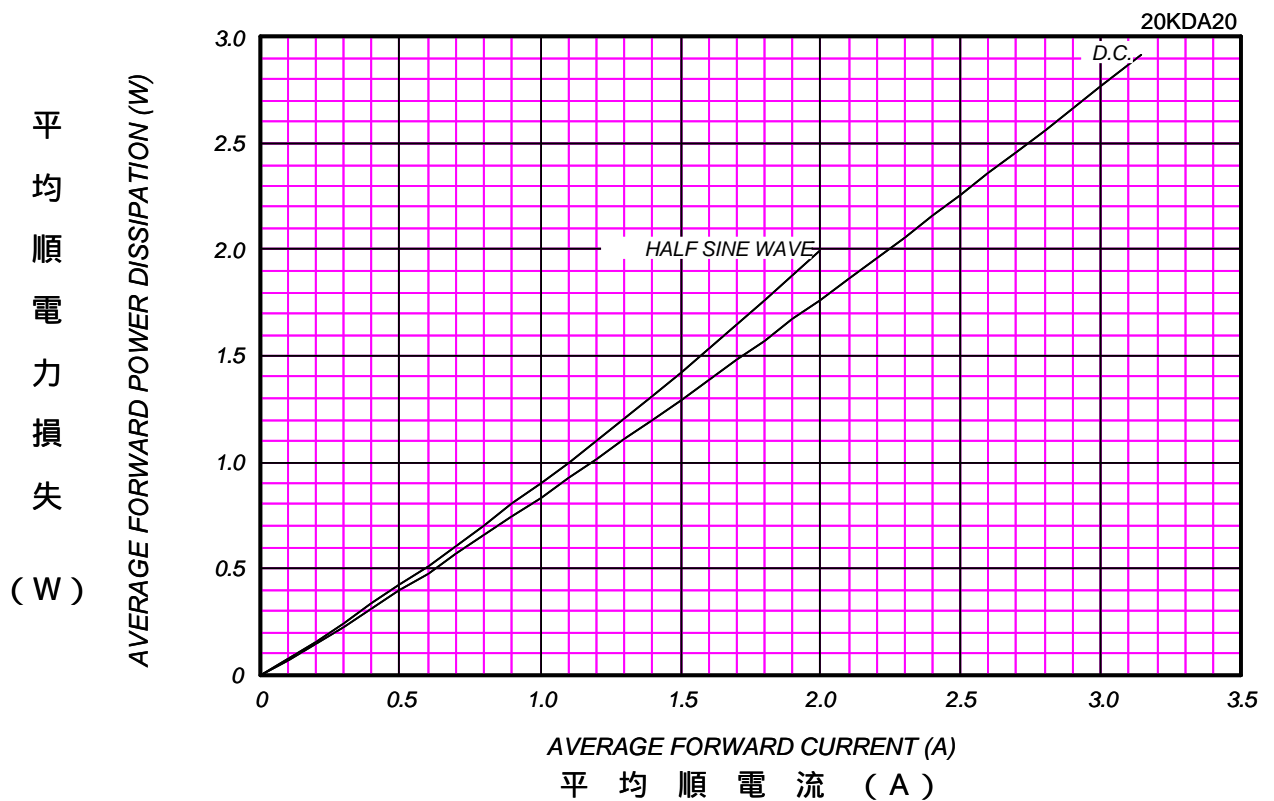
20KDA 外形図 (単位: mm)



順電压特性
FORWARD CURRENT VS. VOLTAGE



平均順電力損失特性
AVERAGE FORWARD POWER DISSIPATION

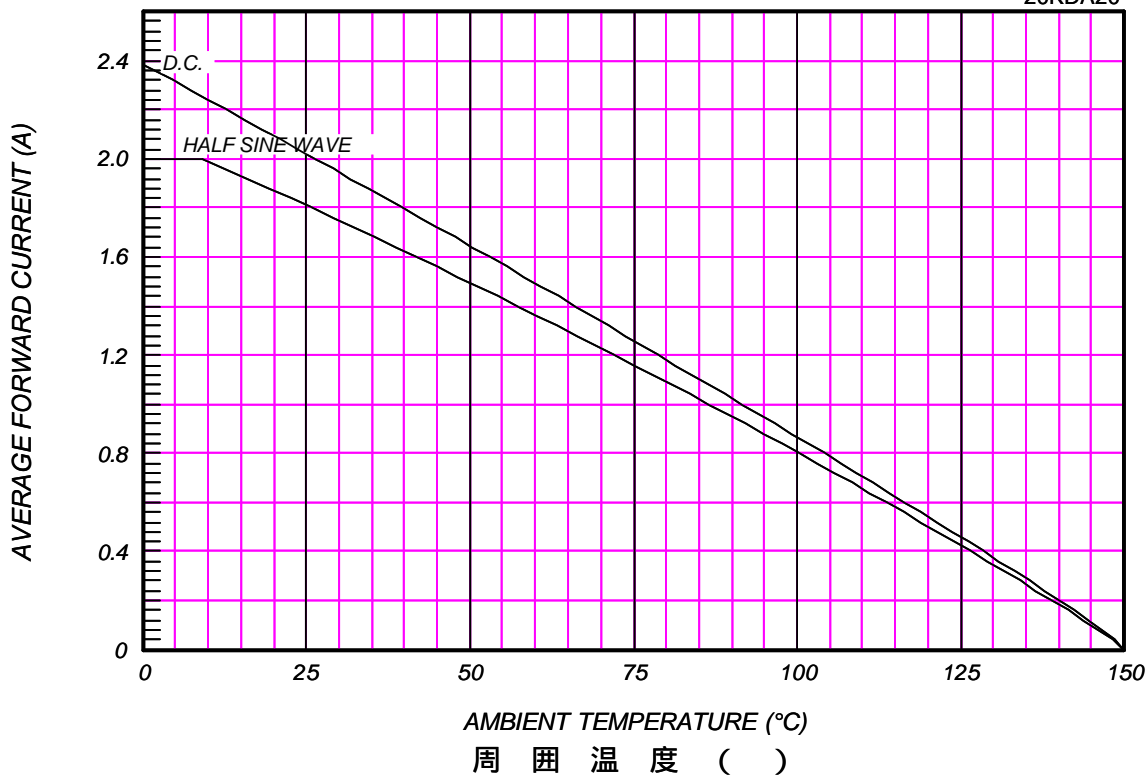


平均順電流 - 周囲温度定格
 AVERAGE FORWARD CURRENT VS. AMBIENT TEMPERATURE

P.C. Board mounted (L=8mm,Print Land=15x15mm,Both Sides)

20KDA20

平均順電流
(A)

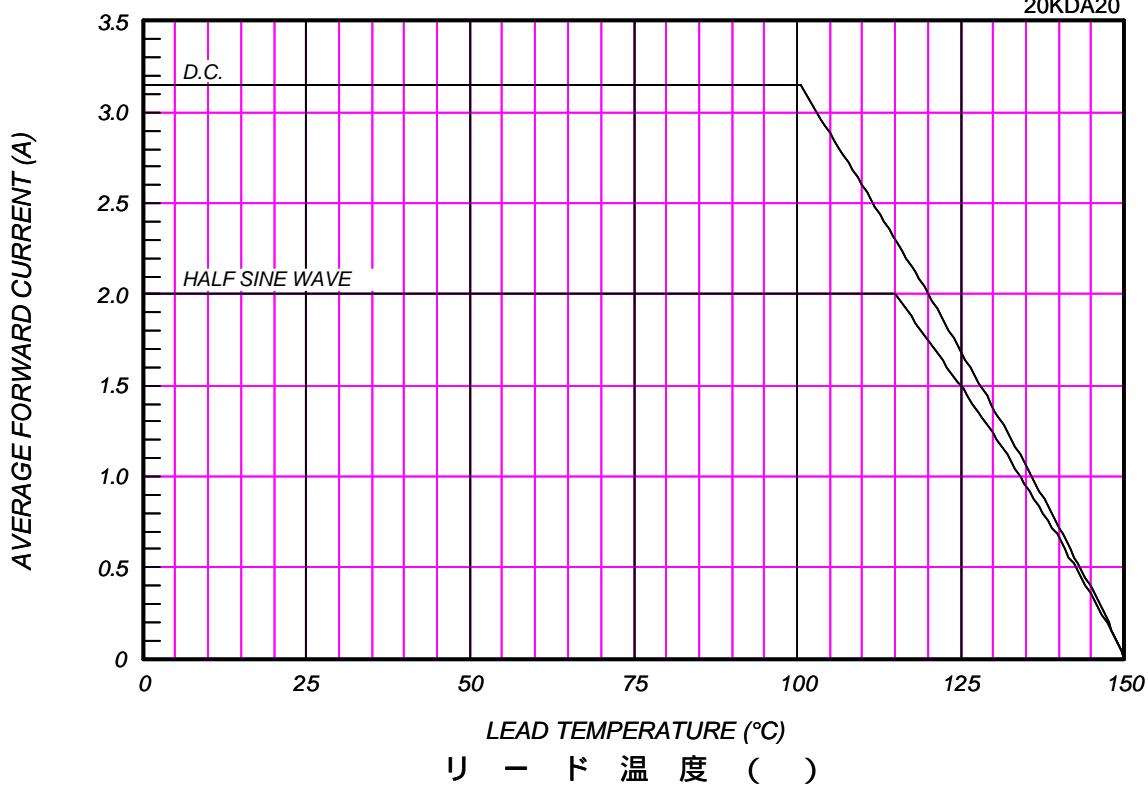


平均順電流 - リード温度定格
 AVERAGE FORWARD CURRENT VS. LEAD TEMPERATURE

($R_{th(j-l)}=17C/W$)

20KDA20

平均順電流
(A)



サージ順電流定格 SURGE CURRENT RATINGS

f=50Hz, Half Sine Wave, Non-Repetitive, No Load

20KDA20

サ
ー
ジ
順
電
流

(A)

