

ULY 7711N
ULA 6711N

Układ ULY 7711N zawiera dwa komparatory napięciowe z niezależnymi wejściami różnicowymi i wspólnym wyjściem i ma możliwość niezależnego strobowania każdego z komparatorów.

Komparator

Układ ma następujące właściwości:

- mały dryft temperaturowy,
- duży zakres napięć wejściowych,
- mały pobór mocy,
- krótki czas wyjścia ze stanu przeciążenia.

Obudowa CE 70

Układ ULY 7711N jest kompatybilny praktycznie ze wszystkimi układami logicznymi.

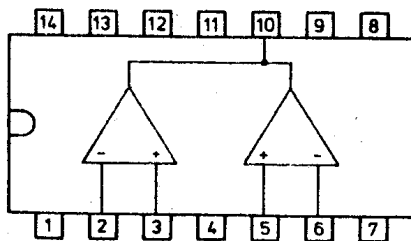
Może być stosowany jako wzmacniacz odczytu w układach pamięciowych, detektor okienkowy, itp.

Parametry dopuszczalne

/ $t_{amb} = +25^{\circ}C$ /

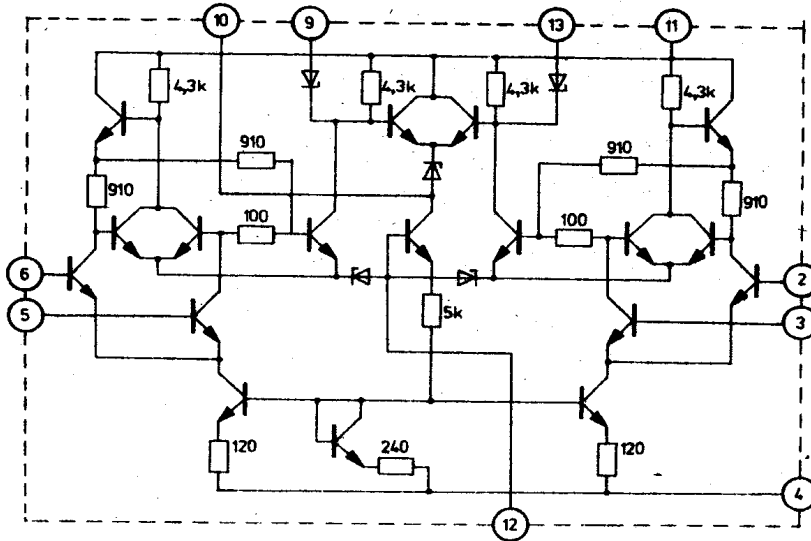
Oznaczenie	Nazwa	Jedn.	Wartość	
			min	max
U_{CC+}	Dodatnie napięcie zasilania	V		+14
U_{CC-}	Ujemne napięcie zasilania	V	-7	
I_{OM}	Maksymalny prąd wyjściowy	mA		50
U_{DM}	Maksymalne różnicowe napięcie wejściowe	V	-5	+5
U_{IM}	Maksymalne napięcie wejściowe	V	-7	+7
P_d	Moc tracona	mW		300
t_{amb}	Temperatura otoczenia w czasie pracy			
	ULY 7711N	$^{\circ}C$	0	+70
	ULA 6711N	$^{\circ}C$	-40	+85
t_{stg}	Temperatura przechowywania	$^{\circ}C$	-35	+125

Układ wyprowadzeń



Opis wyprowadzeń

- | | |
|-----------------------------------|----------------------------|
| 1. Niepodłączone | 8. Niepodłączone |
| 2. Wejście odwracające /- / I | 9. Wejście strobowujące II |
| 3. Wejście nieodwracające /+ / I | 10. Wyjście |
| 4. U_{CC-} | 11. U_{CC+} |
| 5. Wejście nieodwracające /+ / II | 12. Masa |
| 6. Wejście odwracające /- / II | 13. Wejście strobowujące I |
| 7. Niepodłączone | 14. Niepodłączone |



Schemat wewnętrzny

Parametry charakterystyczne dla ULY 7711N

$/t_{amb} = +25^{\circ}\text{C}$; $U_{CC+} = +12\text{ V}$; $U_{CC-} = -6\text{ V}$ oraz $U_0 = 1,5\text{ V}$ dla 0°C ; $U_0 = 1,4\text{ V}$ dla 25°C ; $U_0 = 1,2\text{ V}$ dla 70°C ; jeśli nie podano inaczej/.

Oznaczenie	Nazwa	Jedn.	Wartość			Warunki pomiaru Uwagi
			min	typ	max	
U_{IO}	Wejściowe napięcie niezrównoważenia	mV		1	7,5	$R_S \leq 200\Omega$ $0^{\circ}\text{C} \leq t_{amb} \leq +70^{\circ}\text{C}$
					10	
I_{IO}	Wejściowy prąd niezrównoważenia	μA		0,5	15	$0^{\circ}\text{C} \leq t_{amb} \leq +70^{\circ}\text{C}$
					25	
I_{IB}	Wejściowy prąd polaryzacji	μA		25	100	$0^{\circ}\text{C} \leq t_{amb} \leq +70^{\circ}\text{C}$
					150	
A_{UO}	Wzmocnienie napięciowe z otwartą pętlą sprzężenia zwrotnego	V/mV	0,7	1,5		$0^{\circ}\text{C} \leq t_{amb} \leq +70^{\circ}\text{C}$ $\Delta U_0 = 1,2\text{ V}$ $ U_0' = 0,8\text{ V} $ $U_0'' = 2\text{ V}$
			0,5			
I_{OS}	Wyjściowy prąd zwarcia	mA	0,5	0,8		$U_I \leq -10\text{ mV}$; $U_0 = 0\text{ V}$
I_{CC1}	Prąd zasilania	mA		8,6		$U_{I/-} = +10\text{ mV}$; $U_0 = 0\text{ V}$
I_{CC2}	Prąd zasilania	mA		3,9		$U_{I/-} = +10\text{ mV}$; $U_0 = 0\text{ V}$
I_{ST}	Prąd wejścia strobojującego	mA		1,2	2,5	$U_{ST} = 100\text{ mV}$
U_{OH}	Wysoki poziom napięcia wyjściowego	V		4,5	5	$U_I \geq 10\text{ mV}$
U_{OL}	Niski poziom napięcia wyjściowego	V	-1	-0,5	0	$U_I \leq -10\text{ mV}$
U_{IM}	Maksymalne napięcie wejściowe	V	-5		+5	$U_{CC-} = -7\text{ V}$
t_p	Czas odpowiedzi	ns		40		Czas odpowiedzi definiowany jest dla skoku jednostkowego o amplitudzie 100 mV z przeciążeniem 5 mV
R_O	Rezystancja wyjściowa	Ω		200		

Parametry charakterystyczne dla ULA 6711N

$t_{amb} = +25^{\circ}\text{C}$; $U_{CC+} = +12\text{ V}$; $U_{CC-} = -6\text{ V}$; oraz $U_0 = 1,8\text{ V}$ dla -40°C ;

$U_0 = 1,4\text{ V}$ dla $+25^{\circ}\text{C}$; $U_0 = 1,0\text{ V}$ dla $+85^{\circ}\text{C}$; jeśli nie podano inaczej/.

Oznaczenie	Nazwa	Jedn.	Wartość			Warunki pomiaru Uwagi
			min	typ	max	
U_{IO}	Wejściowe napięcie niezrównoważenia	mV		1	5	$R_S \leq 200\ \Omega$ $-40^{\circ}\text{C} \leq t_{amb} \leq +85^{\circ}\text{C}$
					6	
I_{IO}	Wejściowy prąd niezrównoważenia	μA		0,5	10	$-40^{\circ}\text{C} \leq t_{amb} \leq +85^{\circ}\text{C}$
					20	
I_{IB}	Wejściowy prąd polaryzacji	μA		25	75	$-40^{\circ}\text{C} \leq t_{amb} \leq +85^{\circ}\text{C}$
					150	
A_{UO}	Wzmocnienie napięciowe z otwartą pętlą sprzężenia zwrotnego	V/mV	0,75	1,5		$-40^{\circ}\text{C} \leq t_{amb} \leq +85^{\circ}\text{C}$ $\Delta U_0 = 1,2\text{ V}$; $ U_0' = 0,8\text{ V} $; $U_0'' = 2\text{ V} $
			0,5			
I_{OS}	Wyjściowy prąd zwarcia	mA	0,5	0,8		$U_I \leq -10\text{ mV}$; $U_0 = 0\text{ V}$
I_{CC1}	Prąd zasilania	mA		8,6		$U_I / - / = +10\text{ mV}$; $U_0 = 0\text{ V}$
I_{CC2}	Prąd zasilania	mA		3,9		$U_I / - / = +10\text{ mV}$; $U_0 = 0\text{ V}$
I_{ST}	Prąd wejścia strobujującego	mA		1,2	2,5	$U_{ST} = 100\text{ mV}$
U_{OH}	Wysoki poziom napięcia wyjściowego	V		4,5	5	$U_I \geq 10\text{ mV}$
U_{OL}	Niski poziom napięcia wyjściowego	V	-1	0,5	0	$U_I \leq -10\text{ mV}$
U_{IM}	Maksymalne napięcie wejściowe	V	-5		+5	$U_{CC} = -7\text{ V}$
t_p	Czas odpowiedzi	ns		40		Czas odpowiedzi definiowany jest dla skoku jednostkowego o amplitudzie 100 mV z przeciążeniem 5 mV
R_0	Rezystancja wyjściowa	Ω		200		