

NPN三重拡散プレーナ形

高耐圧, 高速スイッチング用

TRIPLE DIFFUSED PLANER TYPE

HIGH VOLTAGE, HIGH SPEED SWITCHING

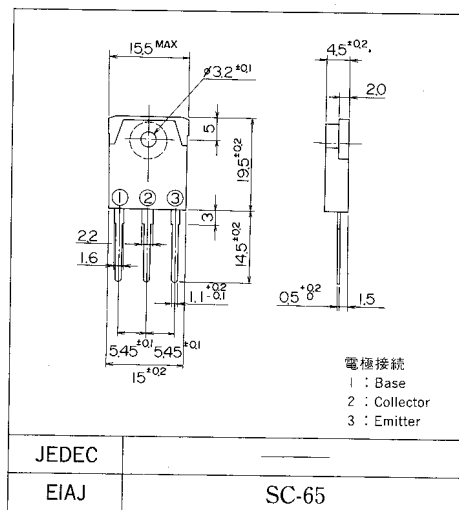
■特長 : Features

- 高耐圧, 高速スイッチング High voltage, high speed switching
- 高信頼性 High reliability

■用途 : Applications

- スイッチングレギュレータ Switching regulators
- 超音波発生機器 Ultrasonic generators
- 高周波インバータ High frequency inverters
- 一般電力増幅 General purpose power amplifiers

■外形寸法 : Outline Drawings



■定格と特性 : Maximum Ratings and Characteristics

●絶対最大定格 : Absolute Maximum Ratings (Tc=25°C)

Items	Symbols	Ratings	Units
コレクタ・ベース間電圧	V _{CB0}	450	V
コレクタ・エミッタ間電圧	V _{CEO}	400	V
コレクタ・エミッタ間電圧	V _{CEO(SUS)}	400	V
エミッタ・ベース間電圧	V _{EBO}	10	V
コレクタ電流	I _C	15	A
ベース電流	I _B	5	A
コレクタ損失	P _C	80	W
接合部温度	T _j	+150	°C
保存温度	T _{stg}	-55~+150	°C

●電気的特性 : Electrical Characteristics (Tc=25°C)

Items	Symbols	Test Condition	Min	Typ	Max	Units
コレクタ・ベース間電圧	V _{CB0}	I _{CB0} =1mA	450			V
コレクタ・エミッタ間電圧	V _{CEO}	I _{CEO} =10mA	400			V
コレクタ・エミッタ間電圧	V _{CEO(SUS)}	I _{CEO} =0.2A	400			V
エミッタ・ベース間電圧	V _{EBO}	I _{EBO} =1mA	10			V
コレクタしゃ断電流	I _{CB0}	V _{CB0} =450V			0.1	mA
エミッタしゃ断電流	I _{EBO}	V _{EBO} =10V			0.1	mA
直流電流増幅率	h _{FE}	I _C =6A, V _{CE} =5V	10			—
コレクタ・エミッタ飽和電圧	V _{CE(sat)}	I _C =6A, I _B =1.2A			0.8	V
ベース・エミッタ飽和電圧	V _{BE(sat)}				1.2	V
※) スイッチング時間	t _{on}	I _C =6A, I _B =2A I _{B2} =-4A, R _L =15Ω P _W =20μs, Duty≤20%			1	μs
	t _{stg}				2.5	μs
	t _f				0.5	μs

●熱的特性 : Thermal Characteristic

Item	Symbol	Test Condition	Min	Typ	Max	Unit
熱抵抗	R _{th(j-c)}	Junction to Case			1.56	°C/W