

Precision Resistors Typ / type BVS

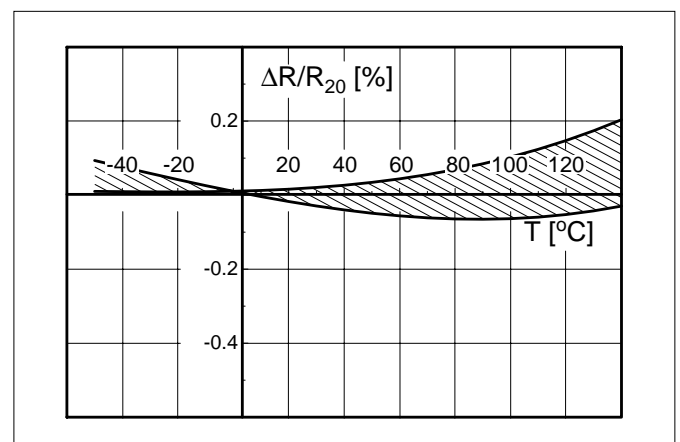
Technische Daten / technical data			
Widerstandswerte	resistance values	0,3, 0,5, 1, 2, 3 mOhm	
Toleranz	tolerance	1 %, 2 %, 5 %	
Temperaturkoeffizient ($R \geq 1 \text{ mOhm}$)	temperature coefficient (tcr) ($R \geq 1 \text{ mOhm}$)	< 50 ppm/K (20°C - 60°C)	
Temperaturbereich	applicable temperature range	-55°C - +150°C	
Belastbarkeit	load capacity	3W	
Innerer Wärmewiderstand	internal heat resistance	$R_{th} < 10 \text{ K/W}$	
Induktivität ($R = 1 \text{ mOhm}$)	inductance ($R = 1 \text{ mOhm}$)	< 3 nH	
Stabilität unter Nennlast ($T_K = 95^\circ\text{C}$)	stability (nominal load) ($T_K = 95^\circ\text{C}$)	Abweichung < 0.5% nach 2000 h	deviation < 0.5% after 2000 h

Merkmale / features

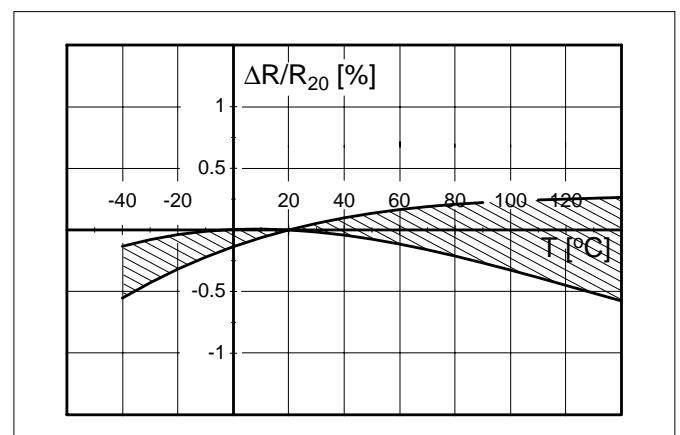
- 3 Watt Dauerleistung
3 Watt permanent power
- Dauerströme bis 100 A (0,3 mOhm)
constant current up to 100 Amps (0,3 mOhm)
- Massive Kupferanschlüsse
heavy copper connectors
- sehr gute Langzeitstabilität
excellent long term stability
- Niedrige Induktivität
low inductance value
- Geeignet für Löttemperaturen bis 350 °C / 30 sek
oder 250 °C / 10 min
max. solder temperature up to 350 °C / 30 sec
or 250 °C / 10 min
- Bauteilmontage: Reflow löten oder schweißen
mounting: reflow soldering or welding on copper

Applikationen / application

- Meßwiderstand für Leistungshybride
current sensor for power hybrid applications
- Frequenzumrichter / frequency converters
- Leistungsmodule / power modules
- Hochstromanwendungen in der Automobiltechnik
high current applications for the automotive market



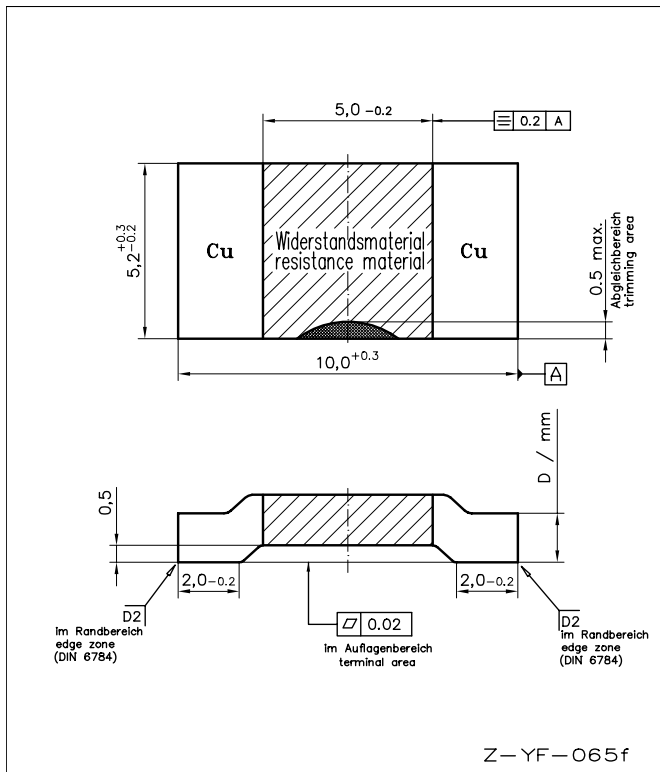
Temperaturabhängigkeit des elektrischen Widerstandes von
ALU-CHROM-Widerständen
temperature dependence of the electrical resistance of
ALU-CHROM-resistors



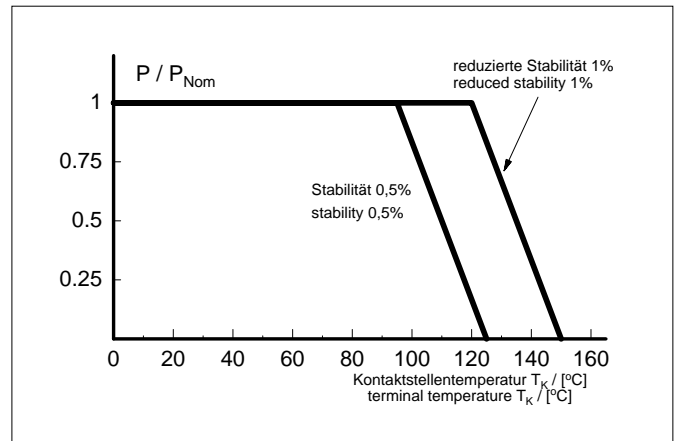
Temperaturabhängigkeit des elektrischen Widerstandes von
MANGANIN-Widerständen
temperature dependence of the electrical resistance of
MANGANIN-resistors

Technische Änderungen vorbehalten - technical modifications reserved

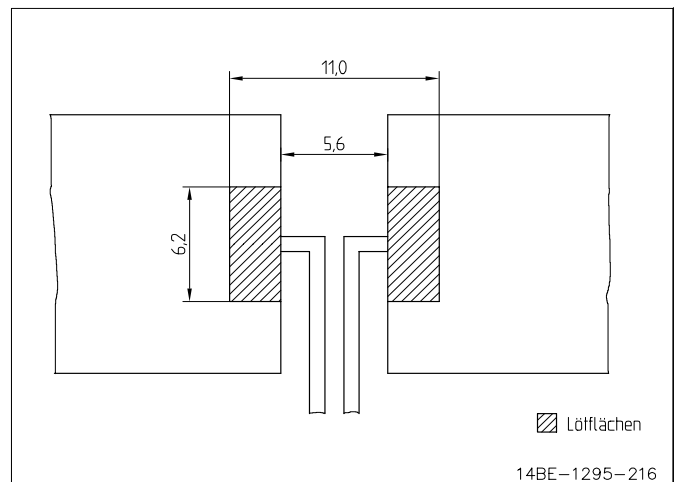
Precision Resistors Typ / type BVS



Abmessungen BVS (mm)
dimensions BVS (mm)



Lastminderungskurve
power derating



Layoutvorschlag für einen Vierleiteranschluß des Widerstandes
proposal for pcb-layout with four terminal configuration

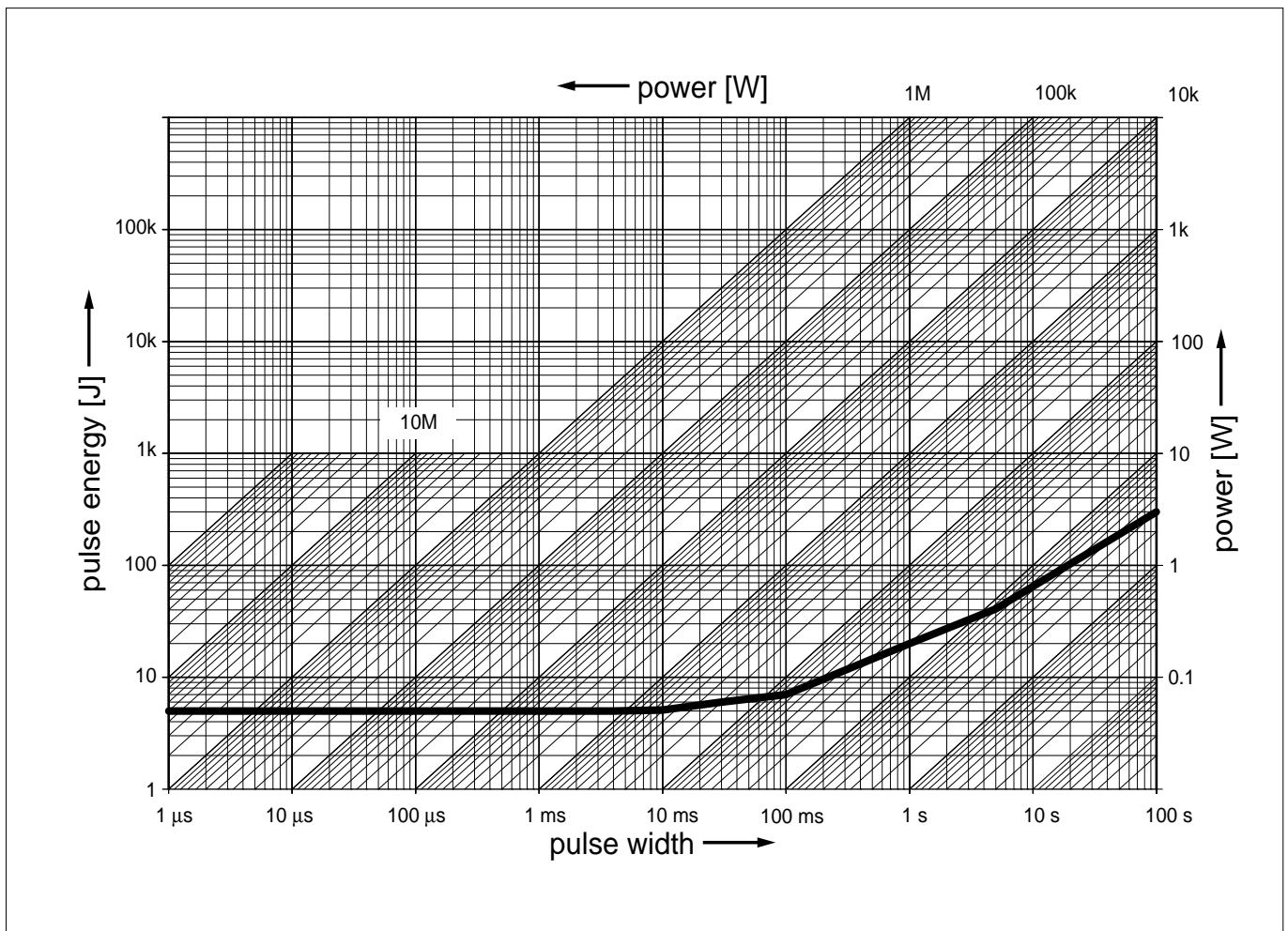
Typ type	Wert value	Material material	Dicke (D) thickness (D)
BVS-M-R0003	0,3 mOhm	Manganin	1,42 mm
BVS-M-R0005	0,5 mOhm	Manganin	0,86 mm
BVS-M-R001	1 mOhm	Manganin	$(0,42 \pm 0,05)$ mm
BVS-A-R001	1 mOhm	Aluchrom	1,30 mm
BVS-A-R002	2 mOhm	Aluchrom	0,64 mm
BVS-A-R003	3 mOhm	Aluchrom	$(0,43 \pm 0,05)$ mm

Tabelle: Typische Materialstärken in Abhängigkeit vom Widerstandswert
Maße ohne Toleranzen nach DIN ISO 2768-1 "mittel"

table: typical material thickness vs. resistance value
Dimensions without tolerances acc. to DIN ISO 2768-1 "medium"

Bestellbeispiel / ordering example			
BVS-M-R001-1.0			
Typ type	Material material	Widerstandswert resistance value	Toleranz tolerance
BVS-M	Manganin	1 mOhm	1 %

Precision Resistors Typ / type BVS



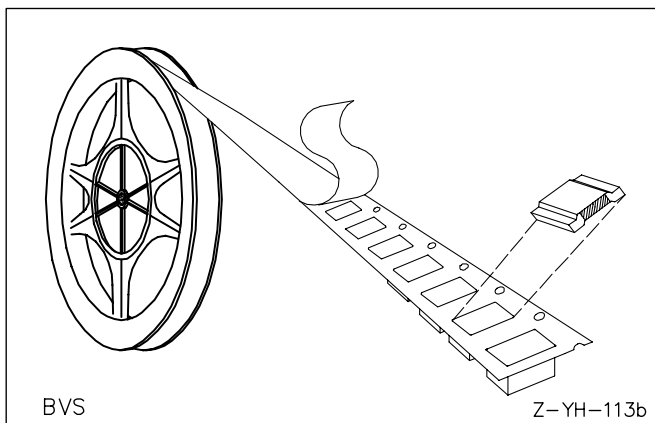
Grenzwerte / Limits:

dR/R_0 nach $1 \cdot 10^6$ Pulsen: < 1%

Mittlere Pulsleistung < $1/10 P_0$

dR/R_0 after $1 \cdot 10^6$ pulse cycles: < 1%

average pulsepower < $1/10 P_0$



Gurtinformationen
tape & reel information

Gurtinformation / tape and reel information

Norm / specification	IEC 286-3
Gurtbreite / tape width	16 mm
Anzahl Bauteile (Stk.) parts per reel (pcs)	3000

Technische Änderungen vorbehalten - technical modifications reserved

RHOPOINT COMPONENTS LTD

Holland Road, Hurst Green, Oxted, Surrey, RH8 9AX, ENGLAND

Tel: +44/01883 717988, Fax: +44/01883 712938, Email: sales@rhpointcomponents.com Website: www.rhpointcomponents.com

BVS-3 / 3