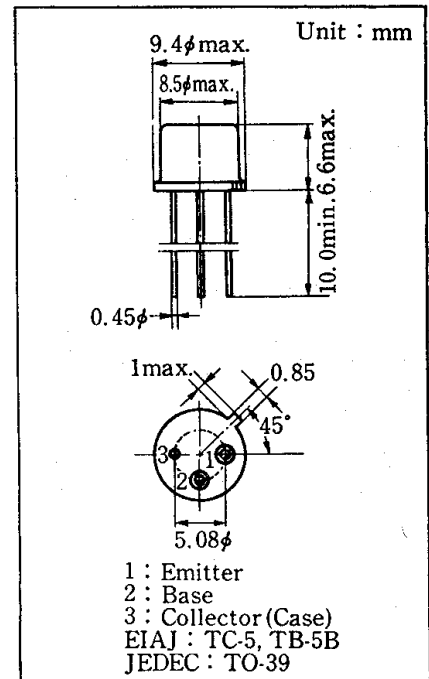


## 2SB476, 2SB476S, 2SB476W

ゲルマニウム PNP 合金接合型 / Ge PNP Alloy Junction

ストロボ, DC コンバータ用 / For Electronic Flash Unit,  
DC Converter最大定格 / Absolute Maximum Ratings ( $T_a=25^\circ\text{C}$ )

Item	Symbol	Value	Unit
コレクタ・ベース電圧	$-V_{CBO}$	20	V
コレクタ・エミッタ電圧	$-V_{CEO}$	10	V
エミッタ・ベース電圧	$-V_{EBO}$	10	V
コレクタ電流	$-I_C$	2	A
コレクタ損失 ( $T_c=25^\circ\text{C}$ )	$P_C$	6	W
接合部温度	$T_j$	85	$^\circ\text{C}$
保存温度	$T_{stg}$	$-55\sim+85$	$^\circ\text{C}$

電気的特性 / Electrical Characteristics ( $T_a=25^\circ\text{C}$ )

Item	Symbol	Condition	min.	typ.	max.	Unit
コレクタシャ断電流	$-I_{CEO}$	$-V_{CE}=10\text{V}, I_B=0$		0.9	10	mA
コレクタシャ断電流	$-I_{CBO}$	$-V_{CB}=20\text{V}, I_E=0$		25	500	$\mu\text{A}$
エミッタシャ断電流	$-I_{EBO}$	$-V_{EB}=6\text{V}, I_C=0$		10	500	$\mu\text{A}$
直流電流増幅率	$h_{FE}^*$	$-V_{CB}=0, I_E=2\text{A}$	40	110		
トランジション周波数	$f_T$	$-V_{CB}=2\text{V}, I_E=0.1\text{A}$	0.3	1.2		MHz
ベース・エミッタ電圧	$-V_{BE}$	$-V_{CB}=0, I_E=2\text{A}$		0.5		V
コレクタ・エミッタ飽和電圧	$-V_{CE(sat)}$	$-I_C=2\text{A}, -I_B=0.2\text{A}$		0.25		V

\*  $h_{FE}$  ランク分類 /  $h_{FE}$  Classifications

	2SB476	2SB476S	2SB476W
$h_{FE}$	>40	>80	>100