

EDM240128-10

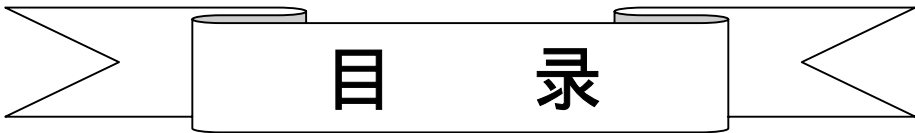
液晶显示器模块 原理与应用手册

大连东显电子有限公司

地址: 大连开发区哈尔滨路 25-1 号
邮编: 116600
电话: (0411)7612956 7631122 7612955
传真: (0411)7612958

Model No.:

Editor:



目 录

1. 使用范围	3
2. 质量保证	3
3. 性能特点	3
4. 外形图	7
5. I/O 接口特性	8
6. 质量等级	13
7. 可靠性	16
8. 生产注意事项	17
9. 使用注意事项	18

1. 使用范围

该检验标准适用于大连东显电子有限公司设计提供的标准液晶显示模块。如果在使用中出现了异常问题或没有列明的项目，建议同最近的供应商或本公司联系。

2. 质量保证

如在此手册列明的正常条件下使用、储存该产品，公司将提供 12 个月的质量保证。

3. 性能特点

3-1. 性能：

显示方式：	〔 半透、正显 STN LCD
显示颜色：	
显示形式：	240(w) × 128(h) 全点阵
输入数据：	来自控制器的 4 位并行数据接口
驱动路数：	1/128 Duty
视角：	6 点
背光：	LED

3-2. 机械性能：

项 目	规 格	单 位
外形尺寸	144.0(W) × 104.0(H) × 16.0 Max.(T)	mm
显示点阵数	240(W) × 128(H) Dots	—
视 域	114.0(W) × 64.0(H)	mm
显示图形域	107.95(W) × 57.55(H)	mm
点间距	0.45(W) × 0.45(H)	mm
点尺寸	0.40(W) × 0.40(H)	mm
重量	Approx. 145	g

3-3. 极限参数：

项 目		符 号	最小值	最大值	单 位	注 释
电源电压	逻辑	Vdd	0	6.0	V	
	LCD 驱动	Vdd - Vee	0	26.0	V	
输入电压		Vi	-0.3	Vdd+0.3	V	
操作温度		Top	0	50		
储存温度		Tstg	-20	70		
湿度		—	—	90	%RH	

3-4. 电气特性：

3-4-1. 电气参数

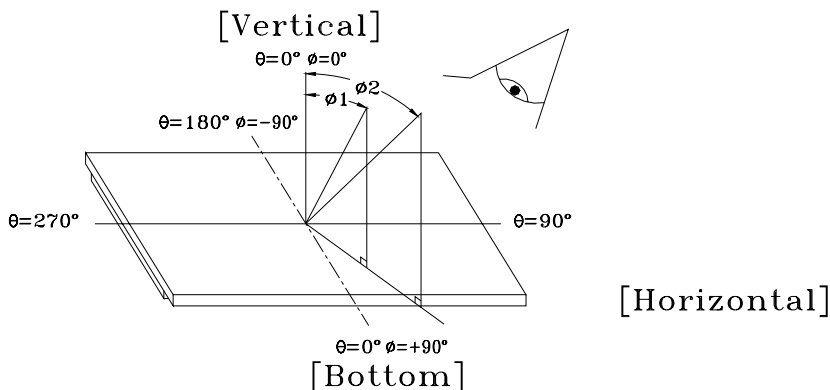
项 目		符 号	条 件	最小值	典型值	最大值	单 位
电源电压	逻辑	Vdd	—	4.5	5.0	5.5	V
	LCD 驱动	Vdd-Vee	—	8.0	—	26.0	
输入电压	高电平	Vih	Vdd=5V ± 5%	0.8Vdd	—	Vdd	
	低电平	Vil	—	0	—	0.2Vdd	
输出电压	高电平	Vih	IOH=-0.4mA	Vdd-0.4	—	—	
	低电平	Vil	IOL=0.4mA	—	—	0.4	
频 率		Fflm	Vdd=5V	70	75	80	Hz
功 耗	逻辑	Idd	Vdd=5V Vdd-Vee=25.0V	—	—	4.0	mA
	LCD 驱动	Iee	Fflm=75Hz	—	—	3.0	
LCD 驱动电压 (推荐电压)		Vdd-Vee	Ta=0 =0°, =0°	—	21.3	22.2	V
			Ta= 25 =0°, =0°	19.5	20.0	20.5	
			Ta= 50 =0°, =0°	17.8	18.3	—	

Note: <1> 驱动路数=1/160 <2> 所有点在静态条件下

3-4-2. 电光特性：

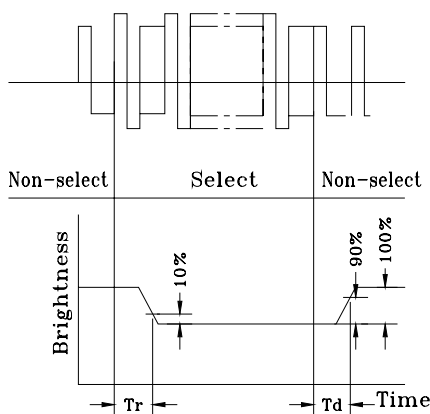
项 目		符号	温度	条件	最小值	典型值	最大值	单位	注释
LCD 驱动电压 (推荐电压)		Vop	0	=0°, =0°	—	16.3	17.2	V	1,2,5
			25		14.5	15.0	15.5		
			50		12.8	13.3	—		
响 应 时 间	上升时间	tr	0	=0°, =0°	—	1500	2000	mS	1,3,5
			25		—	150	200		
	衰退时间	td	0		—	3000	3500		
			25		—	200	250		
视 角		25	垂直	-35	—	35	deg.	1,4,5	
			水平	-30	—	30			
对比度		K	25	=0°, =0°	2.0	5.0	—	—	1,5,6

注意：<1> 和 的定义 <2> 在此电压范围内能获得对比度大于 2(k 2)

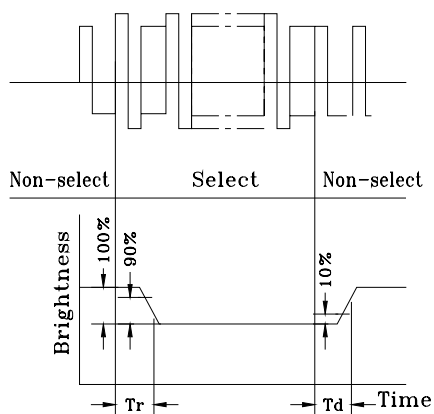


注意：<3> 响应时间波形定义

正显

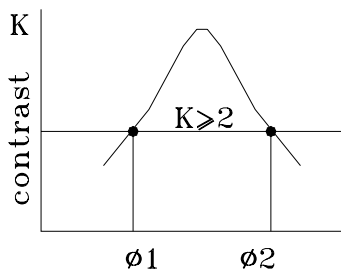


负显



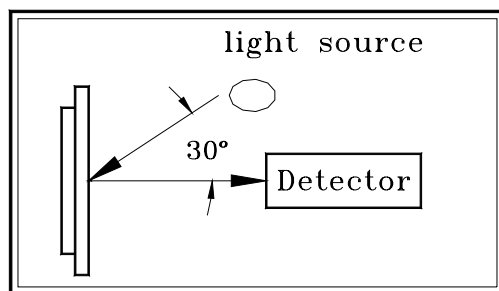
注意：<4> 视角定义

$$\left(\frac{K}{2} - 1 \right) = |1 - 2|$$



Viewing angle

注意：<5> 光学测量系统温度控制室



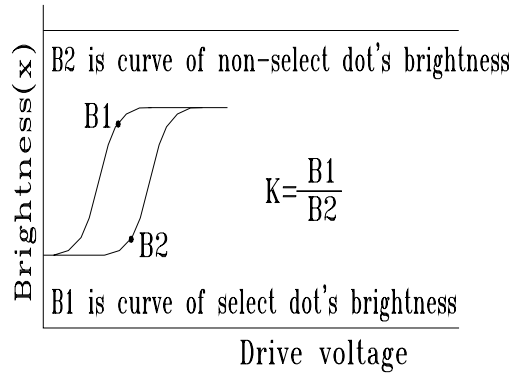
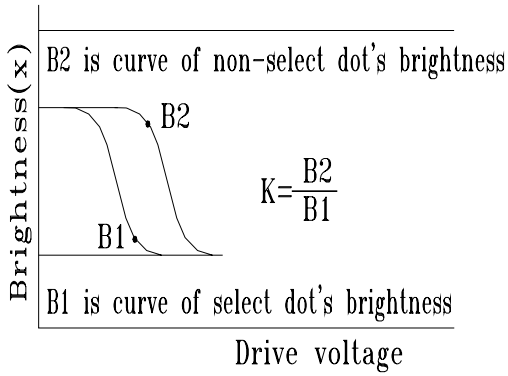
Measuring equipment: DMS

(Made in AUTRONIC)

注意：<6> 对比度定义(K)

正显

负显



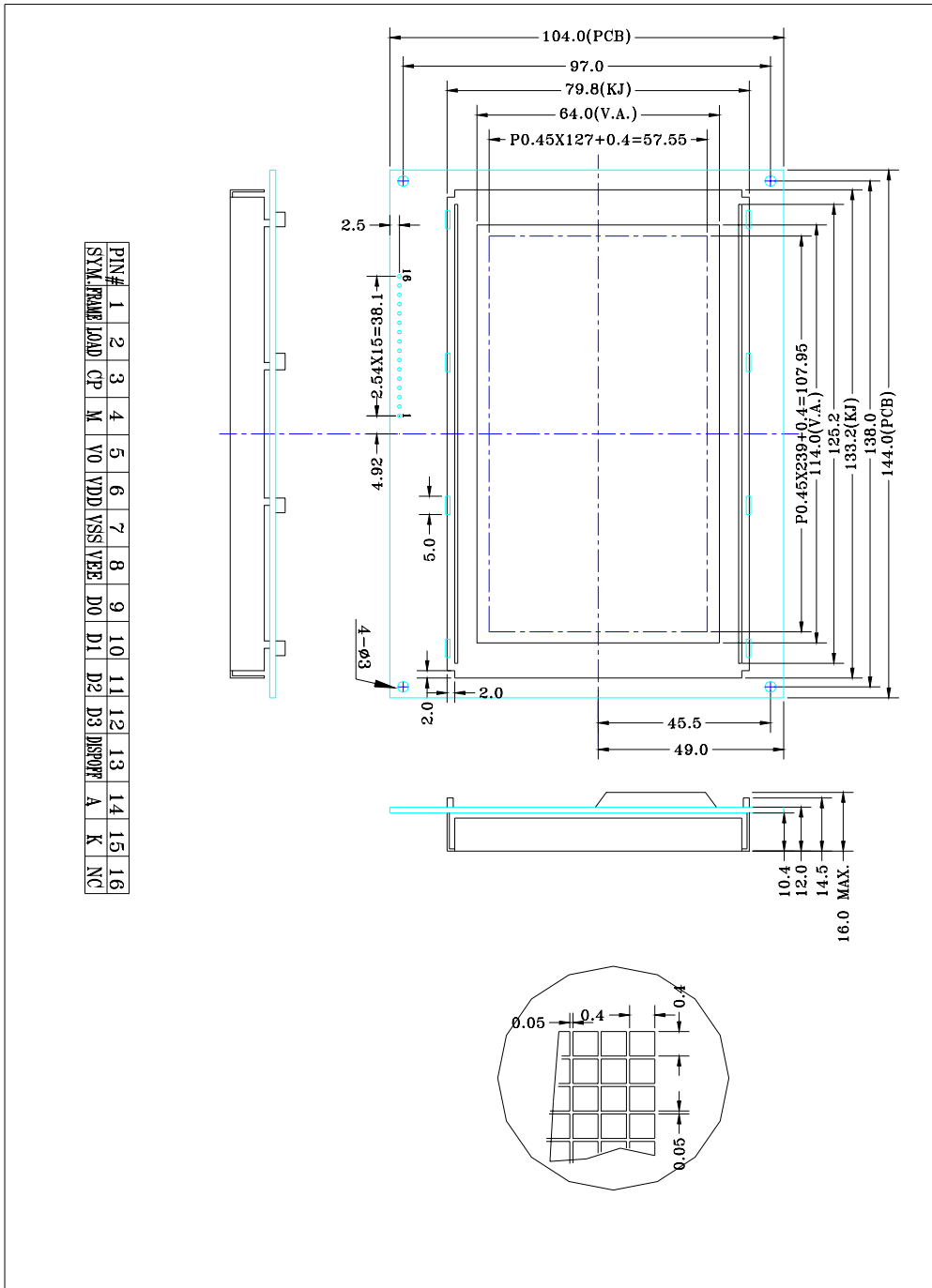
$$\text{对比度(K)} = \frac{\text{非选择点的亮度(B2)}}{\text{选择点的亮度(B1)}}$$

3-5. LED 背光规格

注释<1>: 在 20 、 60%RH 时初始亮度值的一半

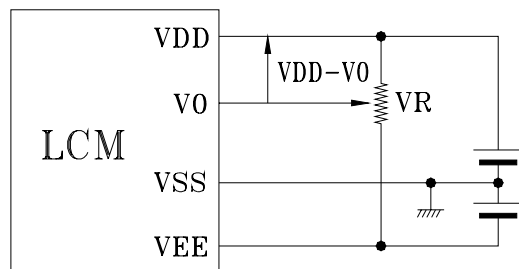
项目	单位	标准值			条件
		最小值	典型值	最大值	
电源电压	V	—	5.0	6.0	—
亮度	cd/m ² (nit)	150	200	—	DC5.0 Vrms, Dark room
寿命	Hrs	10000			注释<1>
发光颜色	—	绿色			DC5.0 Vrms, Dark room
操作温度		0 ~ 50			—
储存温度		-20 ~ 70			—

4. 外形图



5. I/O 接口特性

5-1. 电源连接图



*VDD-V0: LCD 驱动电压 VR: 10K ~20K

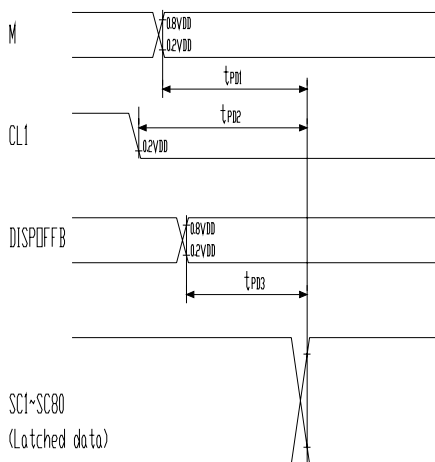
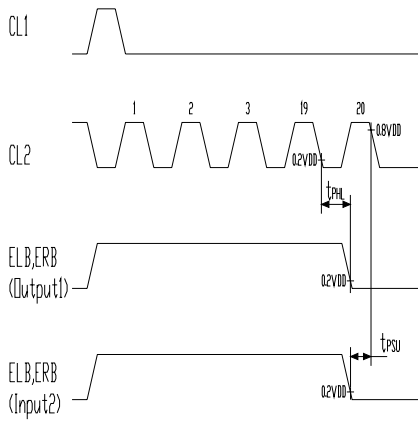
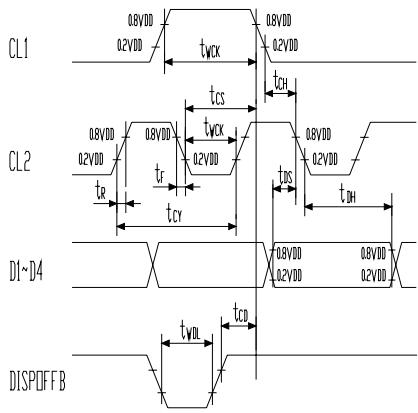
5-2. I/O 接口表 :

管脚号	符号	功 能
1	FRAME	帧频信号
2	LOAD	显示数据锁存时钟信号
3	CP	显示数据移位时钟信号
4	M	交流驱动波形信号
5	V0	LCD 驱动电压
6	VDD	电源电压(+5V)
7	VSS	电源地
8	VEE	LCD 驱动电压
9	D0	数据线
10	D1	数据线
11	D2	数据线
12	D3	数据线
13	$\overline{\text{DISPOFF}}$	关显示
14	A	背光电源
15	K	背光电源
16	NC	空

5-3. 时序及时序图

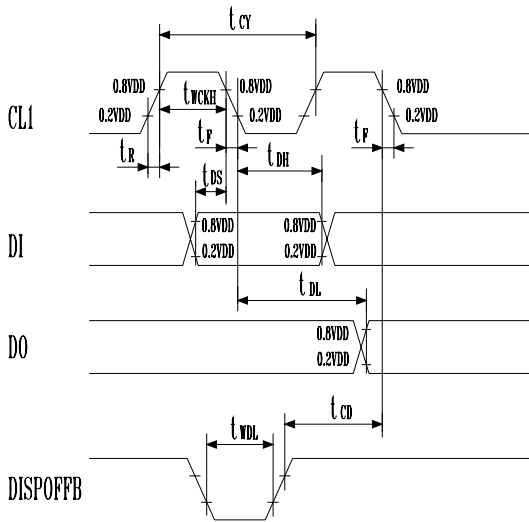
5-3-1. 列驱动时序及时序图 ($VCC=5.0V \pm 10\%$, $VSS=0V$, $T_a=-30$ to $+85^\circ C$)

参 数	符 号	条 件	数 值			单 位
			最 小	典 型	最 大	
时钟周期	tCY	Duty=50%	125			ns
时钟脉冲宽度	tWCK		45			
上升/下降时间	tR/ tF					
数据建立时间	tDS		30			
数据保持时间	tDH		30			
时钟建立时间	tCS		80			
时钟保持时间	tCH		80			
传播延迟时间	tPHL	ELB Output			60	
		ERB Output			60	
ELB,ERB 信号建立时间	tPSU	ELB Input	30			
		ERB Input	30			
Dispoffb 信号低电平宽度	tWDL		1.2			us
Dispoffb 信号清除时间	tCD		100			ns
M-OUT 传播延迟时间	tPD1	CL=15pF			1.0	us
CL1-OUT 传播延迟时间	tPD2				1.0	
DISPOFFB-OUT 传播延迟时间	tPD3				1.0	



5-3-2. 行驱动时序及时序图 (VCC=5.0V ± 10%, VSS=0V, Ta=-30 to +85 ° C)

参 数	符 号	条 件	数 值			单 位
			最 小	典 型	最 大	
时钟周期	tCY	Duty=50%	250			ns
时钟脉冲宽度	twCK		45			
上升/下降时间	tr/ tf				50	
数据建立时间	tDS		30			
数据保持时间	tDH		30			
Dispoffb 信号低电平宽度	twDL		1.2			us
Dispoffb 信号清除时间	tCD		100			ns
输出延迟时间	tDL	CL=15pF			200	us
M-OUT 传播延迟时间	tpD1				1.0	
CL1-OUT 传播延迟时间	tpD2				1.0	
DISPOFFB-OUT 传播延迟时间	tpD3				1.0	

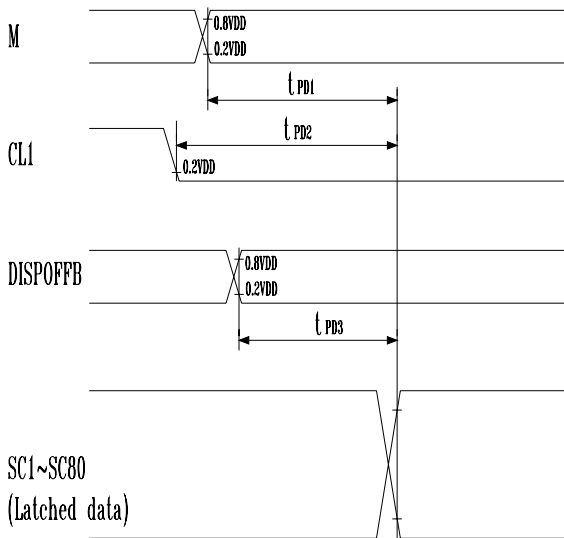


NOTE:

When in single-type interface mode

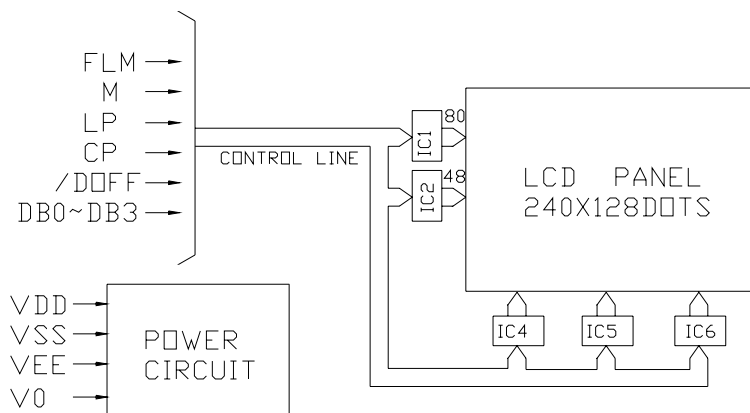
DI \Rightarrow D2_DL(SHL="L"), D4_DR(SHL="H")

DO \Rightarrow D4_DR(SHL="L"), D2_DL(SHL="H")



5-4. 电路图解

LCD 模块需逻辑电压 (Vdd) 和 LCD 驱动电压 (Vee)



注释: 当信号线直接连到 C - MOS 电路且没有内部上拉或下拉电阻时,有必要隔离外部干扰来保护信号线。

5-5. 推荐控制器

SED 1330FAB

6. 质量等级

6-1. 检验条件

6-1-1. 检验的环境条件如下:

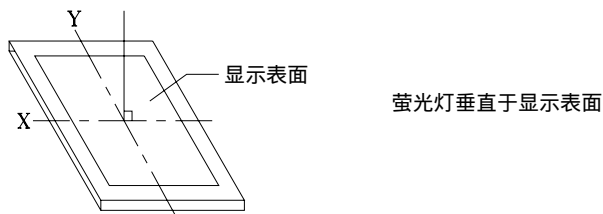
室内温度: 20 ± 3

湿度: $65 \pm 20\% \text{ RH}$

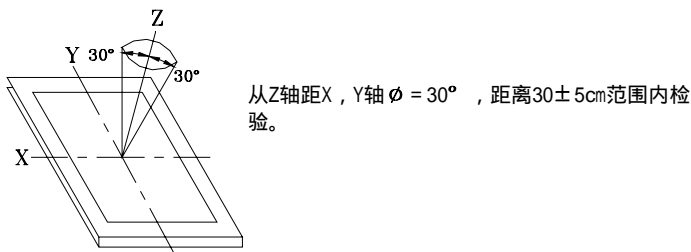
6-1-2 . 外部视觉检验

检验将使用一个 20W 的荧光灯作为照明并且检验者的眼睛距离 LCD 模块应该大于 30cm。

6-1-3 . (1) 照亮方法



(2) 检验距离及角度



6-2. 可接受的取样程序列表

缺点类型	取样程序	AQL
主要缺陷	MIL-STD-105D 检验等级 I 常规检验 个别样品检验	Q/ED-01-98(II)
次要缺陷	MIL-STD-105D 检验等级 I 常规检验 个别样品检验	Q/ED-01-98(II)

6-3. 缺点等级

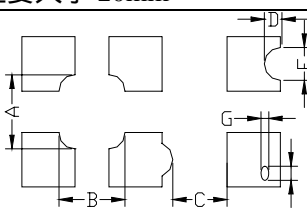
6-3-1 . 主要缺陷：

主要缺陷指此缺陷需要降级使用。

6-3-2 . 次要缺陷：

次要缺点指这种缺陷：虽然背离目前产品的标准，但是与产品的性能无关，可忽略。

6-4. 检验标准

项目	检验标准	缺陷类型																					
1) 显示检查	(1) 不显示 (2) 垂直列缺少 (3) 平行缺少 (4) 交叉行缺少	主要																					
2) 黑 / 白污点	<table border="1"> <thead> <tr> <th>尺寸 (mm)</th> <th>可接受的数量</th> </tr> </thead> <tbody> <tr> <td>0.3</td> <td>忽略(note)</td> </tr> <tr> <td>0.3< 0.45</td> <td>3</td> </tr> <tr> <td>0.45< 0.6</td> <td>1</td> </tr> <tr> <td>0.3<</td> <td>0</td> </tr> </tbody> </table> <p>(Note)不允许集中 4 个或更多的污点</p>	尺寸 (mm)	可接受的数量	0.3	忽略(note)	0.3< 0.45	3	0.45< 0.6	1	0.3<	0	次要											
尺寸 (mm)	可接受的数量																						
0.3	忽略(note)																						
0.3< 0.45	3																						
0.45< 0.6	1																						
0.3<	0																						
3) 黑 / 白行	<table border="1"> <thead> <tr> <th>长度(mm)</th> <th>宽度(mm)</th> <th>可接受的数量</th> </tr> </thead> <tbody> <tr> <td>L 10</td> <td>W 0.03</td> <td>忽略</td> </tr> <tr> <td>5.0 L 10</td> <td>0.03<W 0.04</td> <td>3</td> </tr> <tr> <td>5.0 L 10</td> <td>0.04<W 0.05</td> <td>2</td> </tr> <tr> <td>1.0 L 10</td> <td>0.05<W 0.06</td> <td>2</td> </tr> <tr> <td>1.0 L 10</td> <td>0.06<W 0.08</td> <td>1</td> </tr> <tr> <td>L 10</td> <td>0.08<W</td> <td>下一项第 2)条缺点</td> </tr> </tbody> </table> <p>缺陷间距要大于 20mm</p>	长度(mm)	宽度(mm)	可接受的数量	L 10	W 0.03	忽略	5.0 L 10	0.03<W 0.04	3	5.0 L 10	0.04<W 0.05	2	1.0 L 10	0.05<W 0.06	2	1.0 L 10	0.06<W 0.08	1	L 10	0.08<W	下一项第 2)条缺点	次要
长度(mm)	宽度(mm)	可接受的数量																					
L 10	W 0.03	忽略																					
5.0 L 10	0.03<W 0.04	3																					
5.0 L 10	0.04<W 0.05	2																					
1.0 L 10	0.05<W 0.06	2																					
1.0 L 10	0.06<W 0.08	1																					
L 10	0.08<W	下一项第 2)条缺点																					
4) 显示图案	 <p>[单位: mm] $(A+B)/2 \leq 0.45$ $0 < C \leq (D+E)/2 \leq 0.35$ $(F+G)/2 \leq 0.35$</p> <p>Note: 1) 最多可接受 3 个缺点 2) 每四分之三英寸内不允许有两个或更多的针孔</p>	次要																					
5) 对比度不规则的点	<table border="1"> <thead> <tr> <th>尺寸 (mm)</th> <th>可接受的数量</th> </tr> </thead> <tbody> <tr> <td>0.7</td> <td>忽略(note)</td> </tr> <tr> <td>0.7< 1.0</td> <td>3</td> </tr> <tr> <td>1.0< 1.5</td> <td>1</td> </tr> <tr> <td>1.5<</td> <td>0</td> </tr> </tbody> </table> <p>Note: 1) 与样品一致 2) 缺点间距要大于 30mm</p>	尺寸 (mm)	可接受的数量	0.7	忽略(note)	0.7< 1.0	3	1.0< 1.5	1	1.5<	0	次要											
尺寸 (mm)	可接受的数量																						
0.7	忽略(note)																						
0.7< 1.0	3																						
1.0< 1.5	1																						
1.5<	0																						
6) 偏光片针眼	<table border="1"> <thead> <tr> <th>尺寸 (mm)</th> <th>可接受的数量</th> </tr> </thead> <tbody> <tr> <td>0.4</td> <td>忽略(note)</td> </tr> <tr> <td>0.4< 0.65</td> <td>2</td> </tr> <tr> <td>0.65< 1.2</td> <td>1</td> </tr> <tr> <td>1.2<</td> <td>0</td> </tr> </tbody> </table>	尺寸 (mm)	可接受的数量	0.4	忽略(note)	0.4< 0.65	2	0.65< 1.2	1	1.2<	0	次要											
尺寸 (mm)	可接受的数量																						
0.4	忽略(note)																						
0.4< 0.65	2																						
0.65< 1.2	1																						
1.2<	0																						

7) 偏光片凹痕和擦痕	偏光片上的凹痕和擦痕要求应该同“2)黑/白污点 3) 黑/白行”一致。	次要
8) LCD 表面污点	即使用软布或类似的清洁物轻轻擦拭也擦不掉。	次要
9) 彩 虹	在对比度最合适的情况下，不允许在视域内有彩虹。	次要
10) 视窗缺陷	由于偏光片小或密封圈大，使其暴露在视窗内。	次要
11) 铁框外观	在铁框的可见范围内不允许有铁锈和深度的划伤。	次要
12) 基板缺点	不能有明显的裂痕。	次要
13) 部件装配	(1) 装配部件失败 (2) 装配了不符合规范的部件 (3) 比如：极性颠倒，HSC 或 TCP 脱落	主要
14) 部件定位	(1) LSI, IC 管脚宽度大于焊盘宽度 50% (2) LSI, IC 管脚定位偏离焊盘超过 50%	次要
15) 焊接缺陷	(1) $0.45 < \dots$, N 1	主要
	(2) $0.3 < \dots < 0.45$, N 1 : 焊球的平均直径(unit: mm)	次要
	(3) $0.5 < L$, N 1 L: 焊接片的平均长度(unit: mm)	次要
16) PCB 板损伤	(1) PCB 铜铂走线严重损伤，几乎断开。 (2) 铜铂走线轻度损伤。	主要 次要
17) PCB 修理	(1) 由于 PCB 板铜铂走线断开，每片 PCB 上有 2 处或更多处使用明线连接修补。 (2) 短路部分被划开。	次要
18) 框架爪	框架爪缺少或弯曲	次要
19) 喷码标识	(1) 标志或标签错误或不清晰。 (2) 缺少 1 / 3 以上的标识。	次要

7. 可靠性

7-1. 寿命

50,000 小时(25 室内没有太阳照射)

7-2. 可靠性项目

项目	条件	标 准
1) 高温操作	60 96hrs	外观无变化，对比度与初始值不会相差 $\pm 10\%$ 。 总电流消耗不会超过初始值的 2 倍。 .
2) 低温操作	-20 96hrs	
3) 湿度	40 , 90%RH, 96hrs	外观无变化，对比度与初始值不会相差 $\pm 20\%$ 。 总电流消耗不会超过初始值的 2 倍。 .
4) 高温	70 96hrs	
5) 低温	-30 96hrs	
6) 热冲击	25 30 25 70 5(min) 30(min) 5(min) 30(min) 5 cycle, 55~60%RH	

7) 振动	10~55~10hz amplitude: 1.5mm 2hrs for each direction	外观和性能无变化。 总电流消耗不会超过初始值的 2 倍。
-------	---	---------------------------------

8. 生产注意事项

8-1. 装配方法

大连东显电子有限公司设计开发的 LCD 模块，其 LCD 面板是由二块贴有偏光片的薄玻璃组成，非常容易被损坏。由于模块是这种结构，安装是要用线路板上的定位孔。拿 LCD 模块时需格外小心。

8-2. 谨慎处理和清洁 LCD

当清洁 LCD 表面时，使用沾有[下列推荐]溶剂的软布轻轻的擦拭。

- 异丙醇

不能使用干的或硬的布料擦拭 LCD 表面，那将会伤害偏光片的表面。

不能使用下列的溶剂:

- 水
- 酒精
- 乙烯酮
- 芬芳溶剂

8-3. 防静电措施

LCD 模块使用 C-MOS LSI 驱动，因此我们建议你：

将不用的输入端连接到 Vdd 或 Vss 上，开电前不要输入任何信号，工作区、工具及操作者身体都需接地，以防静电。

8-4. 包装

- 对于模块应同对待 LCD 一样，避免从高处落下，受到强烈的震动。
- 防止模块老化，模块不能在有阳光直接照射或高温 / 高湿度条件下操作或储存。

8-5. 谨慎操作

- 在指定的限制电压下驱动 LCD 模块，因为电压超出限制范围会缩短 LCD 模块的使用寿命。
由于使用直流电驱动 LCD 模块会产生化学反应使模块出现不应该的退化，因此避免用直流电驱动 LCD 模块。
- 当温度低于操作温度范围时，响应时间将被延迟，另一方面工作温度过高，模块显示发黑。但是这些现象并不意味着模块本身有故障，在指定的操作温度下模块又会恢复正常。

8-6. 储存

如打算长期储存，推荐以下方法。

- 放在一个不漏气的密封聚乙烯袋中，不用放干燥剂。
- 放置在一个没有阳光直接照射，且满足储存温度范围的黑地方。
- 储存时不允许有东西碰到偏光片表面。

8-7. 安全

- 将已损坏的或不要的 LCD 敲成碎片，并用异丙醇洗刷掉液晶，然后把它烧掉。
- 当手接触破损的玻璃渗漏出的液晶时，请尽快用水将其洗掉。

9. 使用注意事项

9-1. 当双方认为有必要时，双方各提供一个样品。

样品经双方证实后，判断才有效。

9-2. 在以下场合中，双方共同讨论来解决问题：

- 这种规范中出现问题时。
- 在这规范中没有指明的问题出现时。
- 当用户的检查条件和工作条件改变，产生了新问题时。
- 从客户的角度评估，认为产生了新的问题时。