

9097250 TOSHIBA (DISCRETE/OPTO)
 39C 00403 D
2SC1200

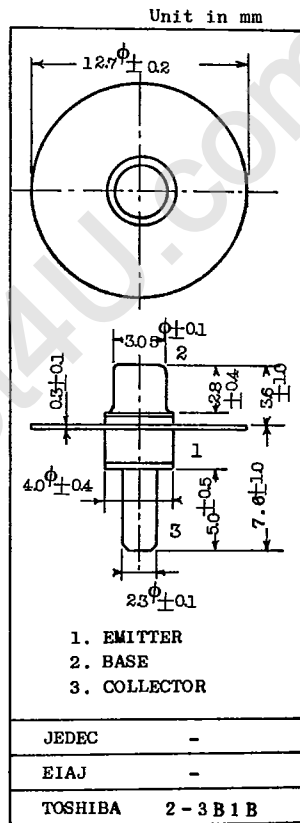
T-33-05

マイクロ波トランジスタ
 電力増幅/発振用

- UHF ~Sバンド電力増幅用
- UHF ~Sバンド発振用
- UHF~S Band Power Amplifier Applications
- UHF~S Band Oscillator Applications
- ・ 動作が安定でコレクタ効率が低い。
- ・ 発振出力が大きい。
- ・ 同軸形外囲器を採用しております。
- ・ Stable Operation, High Collector Efficiency
- ・ High Oscillation Power
- ・ Coaxial Type Envelope

最大定格 MAXIMUM RATINGS (Ta=25°C)

CHARACTERISTIC	SYMBOL	RATING	UNIT
コレクタ・ベース間電圧	V _{CB0}	40	V
コレクタ・エミッタ間電圧	V _{CEO}	20	V
エミッタ・ベース間電圧	V _{EBO}	3.5	V
コレクタ電流	I _C	180	mA
コレクタ損失	T _c =25°C P _C	2.5	W
接合温度	T _j	175	°C
保存温度	T _{stg}	-65~175	°C



高周波特性 RF CHARACTERISTICS

CHARACTERISTIC	SYMBOL	CONDITION	MIN.	TYP.	MAX.	UNIT
出力電力	P _o (1)	V _{CE} =18V P _i =0.4W f=2GHz (Fig.1)	0.9	1.05	-	W
コレクタ効率	η _C		-	45	-	%
出力電力	P _o (2)	V _{CE} =18V P _i =0.2W f=1GHz	-	1.05	-	W

SC---2/200-1X

9097250 TOSHIBA (DISCRETE/OPTO)

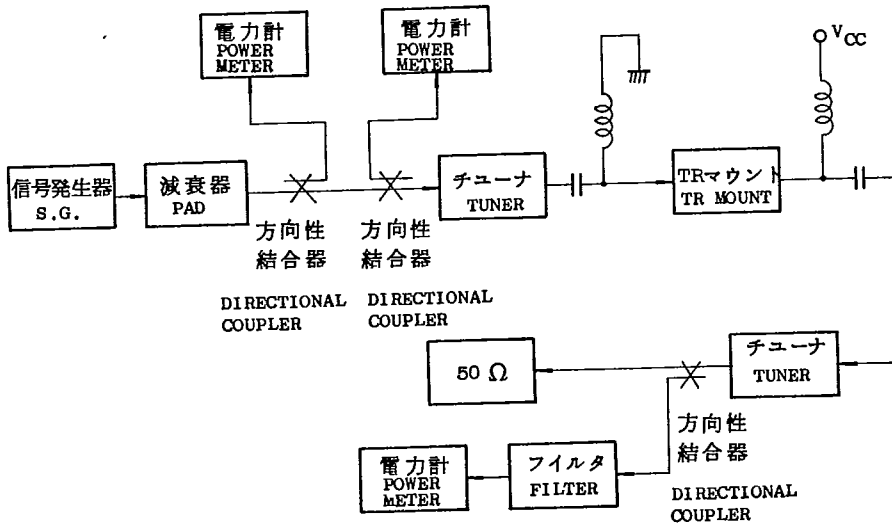
39C 00404 D T-33-05

2SC1200

電気的特性 ELECTRICAL CHARACTERISTICS (Ta = 25 °C)

CHARACTERISTIC	SYMBOL	CONDITION	MIN.	TYP.	MAX.	UNIT
コレクタしや断電流	I_{CBO}	$V_{CB} = 20\text{ V}$ $I_E = 0$	-	-	1.0	μA
エミッタしや断電流	I_{EBO}	$V_{EB} = 2\text{ V}$ $I_C = 0$	-	-	10	μA
コレクタベース間電圧	V_{CBO}	$I_C = 1\text{ mA}$ $I_E = 0$	40	-	-	V
コレクタエミッタ間電圧	V_{CEO}	$I_C = 10\text{ mA}$ $I_B = 0$	20	-	-	V
エミッタベース間電圧	V_{EBO}	$I_E = 0.1\text{ mA}$ $I_C = 0$	3.5	-	-	V
直流電流増幅率	h_{FE}	$V_{CE} = 5\text{ V}$ $I_C = 100\text{ mA}$	20	-	-	
コレクタ出力容量	C_{ob}	$V_{CB} = 18\text{ V}$ $I_E = 0$ $f = 1\text{ MHz}$	-	2.3	3.5	pF

Fig. 1 出力電力測定回路
OUTPUT POWER TEST CIRCUIT



0145

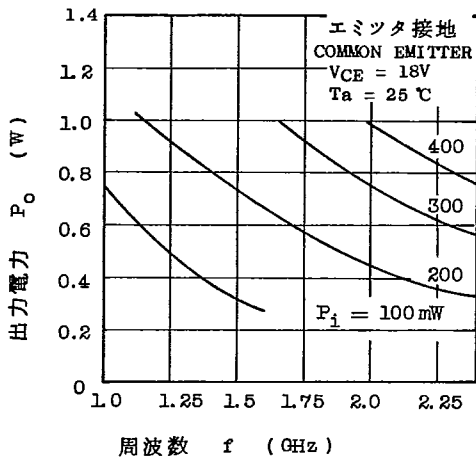
SC---2/200-2X

9097250 TOSHIBA (DISCRETE/OPTO)

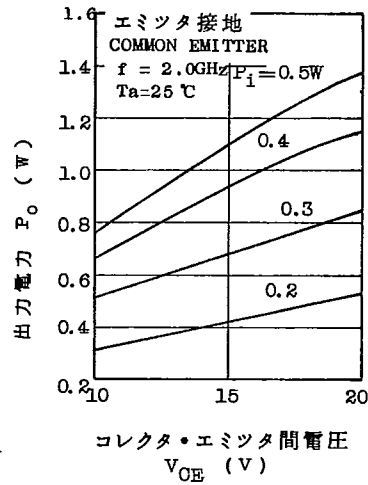
2SC1200

39C 00405 D T-33-05

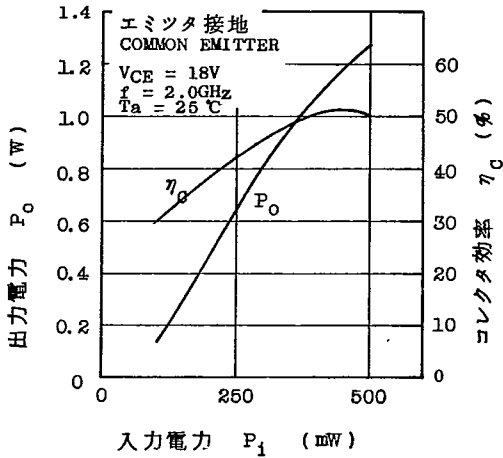
2SC1200 $P_o - f$



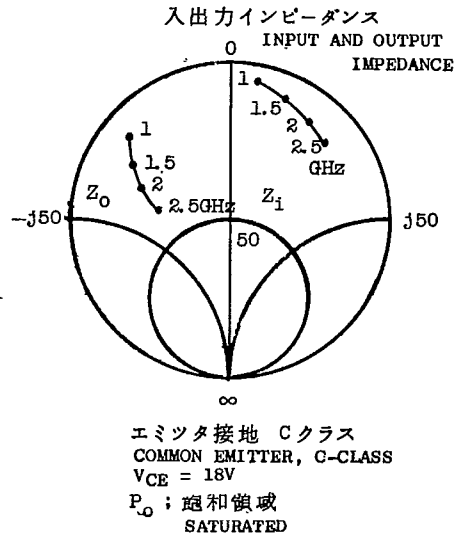
2SC1200 $P_o - V_{CE}$



2SC1200 $P_o, \eta_c - P_i$



2SC1200



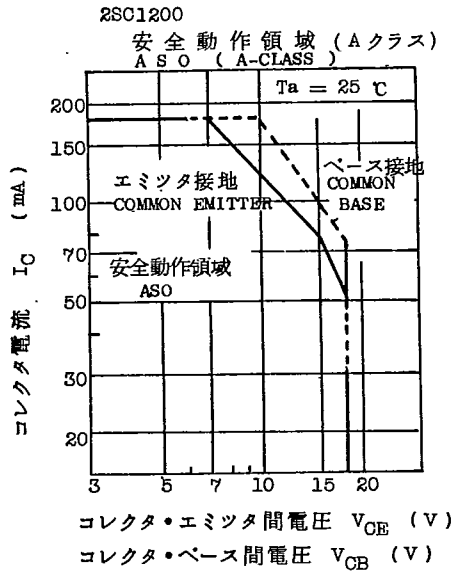
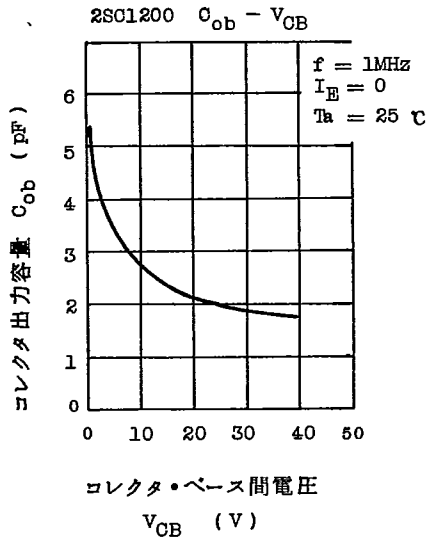
SC---21200-3X

9097250 TOSHIBA (DISCRETE/OPTO)

39C 00406

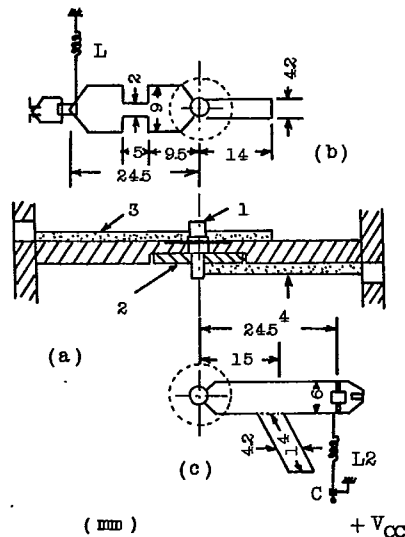
T-33-05

2SC1200



— 応用例 —
 APPLICATION

2SC1200 2GHz 増幅器
 AMPLIFIER



1. 2SC1200
2. BeO ワッシャ (WASHER)
3. INPUT LINE Fig.(b)
4. OUTPUT LINE Fig.(c)

L_1, L_2 ; 37 mm 0.2 mm ϕ ニッケル線
 (Ni WIRE)
 C ; 1000 pF フィードスルー
 (FEED THROUGH CAPACITOR)

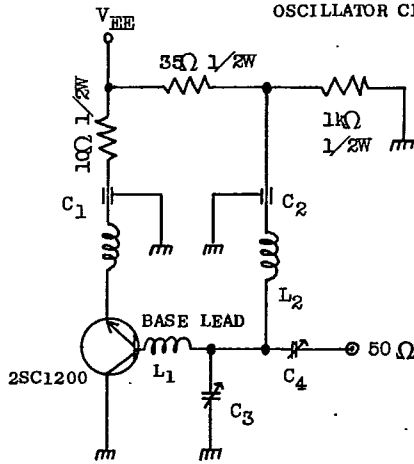
0147

SC---21200-4X

2SC1200

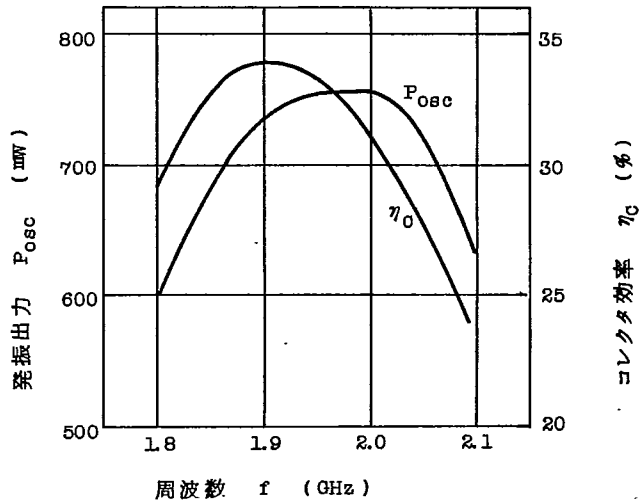
9097250 TOSHIBA (DISCRETE/OPTO)
 39C 00407 D T-33-05

2SC1200 2.0GHz 発振回路
 OSCILLATOR CIRCUIT



- L_1, L_2 ; 37 mm 0.2 mm ϕ ニッケル線 (NI WIRE)
- C_1, C_2 ; 1000 pF フィードスルー (FEED THROUGH CAPACITOR)
- C_3, C_4 ; 0.6 ~ 6 pF ガラストリマ (GLASS TRIMMER)

2SC1200 $P_{osc}, \eta_c - f$



SC---2/200-5X