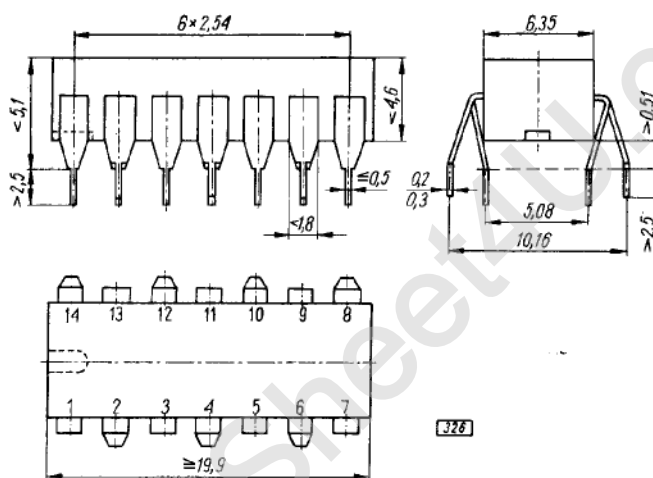
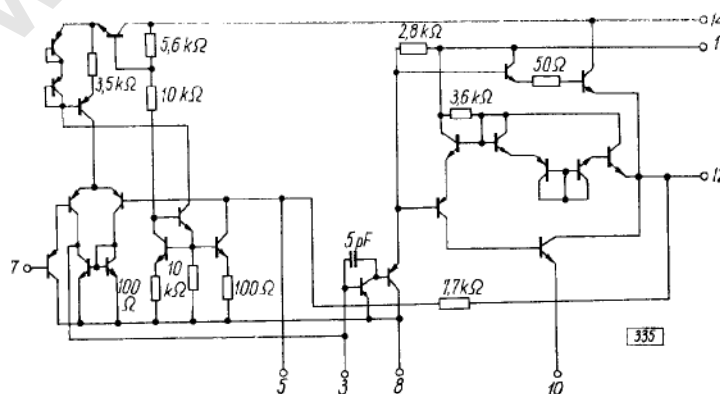


SWW 1156-32



Układ scalony w obudowie CE75A
(CB-108)



Schemat elektryczny

1 — „bootstrap”, 2 — nie podłączone, 3 — korekcja częstotliwości, 4 — nie podłączone, 5 — sprzężenie zwrotne, 6 — nie podłączone, 7 — wejście, 8 — masa, 9 — nie podłączone, 10 — masa, 11 — nie podłączone, 12 — wyjście, 13 — nie podłączone, 14 — zasilanie (+U_{CC})

ZASTOSOWANIE

Układ jest przeznaczony do pracy w przenośnych odbiornikach radiowych oraz w sprzęcie powszechnego użytku.

OPIS TECHNICZNY

Układ UL1490N jest monolitycznym bipolarnym scalonym analogowym wzmacniaczem mocy małej częstotliwości. Układ charakteryzuje się dużą impedancją wejściową, niewielkim prądem spoczynkowym oraz dużym wzmocnieniem napięciowym. Zmieniając rezystancję sprzężenia zwrotnego (dołączoną do końcówki 5), można zmieniać wzmocnienie napięciowe wzmacniacza.

Charakterystykę częstotliwościową można kształtować dobierając odpowiednio wartości pojemności dołączanych do końcówek układu.

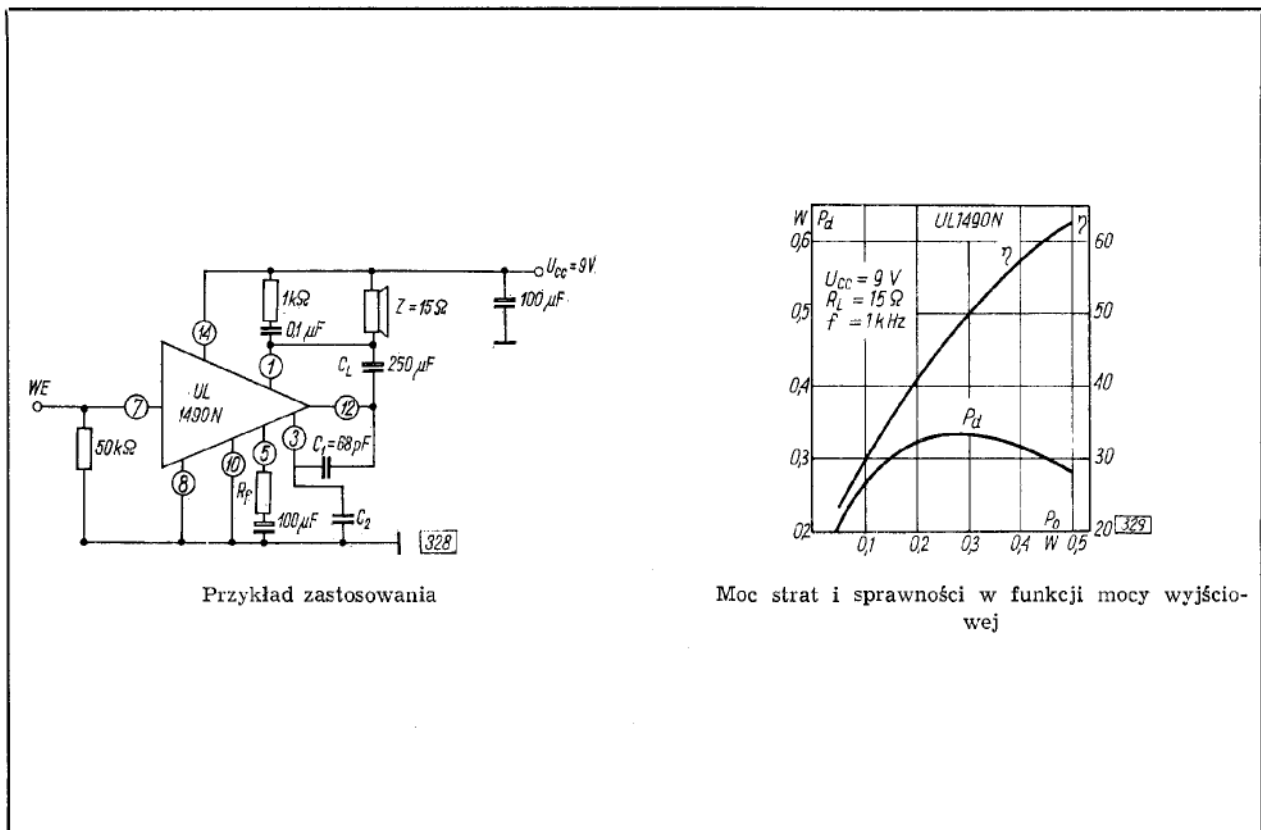
DANE TECHNICZNE

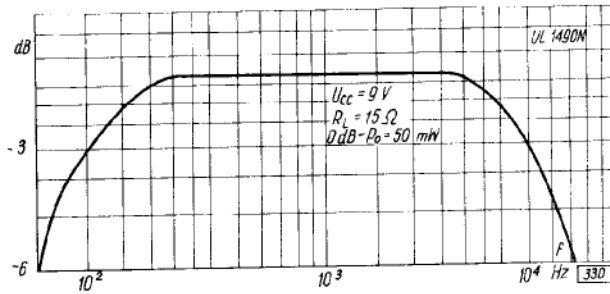
Wartości dopuszczalne parametrów eksploatacyjnych

Zakres napięcia zasilania	U_{CC}	6...12 V
Prąd wyjściowy	$I_{0 \max}$	0,5 A
Moc strat	$P_{d \max}$	0,6 W
Zakres temperatury pracy	t_{amb}	-25...+70°C
Zakres temperatury przechowywania	t_{stg}	-40...+125°C

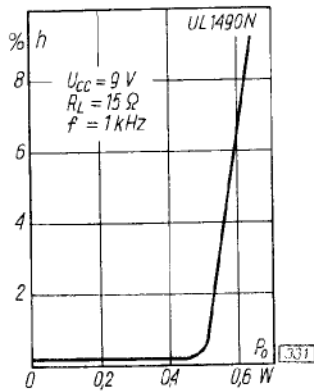
Zalecane warunki pracy i związane z nimi parametry charakterystyczne

Oznaczenie	Parametr	Warunki pomiaru	Wartość			Jednostka
			min.	typ.	maks.	
I_{CCQ}	Prąd spoczynkowy zasilania	$U_{CC} = 9 \text{ V},$ $R_L = 15 \Omega,$ $R_I = 39 \Omega,$ $f = 1 \text{ kHz},$ $t_{amb} = 25^\circ\text{C}$	—	—	10	mA
P_0	Moc wyjściowa przy $h = 10\%$		—	0,65	—	W
h	Zniekształcenia przy $P_0 = 0,15 \text{ W}$		—	—	1	%
A_U	Wzmocnienie napięciowe		—	46	—	dB
BW	Szerokość pasma		—	15	—	kHz
R_I	Rezystancja wejściowa		—	1	—	MΩ
η	Sprawność		—	65	—	%
U_{IN}	Napięcie szumów na wejściu		—	3	—	μV
U_I	Czułość przy $P_0 = 50 \text{ mW}$		2	—	20	mV

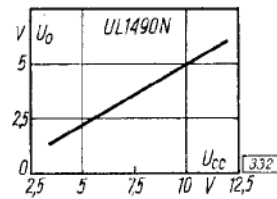




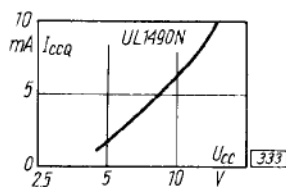
Wzmocnienie napięciowe w funkcji częstotliwości



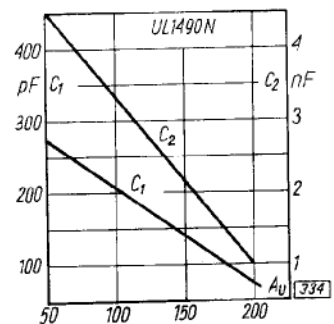
Współczynnik zniekształceń w funkcji mocy wyjściowej



Napięcie spoczynkowe wyjściowe w funkcji napięcia zasilania



Prąd spoczynkowy zasilania w funkcji napięcia zasilania

Pojemności C_1 i C_2 w funkcji wzmocnienia napięciowego