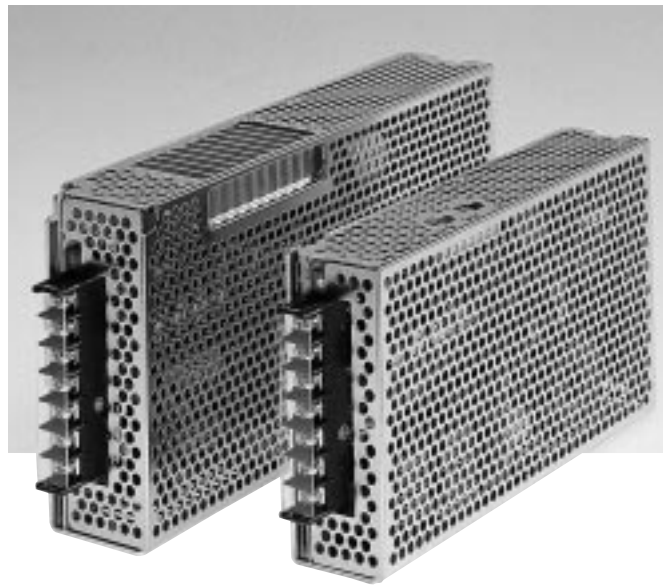


Switching Power Supplies

ESP Series 120/180 Watt

- Compact boxed power supplies with screw terminals
- Universal input 85–264VAC
- EMI/EMC complies fully with European EMC directive 89/336/EEC
- Power factor correction (PFC)
- Harmonic distortion according to EN61000-3-2
- CE-mark
- UL/cUL safety approval
- High efficiency
- Short-circuit protected
- Overvoltage protection



Schaltnetzteile

ESP Serie 120/180 Watt

- Kleine geschlossene Schaltnetzteile mit Schraubklemmen
- Universeller Eingang 85–264VAC
- EMV-Schutz gemäss Europäischer EMV-Direktive 89/336/EWG
- Power Faktor Korrektur (PFC)
- Netz-Oberschwingungen gemäss EN61000-3-2
- CE-Zeichen
- UL/cUL Sicherheitszulassung
- Hoher Wirkungsgrad
- Kurzschlussfest
- Überspannungsschutz

The ESP-series is a range of high quality switchmode power supplies which fully complies with the European EMC directive. The products also comply with international safety standards to EN 60950 and UL 1950 for worldwide use.

This compliance with all relative European standards makes these power supplies the ideal choice for equipment and apparatus for which CE-marking is mandatory.

Die Schaltnetzteile der ESP-Serie erfüllen alle Normen, die von der Europäischen EMV-Richtlinie verlangt werden. Die Netzteile erfüllen selbstverständlich alle internationalen Sicherheitsstandards nach EN 60950 und UL 1950 und können deshalb problemlos weltweit eingesetzt werden.

Die Konformität mit allen entsprechenden Europäischen Normen macht diese Stromversorgungen interessant für den Einsatz in Anlagen und Geräten, für welche eine CE-Kennzeichnung verlangt wird.

Models / Modelle				
Order code Bestellnummer	*Output power *Ausgangsleistung	Output voltage Ausgangsspannung	*Output current *Ausgangsstrom max.	Dimensions Abmessungen mm
ESP 120U-05S ESP 120U-12S ESP 120U-15S ESP 120U-24S ESP 120U-48S	120 Watt	5.0 VDC 12.0 VDC 15.0 VDC 24.0 VDC 48.0 VDC	22.0 A 10.0 A 8.0 A 5.0 A 2.5 A	213 x 111 x 39
ESP 180U-05S ESP 180U-12S ESP 180U-15S ESP 180U-24S ESP 180U-48S	180 Watt	5.0 VDC 12.0 VDC 15.0 VDC 24.0 VDC 48.0 VDC	36.0 A 15.7 A 12.8 A 8.1 A 4.1 A	267 x 126 x 44

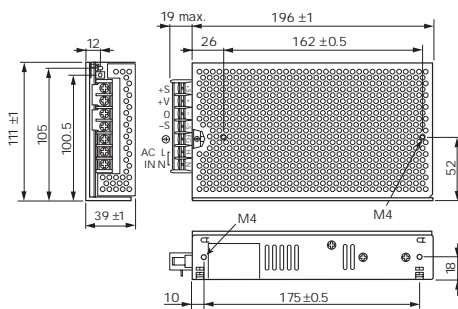
*10 – 15 % Power reduction for 115 VAC operation

*10 – 15 % Leistungsreduktion bei 115 VAC Betrieb

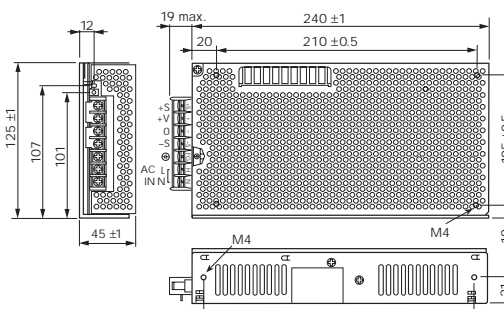
Input Specifications	Eingangsspezifikationen	
Input voltage range	Eingangsspannungsbereich	85 – 264 VAC
Input frequency	Eingangsfrequenz	47 – 63Hz
Input surge current	Einschaltstrom	115 VAC 230 VAC 10 A typ. 25 A typ.
Start-up time (230 VAC)	Einschaltverzögerung (230 VAC)	500 ms max.
Output Specifications	Ausgangsspezifikationen	
Output voltage adjustment range	Einstellbereich der Ausgangsspannung	± 10 %
Regulation – Input variation – Load variation	Regelabweichungen – Eingangsspannungsänderung – Laständerung	± 0,2 % max. ± 0,5 % max.
Ripple and noise – Ripple – Spikes (20 Mhz Bandwidth)	Restwelligkeit – Rippel – Spikes (20 Mhz Bandbreite)	50 mVpp max. 75 mVpp max.
Output current limitation	Ausgangsstrombegrenzung	105 – 120 % Iout
Overvoltage protection	Überspannungsschutz	115 – 150 % Vout
General Specifications	Allgemeine Spezifikationen	
Temperature range – Operating – Storage	Temperaturbereich – Betrieb – Lagerung	–10 °C ... +60 °C –20 °C ... +85 °C
Derating above 50 °C	Leistungsreduktion ab 50 °C	5 % / °C
Temperature coefficient	Temperatur-Koeffizient	±0,02 % / °C
Humidity (non condensing)	Feuchtigkeit (nicht betauend)	85 % rel H max.
Switching frequency	Schallfrequenz	140 kHz typ.
Efficiency	Wirkungsgrad	84 % typ.
MTBF (MIL HDBK 217 F 25 °C)	MTBF (MIL HDBK 217 F 25 °C)	> 80'000 h
Hold-up time	Überbrückungszeit	40 ms typ.
Isolation voltage – Input / Output – Input / Case – Output / Case	Prüfspannung – Eingang / Ausgang – Eingang / Gehäuse – Ausgang / Gehäuse	3'000 VAC (1minute) 1'500 VAC (1minute) 500 VAC (1minute)
Leakage current	Leckstrom	0,75 mA max.
Safety standards	Sicherheitsnormen	EN 60950, UL 1950 CSA 22.2 No. 950
EMI/ RFI	Funkentstörung	EN 55022 class B, CISPR B, FCC-B
Electromagnetic susceptibility – Electrostatic discharge ESD – RF field susceptibility – Electrical fast transients/bursts on mainsline – Surge – Power factor correction and distortion complies with	Störfestigkeit EMV – statische Entladung – HF-Einstrahlung – schnelle Transienten auf Netzleitungen – Surge (Stossspannung) – Power Faktorkorrektur gemäss	EN50082-1 EN61000-4-2* 4 kV EN61000-4-3* 3 V / m EN61000-4-4* 1 kV EN61000-4-5* 1 kV EN61000-3-2
Vibration	Vibration	0.5mm width, 10-55 Hz 1 minute cycle 3 directions, each dir. 30 minutes
Shock	Schock	20 G (3 direction, each 3 times)
Case material	Gehäusematerial	Stainless steel, rostfreier Stahl

All specifications valid at nominal input voltage, full load and +25 °C after warm-up time unless otherwise stated

Alle Spezifikationen gültig bei Nominal-Eingangsspannung, Vollast und +25 °C nach Aufwärmzeit, ausgenommen anders spezifiziert



ESP 120 W



ESP 180 W

* Performance criterium B

* Auswirkungsklasse B