

AN2510S

電子ビューファインダドライブ回路 / Video Camera Electronic Viewfinder Drive Circuit

■ 概要

AN2510S は、ビデオカメラモニタ用 1.5 インチの電子ビューファインダドライブ用に設計された半導体集積回路です。

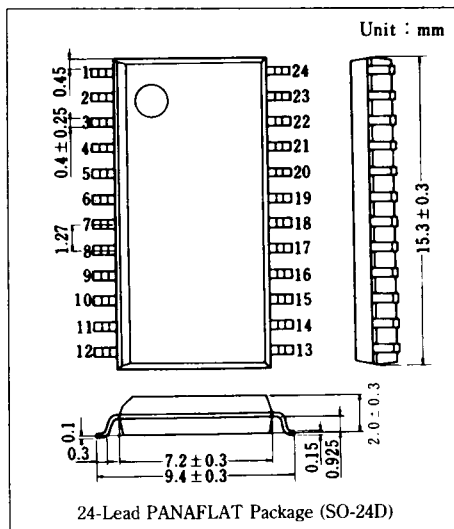
水平 AFC 回路、垂直同期発振回路、垂直偏向コイル駆動回路、ビデオゲート回路、ビデオインジケータ回路、ビデオアンプを内蔵しており、ビデオ信号を入力することにより、容易に 1.5 インチ電子ビューファインダの駆動回路を構成することができます。

■ 特徴

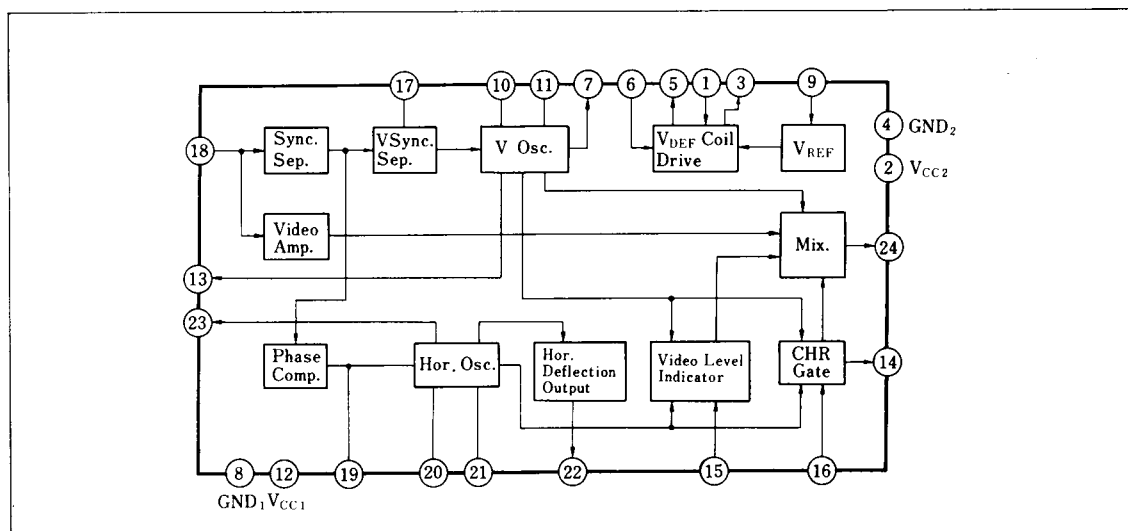
- $V_{CC}=4.8\text{ V}$ と低電圧動作が可能
- 垂直偏向コイルを、直接ドライブできる
- 電子ビューファインダをドライブするための、ほとんどの機能を有する

■ Features

- Low operating voltage ($V_{CC}=4.8\text{ V}$)
- Direct vertical deflection coil drive capability
- Almost all functions for EVF driver



■ ブロック図 / Block Diagram



■ 端子名/Pin

Pin No.	端子名	Pin Name	Pin No.	端子名	Pin Name
1	電流検出	V _{Cont.}	13	V _D 出力	V _D Output
2	電源電圧 (2)	V _{CC} (2)	14	文字出力	CHR Output
3	コイルドライブ (1)	V _{DEF} (1)	15	ビデオレベル入力	Video Level Input
4	アース (2)	GND (2)	16	文字入力	CHR Input
5	コイルドライブ (2)	V _{DEF} (2)	17	垂直分離	Vert. Sync. Sep.
6	垂直波入力	Vert. Input	18	ビデオ入力	Video Input
7	垂直波出力	Vert. Output	19	AFC (1)	AFC (1)
8	アース (1)	GND (1)	20	AFC (2)	AFC (2)
9	基準電圧	Ref. Voltage	21	水平発振容量	Hor. Osc. Capacitance
10	垂直発振容量	Vert. Osc. Capacitance	22	水平偏向出力	Hor. Deflection Output
11	垂直発振抵抗	Vert. Osc. Resistance	23	H _D 出力	H _D Output
12	電源電圧 (1)	V _{CC} (1)	24	ビデオアンプ出力	Video Amp. Output

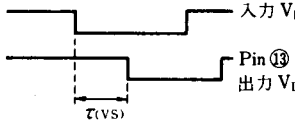
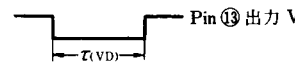
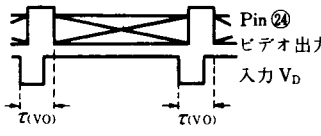
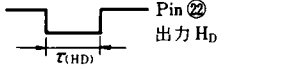
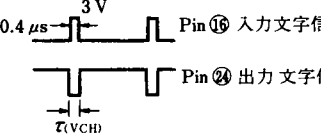
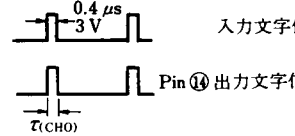
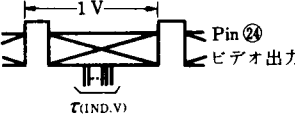
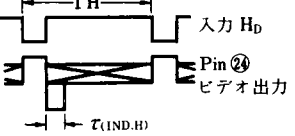
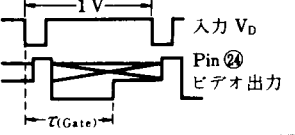

■ 絶対最大定格/Absolute Maximum Ratings (Ta=25°C)

Item	Symbol	Rating	Unit
電源電圧	V _{CC}	5.3	V
許容損失	P _D	400	mW
動作周囲温度	T _{opr}	-20 ~ +75	°C
保存温度	T _{stg}	-55 ~ +125	°C

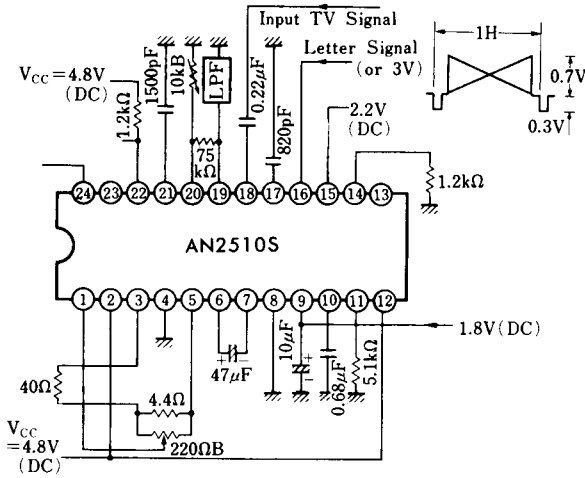
■ 電気的特性/Electrical Characteristics (V_{CC}=4.8V, Ta=25°C)

Item	Symbol	Test Circuit	Condition	min.	typ.	max.	Unit
回路電流 (1)	I ₂	1	表 1 参照	15	25	34	mA
回路電流 (2)	I _{I2}	1	表 1 参照	5	8	11	mA
ビデオアンプ利得	G _V	2	V _I =3.58MHz, 1.0V _{P-P}	4.6	6.0	7.4	dB
同期分離能力	V _(sep.)	3	V _I =0			0.2	V
垂直分離時間	τ _(VS)	1	表 1 参照	250	270	290	μs
V _D 幅	τ _(VD)	1	表 1 参照	900	1000	1100	μs
ビデオ信号 V _D 幅	τ _(VO)	1	表 1 参照	1350	1500	1650	μs
垂直フリース発振周波数	f _{VO}	4	表 2 参照	50	54	58	Hz
水平フリース発振周波数	f _{HO}	4	表 2 参照	13.8	15.8	17.8	kHz
H _D 幅	τ _(HD)	1	表 1 参照	9.5	10	10.5	μs
AFC ロックレンジ	f _{AFC}	5.	V _I =1.0V _{P-P}	15.25	15.75	16.5	kHz
水平制御感度	β	6	i=0, 10μA	45	55	65	Hz/μA
水平位相特性	τ _(D)	7	Sync.=0.3V	0	0.2	0.45	μs
文字信号ビデオ特性	τ _(VCH)	1	表 1 参照	0.2	0.4	0.6	μs
文字信号出力特性	τ _(CHO)	1	表 1 参照	0.2	0.4	0.6	μs
ビデオインジケータ垂直幅	τ _(IND.V)	1	表 1 参照	508	699	889	μs
ビデオインジケータ水平幅	τ _(IND.H)	1	表 1 参照	16	18	21	μs
文字切換えゲート幅	τ _(Gate)	1	表 1 参照	8	10.7	13	ms
インジケータ消却電圧	V _(CUT)	1	表 1 参照	0.9			V

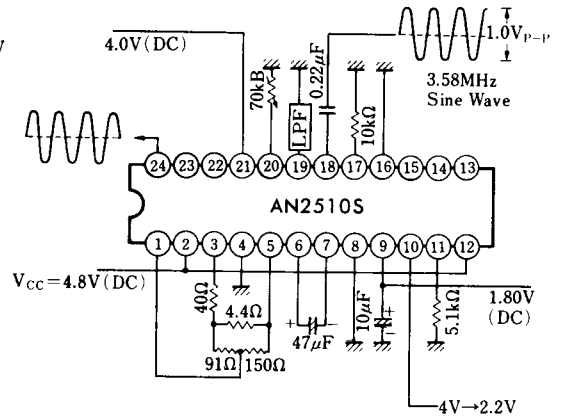
表 1 Test Circuit 1 の測定条件

項 目	測 定 条 件	
回 路 電 流 (1)	Test Circuit 1 において Pin ⑦, ⑩, ⑪, ⑭, ⑰, ⑱, ⑳, ㉑, ㉒, ㉔ を Open 状態にして, Pin ② に流れる電流 I_2 を測定する	
回 路 電 流 (2)	Test Circuit 1 において Pin ⑦, ⑩, ⑪, ⑭, ⑰, ⑱, ⑳, ㉑, ㉒, ㉔ を Open 状態にして, Pin ⑫ に流れる電流 I_{12} を測定する	
垂 直 分 離 時 間		Test Circuit 1 において, 入力テレビ信号側の V_D 信号立下りから, Pin ⑬ 出力 V_D の立下りまでの時間 $\tau(V_S)$ を測定する
V_D 幅		Test Circuit 1 において, Pin ⑬ 出力 V_D の Low 状態の時間 $\tau(V_D)$ を測定する
ビ デ オ 信 号 V_D 幅		Test Circuit 1 において, 入力テレビ信号側の V_D 信号立下りから, Pin ㉔ ビデオ信号の V ブランキングが下がるまでの時間 $\tau(V_O)$ を測定する
H_D 幅		Test Circuit 1 において, Pin ㉔ 出力 H_D の Low 状態の時間 $\tau(H_D)$ を測定する
文 字 信 号 ビ デ オ 出 力 特 性		Test Circuit 1 において, Pin ⑰ に $0.4 \mu s$ 幅, $0 \sim 3V$ の文字信号を入力し Pin ㉔ ビデオ出力に出力される文字信号幅 $\tau(V_{CH})$ を測定する
文 字 信 号 出 力 特 性		Test Circuit 1 において, Pin ⑰ に $0.4 \mu s$ 幅, $0 \sim 3V$ の文字信号を入力し Pin ⑭ に出力される文字信号幅 $\tau(CH_O)$ を測定する。Pin ⑰ に入力される信号は, 文字ゲートにより, Pin ⑭ と Pin ㉔ に分けられる
ビ デ オ イ ン ジ ケ ー タ 垂 直 幅		Test Circuit 1 において, Pin ㉔ に出力されるビデオインジケータパルス数をカウントし, ビデオインジケータ垂直幅 $\tau(IND.V)$ を, $\tau(IND.H) = \text{パルス数} \times 63.5 \mu s$ で求める
ビ デ オ イ ン ジ ケ ー タ 水 平 幅		Test Circuit 1 において, Pin ㉔ に出力されるビデオインジケータ水平幅 $\tau(IND.V)$ を, 入力 H_D 立下りから測定する
文 字 切 換 え ゲ ー ト 幅		Test Circuit 1 において, Pin ⑰ に $3V$ の DC 電圧を印加し, Pin ㉔ に出力されるホワイトピーク信号が切れるまでの時間を入力テレビ信号側の V_D 立下りから測定し, この時間を文字切換えゲート幅 $\tau(Gate)$ とする
ビ デ オ イ ン ジ ケ ー タ 消 去 電 圧		Test Circuit 1 において, Pin ⑰ の電圧を変化させ, Pin ㉔ に出力されるインジケータ信号がなくなる電圧 $V_{(cut)}$ を測定する

Test Circuit 1 ($I_2, I_{12}, \tau(V_S), \tau(V_D), \tau(V_O)$
 $\tau(HD), \tau(V_{CH}), \tau(CHO), \tau(IND.V)$
 $\tau(IND.H), \tau(Gate), V(CUT)$)

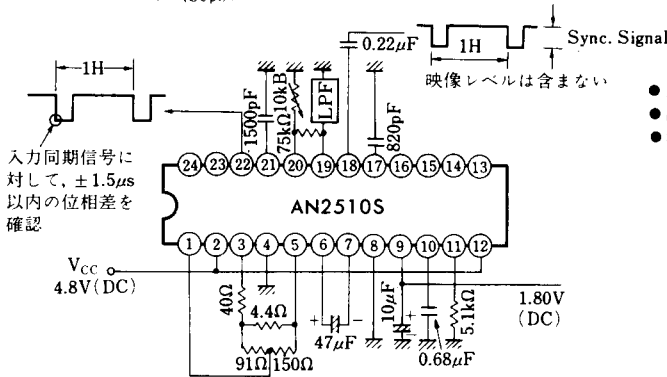


Test Circuit 2 (G_V)



- 入力 Pin 19 3.58MHz 正弦波 1.0V_{p-p}
- 出力 Pin 24 出力
- 測定方法 Pin 10 の DC 電圧を 4V から 2.2V に下げ(内部 FF 固定), Pin 24 の出力振幅を測定し, ゲインを求める。

Test Circuit 3 ($V_{Sep.}$)



- 入力 Pin 19 テレビジョン信号
- 出力 Pin 22 H₀ 信号
- 測定方法 Pin 19 に入力するテレビジョン信号の同期信号を変化して, AFC が安定に動作する最小振幅 V_S を測定する。AFC が安定に動作していることは, Pin 22 出力の立下りと, 入力テレビジョン信号中の同期信号立下りの差が ±1.5μs 以内であることを確認する。

Test Circuit 4 (f_{V0}, f_{H0})

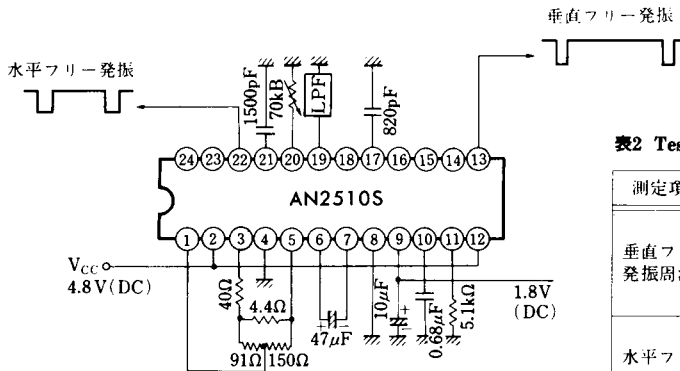
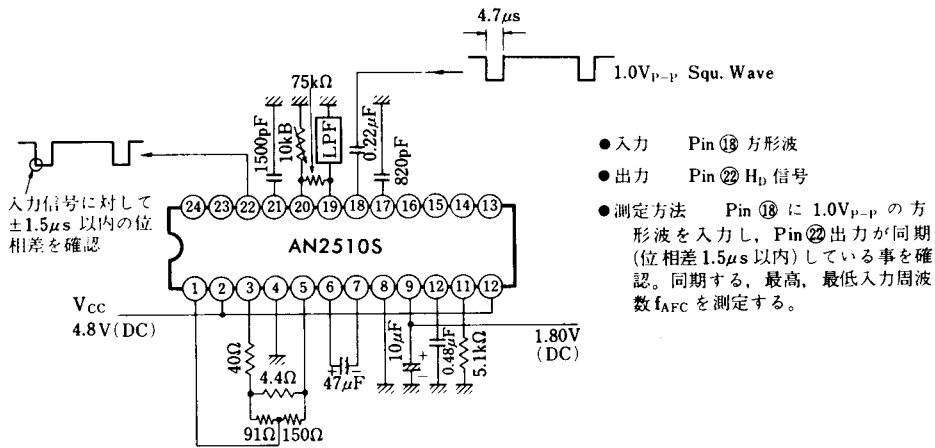


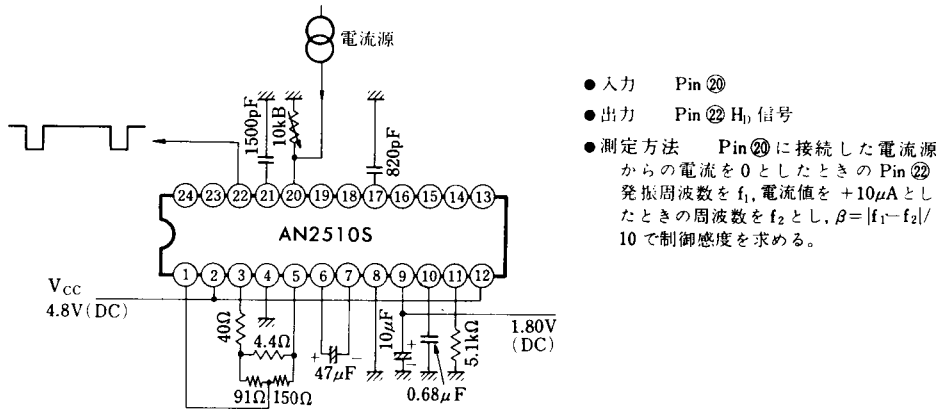
表2 Test Circuit (4) の測定項目

測定項目	測定条件
垂直フリー発振周波数	Test Circuit 4 において, Pin 13 の発振周波数 f_{V0} を測定する。
水平フリー発振周波数	Test Circuit 4 において, Pin 22 の発振周波数 f_{H0} を測定する。

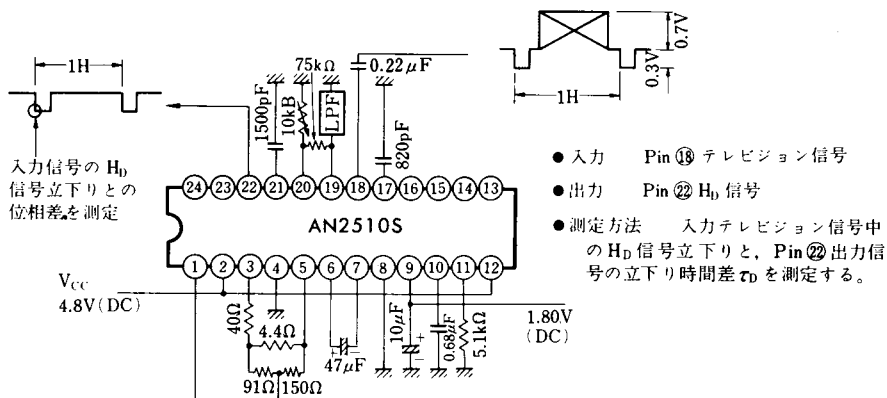
Test Circuit 5 (f_{AFC})



Test Circuit 6 (β)



Test Circuit 7 (τ_D)



■ 応用回路例 / Application Circuit

