

### CARATTERISTICHE

#### 1. Altezza solo 3 mm

#### 2. Esclusivi contatti a soffietto

Contatti a soffietto con elevata resistenza agli urti

#### 3. Installazione automatica

- 1) Punto di prelevamento per installazioni pick-and-place.
- 2) Imballaggio standard in bobine
- 3) Terminali resistenti alle sollecitazioni dei robot di installazione automatica.

### APPLICAZIONI

Apparecchi portatili di piccole dimensioni, personal computer, elaboratori di testi, apparecchi video e radio, telefoni cellulari.

### SPECIFICHE

#### 1. Caratteristiche

Caratteristiche	Specifiche				Condizioni															
	Tipo 3mm, 3.5mm, 4mm, 4.5mm, 5mm, 5.5mm, 6mm, 6.5mm		Tipo 7mm, 8mm, 9mm																	
Caratteristiche elettriche	Corrente	0.2A (0.5A per il tipo a10 pin) 0.5A per terminale (Max. 16A)																		
	Tensione	AC, DC 60V																		
	Tensione di rottura	150V AC per 1 minuto																		
	Resistenza di isolamento	Min. 1000MΩ																		
	Resistenza di contatto	Max. 60mΩ	Max. 80mΩ		Corrente: 1mA Con un megahmetro a 500V DC Misurato con HP4338B															
Caratteristiche meccaniche	Forza di inserzione	Max. 0.785N (80gf) × no. contatti (iniziale)																		
	Forza di rimozione	Min. 0.0588N (6gf) × no. contatti																		
	Ritenzione dei contatti	Min. 0.98N {100gf} / contatti																		
Caratteristiche ambientali	Temperatura	Da -55°C a +85°C																		
	Resistenza al calore di saldatura	Temperatura di picco 245°C 300°C per 5 secondi / 350°C per 3 secondi.																		
	Resistenza agli shock termici (A connettore assemblato)	5 cicli, resistenza di isolamento min. 100MΩ, Resistenza di contatto max. 60mΩ	5 cicli, Resistenza di isolamento min. 100MΩ, Resistenza di contatto max. 80mΩ		<table border="1"> <thead> <tr> <th>Sequenza</th> <th>Temperatura (°C)</th> <th>Tempo (min.)</th> </tr> </thead> <tbody> <tr> <td>1</td> <td>-55<sup>+0</sup><sub>-3</sub></td> <td>30</td> </tr> <tr> <td>2</td> <td>25<sup>+10</sup><sub>-5</sub></td> <td>Max. 5</td> </tr> <tr> <td>3</td> <td>85<sup>+3</sup><sub>-0</sub></td> <td>30</td> </tr> <tr> <td>4</td> <td>25<sup>+10</sup><sub>-5</sub></td> <td>Max. 5</td> </tr> </tbody> </table>	Sequenza	Temperatura (°C)	Tempo (min.)	1	-55 <sup>+0</sup> <sub>-3</sub>	30	2	25 <sup>+10</sup> <sub>-5</sub>	Max. 5	3	85 <sup>+3</sup> <sub>-0</sub>	30	4	25 <sup>+10</sup> <sub>-5</sub>	Max. 5
	Sequenza	Temperatura (°C)	Tempo (min.)																	
	1	-55 <sup>+0</sup> <sub>-3</sub>	30																	
	2	25 <sup>+10</sup> <sub>-5</sub>	Max. 5																	
	3	85 <sup>+3</sup> <sub>-0</sub>	30																	
4	25 <sup>+10</sup> <sub>-5</sub>	Max. 5																		
Resistenza all'umidità (A connettore assemblato)	120 ore, Resistenza di isolamento min. 100MΩ, Resistenza di contatto max. 60mΩ	120 ore, Resistenza di isolamento min. 100MΩ, Resistenza di contatto max. 80mΩ		Temperatura 40±2°C, Umidità da 90 a 95% R.H.																
Resistenza alla nebbia salina (A connettore assemblato)	24 ore, Resistenza di isolamento min. 100MΩ, Resistenza di contatto max. 60mΩ	24 hours, Resistenza di isolamento min. 100MΩ, Resistenza di contatto max. 80mΩ		Temperatura 35±2°C, Concentrazione 5±1%																
Resistenza all'H <sub>2</sub> S (A connettore assemblato)	48 ore, Resistenza di contatto max. 60mΩ	48 ore, Resistenza di contatto max. 80mΩ		Temperatura 40±2°C, Concentrazione 3±1 ppm, Umidità da 75 a 80% R.H.																
Vita media	Inserzione e rimozione	50 volte																		
Peso	P5K 3mm 30 terminali - Zoccolo: 0.17g - Testata: 0.09g P5KS 4mm 30 terminali - Zoccolo: 0.18g - Testata: 0.16g																			

#### 2. Materiali e trattamenti superficiali

Parte del connettore	Altezza di assemblaggio 3mm, 3.5mm, 4mm, 4.5mm, 5mm, 5.5mm, 6mm, 6.5mm		Altezza di assemblaggio 7mm, 8mm, 9mm	
	Materiale	Trattamento superficiale	Materiale	Trattamento superficiale
Corpo	Resina resistente al calore (UL94V-0)	—	Resina resistente al calore (UL94V-0)	—
Contatti	Lega di rame	Contatti: placcato Au su Ni Terminali: placcati Au su Ni	Lega di rame	Contatti: placcato Au su Ni Terminali: Zoccolo placcato SnPb su Ni Testata placcata Au su Ni

### MODELLI DISPONIBILI

Tipo di prodotto	Altezza di assemblaggio connettori	No. di contatti	Codice prodotto	
			Zoccolo	Testata
P5K	3.0 mm	20	AXK520145J	AXK620345J
		22	AXK522145J	AXK622345J
		30	AXK530145J	AXK630345J
		40	AXK540145J	AXK640345J
		50	AXK550145J	AXK650345J
		60	AXK560145J	AXK660345J
		70	AXK570145J	AXK670345J
		80	AXK580145J	AXK680345J
		100	AXK500145J	AXK600345J
		120		

# AXK(5/6)

P5K	3.5 mm	20	AXK520145J	AXK620245J		
		22	AXK522145J	AXK622245J		
		30	AXK530145J	AXK630245J		
		40	AXK540145J	AXK640245J		
		50	AXK550145J	AXK650245J		
		60	AXK560145J	AXK660245J		
		70	AXK570145J	AXK670245J		
		80	AXK580145J	AXK680245J		
		100	AXK500145J	AXK600245J		
		120	AXK5A2145J	AXK6A2245J		
		20	AXK5S20045*	AXK6S20445*		
		P5KS	4.0 mm	30	AXK5S30045*	AXK6S30445*
40	AXK5S40045*			AXK6S40445*		
50	AXK5S50045*			AXK6S50445*		
60	AXK5S60045*			AXK6S60445*		
70	AXK5S70045*			AXK6S70445*		
80	AXK5S80045*			AXK6S80445*		
100	AXK5S00045*			AXK6S00445*		
120	AXK5SA2075*			AXK6SA2475*		
160	AXK5SA6075*			AXK6SA6475*		
P5KS	4.5 mm			20	AXK5S20245*	AXK6S20445*
				24	AXK5S24245*	AXK6S24445*
				30	AXK5S30245*	AXK6S30445*
		36	AXK5S36245*	AXK6S36445*		
		40	AXK5S40245*	AXK6S40445*		
		50	AXK5S50245*	AXK6S50445*		
		60	AXK5S60245*	AXK6S60445*		
		70	AXK5S70245*	AXK6S70445*		
		80	AXK5S80245*	AXK6S80445*		
		100	AXK5S00245*	AXK6S00445*		
		120	AXK5SA2275*	AXK6SA2475*		
		160	AXK5SA6275*	AXK6SA6475*		
P5KS	5.0 mm	20	AXK5S20045*	AXK6S20545P		
		30	AXK5S30045*	AXK6S30545P		
		40	AXK5S40045*	AXK6S40545P		
		50	AXK5S50045*	AXK6S50545P		
		60	AXK5S60045*	AXK6S60545P		
		80	AXK5S80045*	AXK6S80545P		
		100	AXK5S00045*	AXK6S00545P		
		20	AXK5S20245*	AXK6S20545P		
		30	AXK5S30245*	AXK6S30545P		
		40	AXK5S40245*	AXK6S40545P		
		50	AXK5S50245*	AXK6S50545P		
		60	AXK5S60245*	AXK6S60545P		
80	AXK5S80245*	AXK6S80545P				
100	AXK5S00245*	AXK6S00545P				
P5KS	5.5 mm	20	AXK5S20045*	AXK6S20645P		
		30	AXK5S30045*	AXK6S30645P		
		40	AXK5S40045*	AXK6S40645P		
		50	AXK5S50045*	AXK6S50645P		
		60	AXK5S60045*	AXK6S60645P		
		70	AXK5S70045*	AXK6S70645P		
		80	AXK5S80045*	AXK6S80645P		
		100	AXK5S00045*	AXK6S00645P		
		20	AXK5S20245*	AXK6S20645P		
		30	AXK5S30245*	AXK6S30645P		
		40	AXK5S40245*	AXK6S40645P		
		50	AXK5S50245*	AXK6S50645P		
60	AXK5S60245*	AXK6S60645P				
70	AXK5S70245*	AXK6S70645P				
80	AXK5S80245*	AXK6S80645P				
100	AXK5S00245*	AXK6S00645P				
130	AXK5SA3275*	AXK6SA3675P				
P5KS	6.0 mm	20	AXK5S20340P	AXK6S20445*		
		30	AXK5S30340P	AXK6S30445*		
		40	AXK5S40340P	AXK6S40445*		
		50	AXK5S50340P	AXK6S50445*		
		60	AXK5S60340P	AXK6S60445*		
		70	AXK5S70340P	AXK6S70445*		
		80	AXK5S80340P	AXK6S80445*		
		100	AXK5S00340P	AXK6S00445*		
		20	AXK5S20340P	AXK6S20545P		
		30	AXK5S30340P	AXK6S30545P		
		40	AXK5S40340P	AXK6S40545P		
		50	AXK5S50340P	AXK6S50545P		
60	AXK5S60340P	AXK6S60545P				
80	AXK5S80340P	AXK6S80545P				
100	AXK5S00340P	AXK6S00545P				
P5KS	6.5 mm	20	AXK5S20340P	AXK6S20645P		
		30	AXK5S30340P	AXK6S30645P		
		40	AXK5S40340P	AXK6S40645P		
		50	AXK5S50340P	AXK6S50645P		
		60	AXK5S60340P	AXK6S60645P		
		70	AXK5S70340P	AXK6S70645P		
		80	AXK5S80340P	AXK6S80645P		
		100	AXK5S00340P	AXK6S00645P		
		130	AXK5SA3275*	AXK6SA3675P		
		20	AXK5S20340P	AXK6S20445*		
		30	AXK5S30340P	AXK6S30445*		
		40	AXK5S40340P	AXK6S40445*		
50	AXK5S50340P	AXK6S50445*				
60	AXK5S60340P	AXK6S60445*				
70	AXK5S70340P	AXK6S70445*				
80	AXK5S80340P	AXK6S80445*				
100	AXK5S00340P	AXK6S00445*				
P5KS	7.0 mm	20	AXK5S20340P	AXK6S20545P		
		30	AXK5S30340P	AXK6S30545P		
		40	AXK5S40340P	AXK6S40545P		
		50	AXK5S50340P	AXK6S50545P		
		60	AXK5S60340P	AXK6S60545P		
		70	AXK5S70340P	AXK6S70545P		
		80	AXK5S80340P	AXK6S80545P		
		100	AXK5S00340P	AXK6S00545P		
		20	AXK5S20340P	AXK6S20645P		
		30	AXK5S30340P	AXK6S30645P		
		40	AXK5S40340P	AXK6S40645P		
		50	AXK5S50340P	AXK6S50645P		
60	AXK5S60340P	AXK6S60645P				
70	AXK5S70340P	AXK6S70645P				
80	AXK5S80340P	AXK6S80645P				
100	AXK5S00340P	AXK6S00645P				

**Note:**

1. Aggiungere i seguenti codici nel punto indicato con asterisco \* P: Bobina 1.000 pz. (Confezione: 2.000 pz) J: Bobina 1.500 pz. (Confezione: 3.000 pz.)
  2. I modelli con suffisso del codice "P" vengono forniti esclusivamente in bobine da 1000 pz.
  3. Il tipo standard non è dotato di riferimenti per il posizionamento. Sono comunque disponibili su richiesta versioni provviste di riferimenti.
- Per richiederli indicare 3 anziché 4 come 8ª cifra del codice prodotto. Es.: AXK5F10335P

## DIMENSIONI

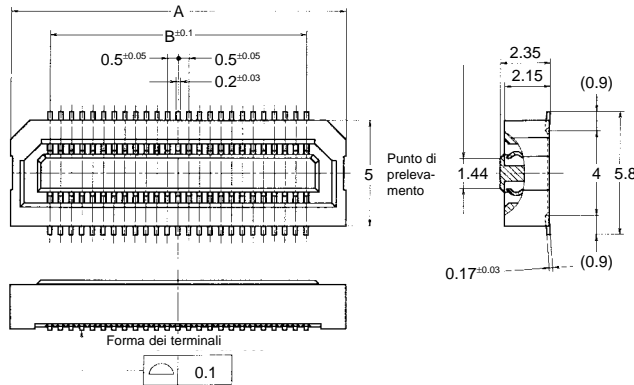
### P5K: Tipo con altezza di assemblaggio 3mm, 3.5mm

• Zoccolo



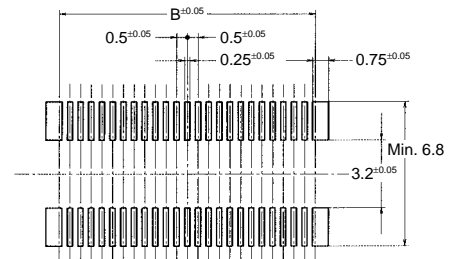
Tabella delle dimensioni (mm)

Nr. contatti	A	B
20	8.20	4.50
22	8.70	5.00
30	10.70	7.00
40	13.20	9.50
50	15.70	12.00
60	18.20	14.50
70	20.70	17.00
80	23.20	19.50
100	28.20	24.50
120	33.20	29.50



Tolleranza generale mm ±0.2

### Circuito stampato (visto dall'alto)

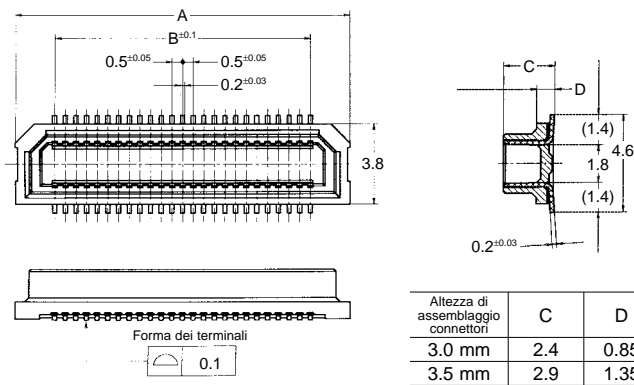


• Testata

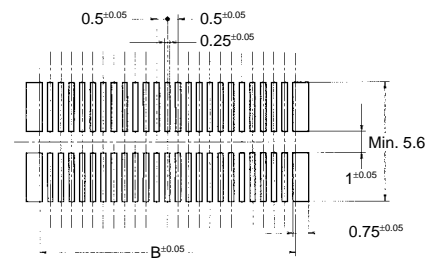


Tabella delle dimensioni (mm)

Nr. contatti	A	B
20	8.20	4.50
22	8.70	5.00
30	10.70	7.00
40	13.20	9.50
50	15.70	12.00
60	18.20	14.50
70	20.70	17.00
80	23.20	19.50
100	28.20	24.50
120	33.20	29.50

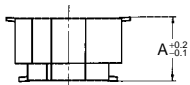


### Circuito stampato (visto dall'alto)



Altezza di assemblaggio connettori	C	D
3.0 mm	2.4	0.85
3.5 mm	2.9	1.35

• Zoccolo e testata assemblati



Altezza di assemblaggio connettori	A
3.0 mm	3.0
3.5 mm	3.5

Nota: la serie P5KS tipo 4 / 4.5 / 5 / 5.5 / 6 / 6.5 / 7 / 8 / 9 mm e la serie P5KF tipo 1.5 / 2 / 2.5 mm non possono essere assemblate con questa serie.

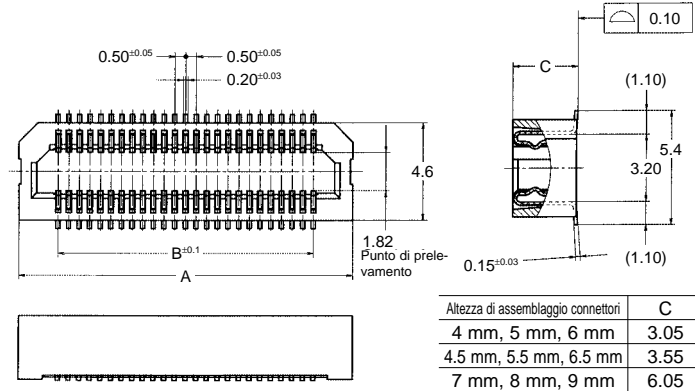
### P5KS: Tipo con altezza di assemblaggio 4mm, 4.5mm, 5mm, 5.5mm, 6mm, 6.5mm, 7mm, 8mm, 9mm

• Zoccolo



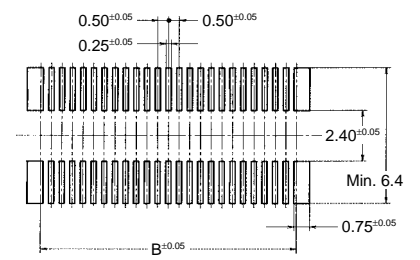
Tabella delle dimensioni (mm)

Nr. contatti	A	B
20	8.20	4.50
24	9.20	5.50
30	10.70	7.00
36	12.20	8.50
40	13.20	9.50
50	15.70	12.00
60	18.20	14.50
70	20.70	17.00
80	23.20	19.50
100	28.20	24.50



Tolleranza generale mm ±0.2

### Circuito stampato (visto dall'alto)



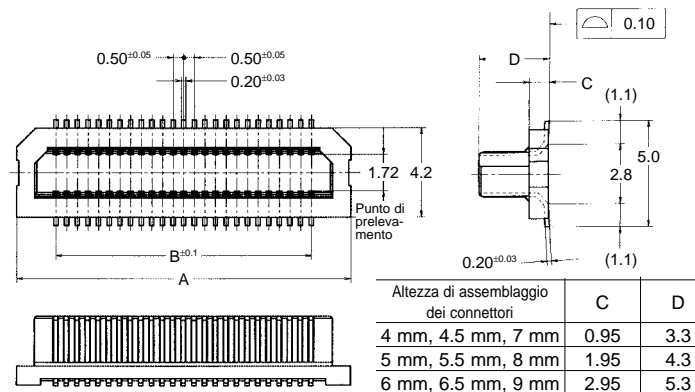
Altezza di assemblaggio connettori	C
4 mm, 5 mm, 6 mm	3.05
4.5 mm, 5.5 mm, 6.5 mm	3.55
7 mm, 8 mm, 9 mm	6.05

• Testata

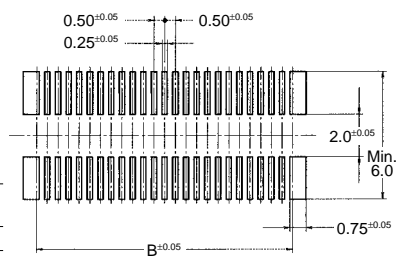


Tabella delle dimensioni (mm)

Nr. contatti	A	B
20	8.20	4.50
24	9.20	5.50
30	10.70	7.00
36	12.20	8.50
40	13.20	9.50
50	15.70	12.00
60	18.20	14.50
70	20.70	17.00
80	23.20	19.50
100	28.20	24.50



### Circuito stampato (visto dall'alto)



Altezza di assemblaggio dei connettori	C	D
4 mm, 4.5 mm, 7 mm	0.95	3.3
5 mm, 5.5 mm, 8 mm	1.95	4.3
6 mm, 6.5 mm, 9 mm	2.95	5.3

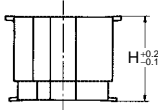
# AXK(5/6)

## • Zoccolo e testata assemblati

Altezza di assemblaggio connettori	H
4 mm	4.0
4.5 mm	4.5
5 mm	5.0
5.5 mm	5.5
6 mm	6.0
6.5 mm	6.5
7 mm	7.0
8 mm	8.0
9 mm	9.0

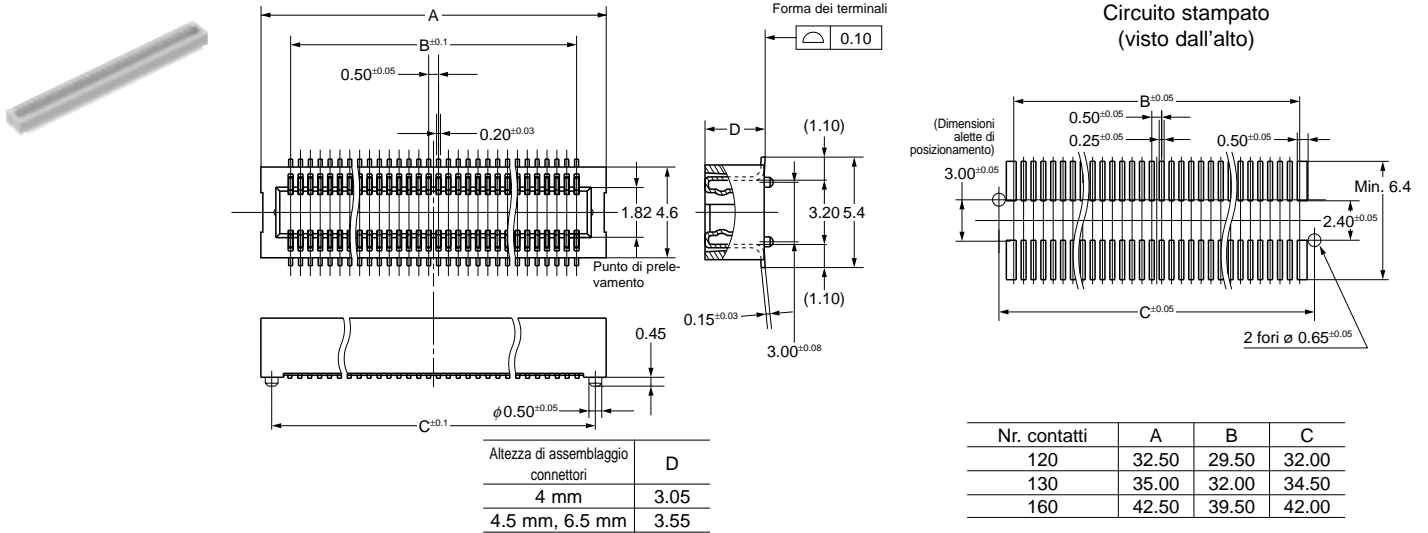
Tolleranza generale mm  $\pm 0.2$

Nota:  
la serie P5K tipo 3 / 3,5 mm e la serie P5KF tipo 1.5 / 2 / 2.5 mm non possono essere assemblate a questa serie.

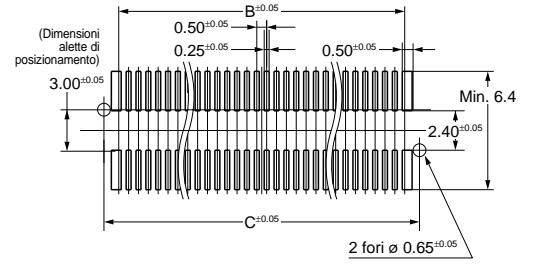


## P5KS: Tipo con altezza di assemblaggio 4mm, 4.5mm a 120, 160 contatti / 6.5mm a 130 contatti.

### • Zoccolo

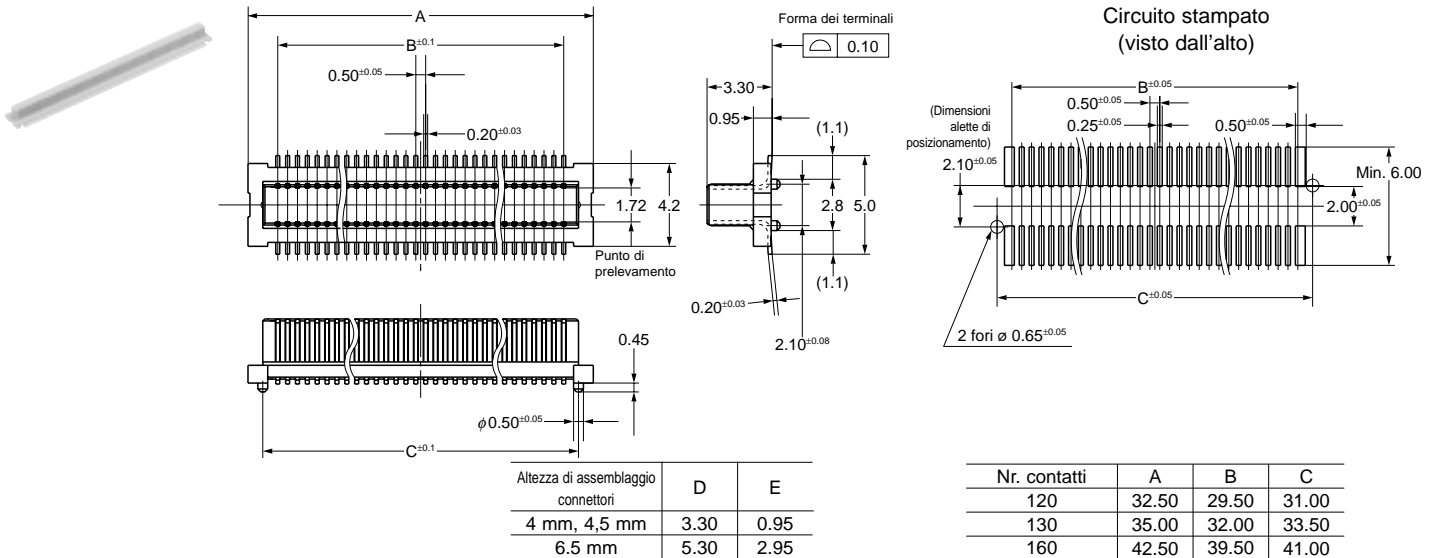


### Circuito stampato (visto dall'alto)

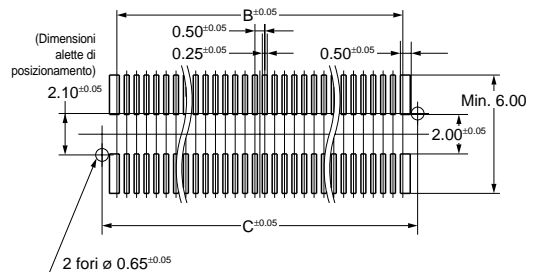


Nr. contatti	A	B	C
120	32.50	29.50	32.00
130	35.00	32.00	34.50
160	42.50	39.50	42.00

### • Testata

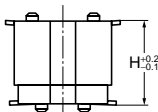


### Circuito stampato (visto dall'alto)



Nr. contatti	A	B	C
120	32.50	29.50	31.00
130	35.00	32.00	33.50
160	42.50	39.50	41.00

## • Zoccolo e testata assemblati



Altezza di assemblaggio connettori	H
4 mm	4.0
4.5 mm	4.5
6.5 mm	6.5

### Note:

- 1) Contattateci per i dati della versione fornita in nastri e per le precauzioni di utilizzo.
- 2) Procurarsi gli schemi e i dati corretti prima dell'utilizzo effettivo.

# SERIE P5 FLOATING TYPE



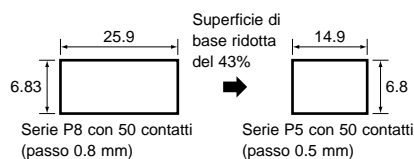
Testata



Zoccolo

## CARATTERISTICHE

1. Il primo connettore assemblabile con passo 0.5 mm dotato di meccanismo floating incorporato.
2. Dimensioni estremamente contenute per applicazioni in spazi sempre più ridotti.



### 3. Struttura estremamente affidabile dal punto di vista sia elettrico che meccanico.

- Struttura protetta contro la risalita del fluxante (testata)

### 4. Imballo automatico

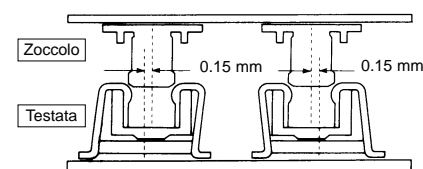
- È disponibile la versione per montaggio automatico con un esclusivo ugello di aspirazione (su richiesta è disponibile la versione con suction tape)
- L'imballo standard è quello in nastri. Consultateci per altri tipi di confezioni.

## APPLICAZIONI

Telefoni cellulari, elaboratori dati portatili.

### Come funzionano i connettori "floating type?"

La testata è una struttura costituita da due pezzi in grado di assorbire eventuali spostamenti dovuti all'installazione di più connettori su circuito stampato (due connettori installati sono in grado di assorbire uno spostamento complessivo di 0.3 mm).



## MODELLI DISPONIBILI

Altezza di assemblaggio connettori	Nr. contatti		Codice prodotto	Imballo	
				Bobina	Confezione
5 mm	20	Zoccolo	AXN520045P	1.000 pz.	2.000 pz.
		Testata	AXN620585P		
	30	Zoccolo	AXN530045P		
		Testata	AXN630585P		
	40	Zoccolo	AXN540045P		
		Testata	AXN640585P		
	50	Zoccolo	AXN550045P		
		Testata	AXN650585P		
	60	Zoccolo	AXN560045P		
		Testata	AXN660585P		
	80	Zoccolo	AXN580045P		
		Testata	AXN680585P		
	100	Zoccolo	AXN500045P		
		Testata	AXN600585P		

Nota: I connettori sono disponibili anche con imballo in nastri da 1000 pezzi. (Quantità minima: 1 nastro)

## SPECIFICHE

### 1. Caratteristiche

Caratteristiche		Specifiche		Condizioni		
Caratteristiche elettriche	Corrente	0.2A				
	Tensione	AC, DC 60V				
	Tensione di rottura	150V AC per 1 min.		1mA corrente di rilevamento		
	Resistenza di isolamento	Min. 1000MΩ		Con un megahmetro a 500V DC		
	Resistenza di contatto	Max. 80mΩ		Misurato con HP4338b		
Caratteristiche meccaniche	Forza di inserzione	Max. 0.981N {100gf} × no. di contatti (iniziale)				
	Forza di rimozione	Min. 0.0785N {8gf} × no. di contatti				
	Ritenzione dei contatti	Min. 2.94N {300gf}/2 contatti		Misurato il carico massimo fino alla rimozione		
Caratteristiche ambientali	Temperatura	Da -55°C a +85°C		Non deve ghiacciare alle basse temperature		
	Resistenza al calore di saldatura	Temperatura di picco 245°C		Saldatura a onda		
		300°C per 5 secondi		con saldatore		
	Resistenza agli shock termici (A connettore assemblato)	5 cicli,	Resistenza di isolamento min. 100MΩ, Resistenza di contatto max. 80mΩ	Sequenza	Temperatura (°C)	Tempo (minuti)
				1	-55 <sup>+0</sup> / <sub>-3</sub>	30
				2	25 <sup>+10</sup> / <sub>-5</sub>	Max. 5
3				85 <sup>+3</sup> / <sub>-0</sub>	30	
4	25 <sup>+10</sup> / <sub>-5</sub>	Max. 5				
Resistenza all'umidità (A connettore assemblato)	120 ore,	Resistenza di isolamento min. 100MΩ, Resistenza di contatto max. 80mΩ	Temperatura 40±2°C, Umidità da 90 a 95% R.H.			
Resistenza alla nebbia salina (A connettore assemblato)	24 ore,	Resistenza di isolamento min. 100MΩ, Resistenza di contatto max. 80mΩ	Temperatura 35±2°C, Concentrazione 5±1%			
Resistenza all'H <sub>2</sub> S (A connettore assemblato)	48 ore,	Resistenza di contatto max. 80mΩ	Temperatura 40±2°C, Concentrazione 3±1 ppm, Umidità da 75 a 80% R.H.			
Resistenza all'SO <sub>2</sub> (A connettore assemblato)	48 ore,	Resistenza di contatto max. 80mΩ	Temperatura 40±2°C, Concentrazione 10±3 ppm, Umidità da 90 a 95% R.H.			
Vita media	Inserzione e rimozione	20 volte		Inserzione e rimozione alla velocità di 200 volte/ora		
Peso	30 terminali; Zoccolo: 0.19g Testata: 0.32g					
	50 terminali; Zoccolo: 0.29g Testata: 0.50g					

# AXN(5/6)

## 2. Materiali e trattamenti superficiali

Parte del connettore	Materiale	Trattamento superficiale
Corpo	Resina resistente al calore (UL94V-0)	—
Contatti	Lega di rame	Contatti: placcato Au su Ni Terminali: placcati Au su Ni

## DIMENSIONI

Tolleranza generale mm ±0.2

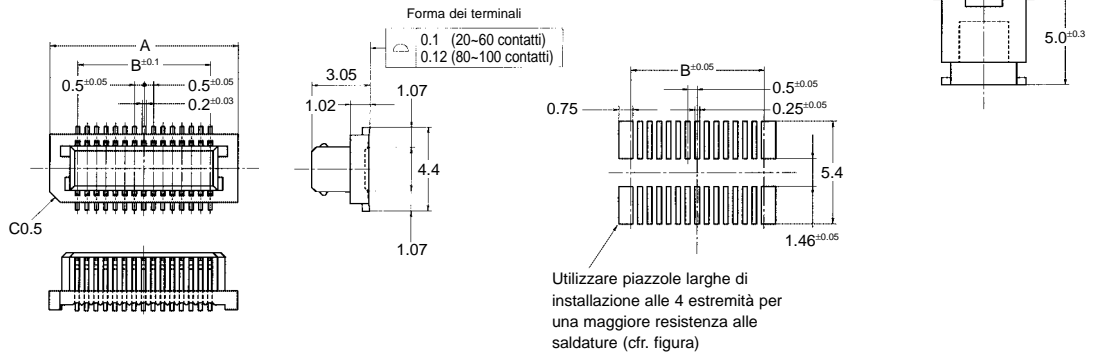
### • Zoccolo

Schema connettore assemblato



Tabella delle dimensioni (mm)

Nr. contatti	A	B
20	7.40	4.50
30	9.90	7.00
40	12.40	9.50
50	14.90	12.00
60	17.40	14.50
80	22.40	19.50
100	27.40	24.50

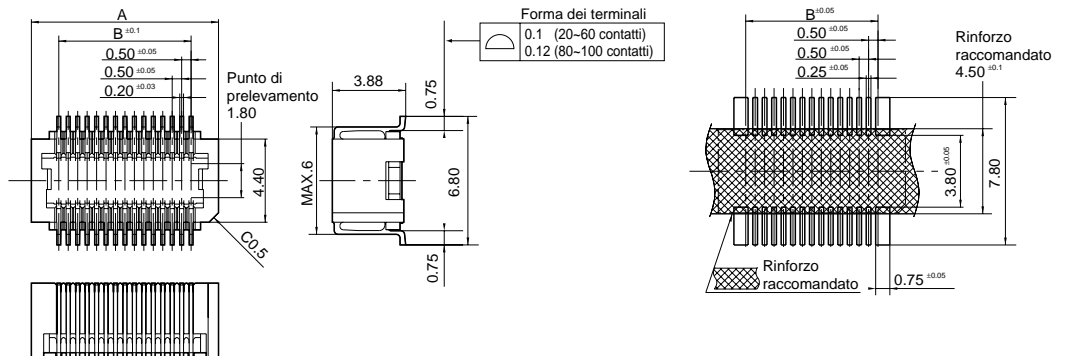


### • Testata



Tabella delle dimensioni (mm)

Nr. contatti	A	B
20	7.40	4.50
30	9.90	7.00
40	12.40	9.50
50	14.90	12.00
60	17.40	14.50
80	22.40	19.50
100	27.40	24.50



## DATI: CARATTERISTICHE DI ALTA FREQUENZA

### • Floating type: n = 5

		Frequenza			
		30MHz	100MHz	200MHz	300MHz
Isolamento (unità: dB)	Tra i terminali	39 (da 39 a 39)	29 (da 29 a 29)	23 (da 23 a 23)	20 (da 20 a 20)
	Tra i terminali di massa	75 (da 75 a 75)	64 (da 64 a 65)	53 (da 52 a 53)	46 (da 46 a 46)

Nota: I valori tra parentesi indicano gli estremi del campo di isolamento, il valore fuori parentesi indica il valore medio.

## NOTE PER I MODELLI P5K, P5KS E FLOATING-TYPE

### 1. Prevenzione di urti e vibrazioni

Per prevenire possibili danni derivanti da cadute e proteggere i punti di saldatura da impatti diretti, utilizzare smorzatori di vibrazioni

### 2. Saldatura ad onda

(1) Come per la saldatura con crema si consiglia l'utilizzo di uno schermo protettivo.

(2) Le condizioni per la saldatura a onda sono mostrate nella seguente figura.

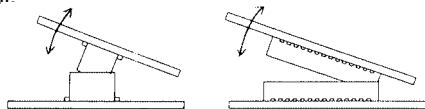


3. Evitare pressioni eccessive sui terminali, che potrebbero causare deformazioni durante il processo di saldatura.

4. Quando si assembla il connettore prima della saldatura sulla scheda, fare attenzione a non applicare una forza eccessiva sui terminali per evitare possibili rotture.

### 5. Connessioni errate

La struttura del connettore è costituita da resina. Evitare pertanto assemblaggi come quelli rappresentati in figura, per non danneggiare la struttura o i terminali.

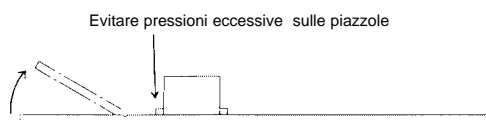


### 6. Curvature del circuito stampato

La distanza massima del connettore dall'eventuale punto di curvatura della scheda deve essere 0.03 mm.

### 7. Precauzioni dopo l'installazione

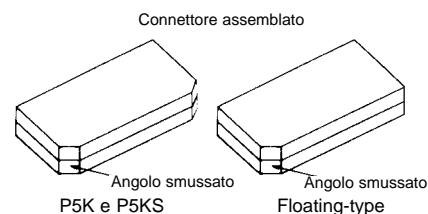
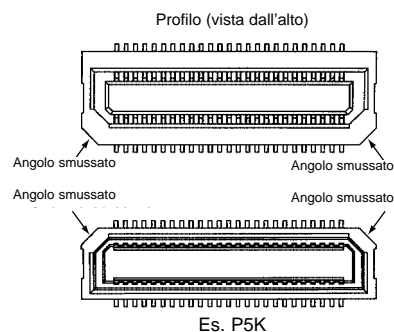
Fare attenzione a non applicare eccessiva pressione ai punti di saldatura del connettore se si eseguono operazioni sulla scheda dove esso è installato.



8. Durante la saldatura manuale non usare il fluxante sui contatti del connettore per non contaminarli.

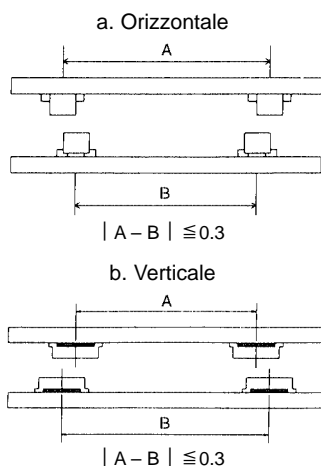
### 9. Prevenzione di assemblaggi errati

A protezione contro errori di assemblaggio, zoccolo e testata sono provvisti di una chiave di polarizzazione.

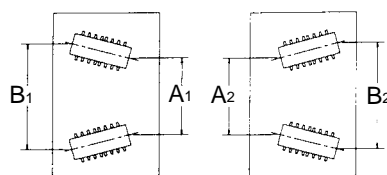


## NOTE PER I CONNETTORI FLOATING-TYPE

1. Se due connettori floating type vengono utilizzati sulla stessa scheda, il disassamento max. tollerata è di 0.3 mm



2. Nel caso due connettori vengano installati diagonalmente, la distanza di tolleranza deve essere come indicato in figura :



$$|A_1 - A_2| \leq 0.3$$

$$|B_1 - B_2| \leq 0.3$$

Tener presente che  $A_1$  è riferito ad  $A_2$ , e  $B_1$  a  $B_2$ .

### 3. Energia statica

In questi connettori i terminali sono collegati lateralmente e potrebbero quindi entrare in contatto con elementi metallici, causando corto circuiti. Evitare inoltre di toccare i terminali per non causare scariche elettrostatiche che potrebbero danneggiare i componenti della scheda e il connettore stesso.