

AN5216, AN5217

テレビ音声中間周波増幅, 検波, 音声出力回路

TV Sound IF Amplifier, Detector, AF Output Circuits

■ 概要

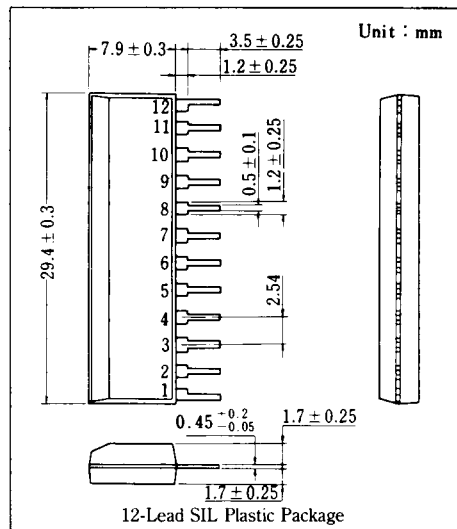
AN5216, AN5217 は, テレビの音声信号処理回路用に設計された半導体集積回路です。

■ 特徴

- DC ボリュームおよびトーン回路を内蔵
- 入力リミッティング感度が高い: $V_{i(lim)} = 50 \mu V_{rms}$ typ.
- 高調波歪が小さい
- 聴感的にリニアな DC ボリューム回路 (AN5217)

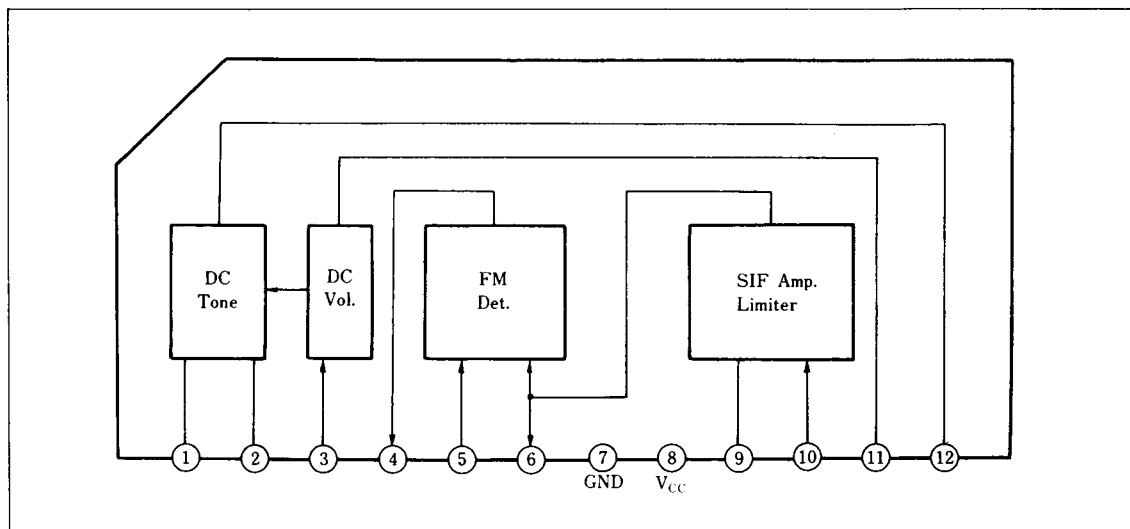
■ Features

- Built-in DC volume and tone circuit
- High input sensitivity: $V_{i(lim)} = 50 \mu V_{rms}$ typ.
- Low harmonic distortion
- Volume control with physiological characteristics (AN5217)



www.DataSheet.in

■ ブロック図/Block Diagram



■ 端子名 / Pin

Pin No.	端子名	Pin Name
1	音声信号出力	AF Output
2	フィルタ	Filter
3	音声信号入力	AF Input
4	検波出力	Detector Output
5	検波入力	Detector Input
6	SIF 出力	SIF Output
7	アース	GND
8	電源電圧	V _{CC}
9	デカップリング	Decoupling
10	SIF 入力	SIF Input
11	音量ボリューム	DC Volume
12	音質調整	Tone Control

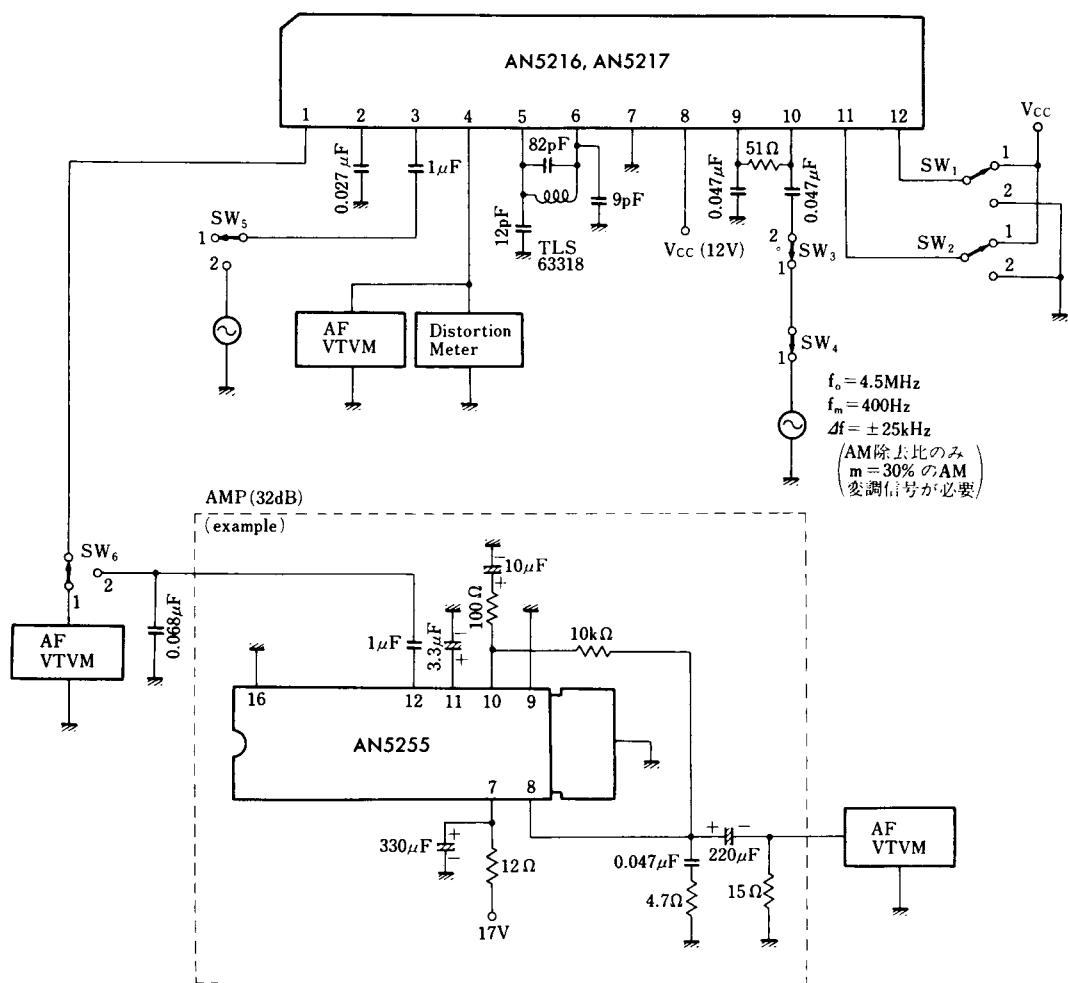
■ 絶対最大定格 / Absolute Maximum Ratings (Ta = 25°C)

Item	Symbol	Rating	Unit
電源電圧	V _{CC}	14.4	V
回路電流	I _{CC}	50	mA
許容損失	P _D	720	mW
温度	動作周囲温度	T _{opr}	-20 ~ +70 °C
	保存温度	T _{stg}	-55 ~ +150 °C

■ 電気的特性 / Electrical Characteristics (Ta = 25°C)

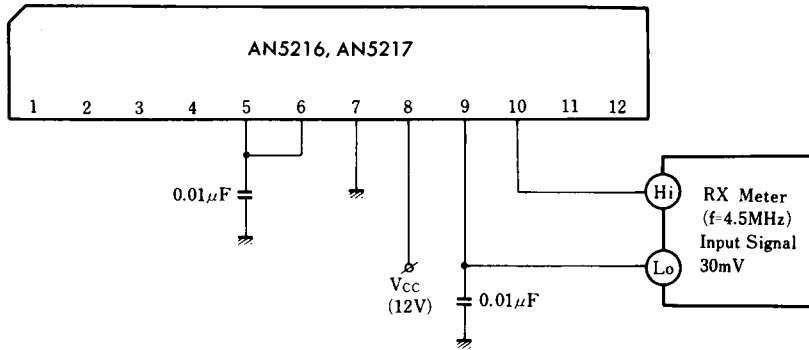
Item	Symbol	Test Circuit	Condition	min.	typ.	max.	Unit	
全回路電流	I _{tot}		V ₈₋₇ = 12V	24	31	41	mA	
IF 増幅検波回路								
入力リミッティング感度	V _{i(lim)}	1	f _o = 4.5MHz, f _m = 400Hz, Δf = ±25kHz		50	100	μV _{rms}	
AM 抑圧比(1)	AMR1	1	f _o = 4.5MHz, f _m = 400Hz, m = 30% (AM) V _i = 100mV _{rms}	43	53		dB	
AM 抑圧比(2)	AMR2	1	f _o = 4.5MHz, f _m = 400Hz, m = 30% (AM) V _i = 100 μV _{rms}	27	37		dB	
全検波出力	V _o	1	f _o = 4.5MHz, f _m = 400Hz, Δf = ±25kHz, V _i = 100mV _{rms}	200	300	440	mV _{rms}	
検波信号歪率	THD	1	f _o = 4.5MHz, f _m = 400Hz, Δf = ±25kHz, V _i = 100mV _{rms}		0.6	1.0	%	
入力抵抗	R _{i(1F)}	2	f = 4.5 MHz	3	10	100	kΩ	
入力容量	C _{i(1F)}	2	f = 4.5 MHz	6	9	12	pF	
音量音質回路								
最大減衰量 (残音)	A _{tt}	1	f = 1kHz, V _i = 0.5V _{rms} , V ₁₁ = 0V, V ₁₂ = V _{CC}		2	5	mV _{rms}	
音量音質回路利得	G _{V1-3(1)}	1	f = 1kHz, V _i = 0.5V _{rms} V ₁₁ = V _{CC} , V ₁₂ = V _{CC}	AN5216	-2	0	2	dB
				AN5217	-3	-1	1	dB
音量音質回路歪率	THD	1	f = 1kHz, V _i = 0.5V _{rms} , V ₁₁ = V _{CC} , V ₁₂ = V _{CC}		0.3	1.0	%	
音質制御利得	G _{V1-3(2)}	1	f = 1kHz, V _i = 0.5V _{rms} V ₁₁ = V _{CC} , V ₁₂ = 0V	AN5216	-9	-6	-3.5	dB
				AN5217	-10	-7	-4.5	dB

Test Circuit 1 ($V_{i(1m)}$, AMR1, AMR2, V_o , THD, $A_{1-3(1), (2)}$)

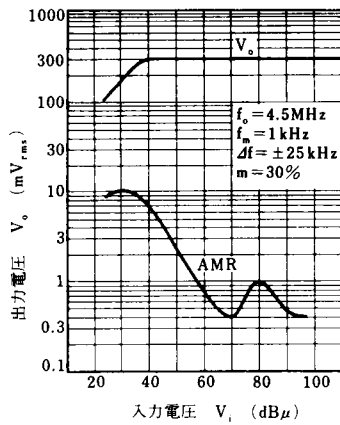


測定項目	スイッチ動作					
	SW ₁	SW ₂	SW ₃	SW ₄	SW ₅	SW ₆
入力リミッティング電圧	—	—	1	1	1	—
AM抑圧比(1)	—	—	1	1	1	—
AM抑圧比(2)	—	—	1	1	1	—
全検波出力	—	—	1	1	1	—
検波信号歪率	—	—	1	1	1	—
最大減衰量	1	2	2	—	2	2
音量音質回路利得	1	1	2	—	2	1
音量音質回路歪率	1	1	2	—	2	1
音質制御利得	2	1	2	—	2	1

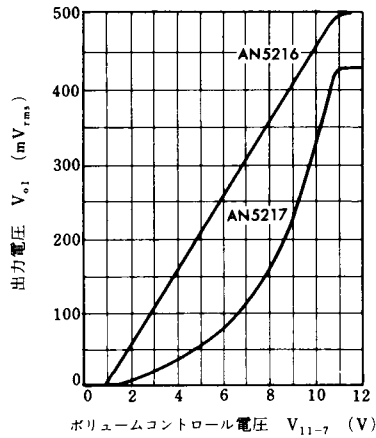
Test Circuit 2



$V_o, AMR - V_i$



DC Volume Control Curve



■ 応用回路例 / Application Circuit

