

東芝フォトカプラ GaAlAs 赤外 LED + フォト IC

TLP553

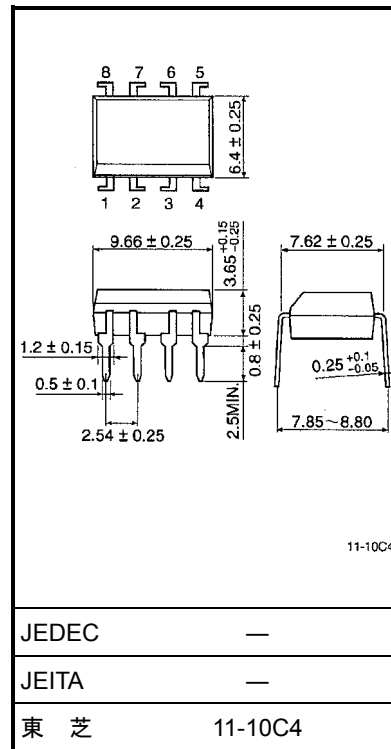
- 低入力電流ラインレシーバ
- テレフォンリングディテクタ
- 電流ループレシーバ
- コンピュータ、計測器、制御機器などのインタフェース
- 電位が異なる回路間の信号伝達

TLP553 は、GaAlAs 赤外発光ダイオードと、フォトダイオード、増幅用トランジスタを集積化したワンチップ受光素子を組み合わせた 8PIN DIP のフォトカプラです。

高速・高利得の受光素子を使用していますので、CMOS などでの低電流駆動で高速データを伝送する応用などに適しています。

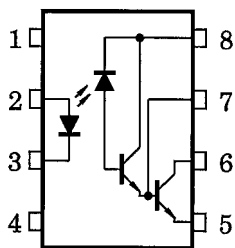
- 変換効率 : 400% (最小)
@ $I_F = 0.5 \text{ mA}$
- 温度範囲 : 0~70°C 保証
- スイッチングスピード : $t_{pHL} = 2 \mu\text{s}$, $t_{pLH} = 4 \mu\text{s}$ (標準)
@ $R_L = 4.7 \text{ k}\Omega$, $I_F = 0.5 \text{ mA}$
- 絶縁耐圧 : 2500 Vrms (最小)
- UL 認定品 : UL1577、ファイル No. E67349

単位: mm



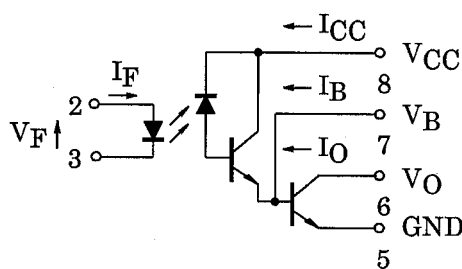
質量: 0.54 g (標準)

ピン接続図



- 1 : N.C. 5 : GND (エミッタ)
- 2 : アノード 6 : 出力 (コレクタ)
- 3 : カソード 7 : ベース
- 4 : N.C. 8 : VCC

内部回路図



最大定格 (Ta = 25°C)

項 目		記 号	定 格	単 位
発 光 側	直 流 順 電 流 (注 1)	I _F	20	mA
	パ ル ス 順 電 流 (注 2)	I _{FP}	40	mA
	過 渡 パ ル ス 順 電 流 (注 3)	I _{FPT}	1	A
	直 流 逆 電 圧	V _R	5	V
	入 力 許 容 損 失 (注 4)	P _D	35	mW
受 光 側	出 力 電 流 (注 5)	I _O	60	mA
	出 力 電 圧	V _O	-0.5~18	V
	電 源 電 圧	V _{CC}	-0.5~18	V
	エ ミ ッ タ ・ ベ ー ス 間 逆 電 圧	V _{EB}	0.5	V
	出 力 許 容 損 失 (注 6)	P _O	100	mW
保 存 温 度	T _{stg}	-55~125	°C	
動 作 温 度	T _{opr}	-40~85	°C	
は ん だ 付 け 温 度 (10 秒) (注 7)	T _{sol}	260	°C	
絶 縁 耐 圧 (注 8)	BV _S	2500	Vrms	

注 1: 50°C 以上の外気で 0.27 mA/°C で減少

注 2: 50%デューティサイクル、パルス幅 1 ms

注 3: パルス幅 ≤ 1 μs、300 pps

注 4: 50°C 以上の外気で 0.47 mW/°C で減少

注 5: 25°C 以上の外気で 0.6 mA/°C で減少

注 6: 25°C 以上の外気で 1 mW/°C で減少

注 7: リード根元より 2 mm 以上

注 8: R.H. ≤ 60%、Ta = 25°C、AC1 分間

ピン 1、2、3、4 とピン 5、6、7、8 をそれぞれ一括し、電圧を印加する。

推奨動作条件

項 目	記 号	最 小	標 準	最 大	単 位
電 源 電 圧	V _{CC}	—	—	16	V
順 電 流	I _F	0.5	—	15	mA
出 力 電 流	I _O	—	—	30	mA
動 作 温 度	T _{opr}	0	—	70	°C

電気的特性 (特に指定のない場合、Ta = 0~70°C)

項目	記号	測定条件	最小	標準(*)	最大	単位
入力順電圧	V _F	I _F = 1.6 mA, Ta = 25°C	—	1.55	1.7	V
入力順電圧温度係数	ΔV _F /ΔTa	I _F = 1.6 mA	—	-2.1	—	mV/°C
入力逆電流	I _R	V _R = 5 V, Ta = 25°C	—	—	10	μA
入力端子間容量	C _T	V _F = 0, f = 1 MHz, Ta = 25°C	—	45	—	pF
ハイレベル出力電流	I _{OH}	V _F = 0.8 V, V _O = V _{CC} = 18 V	—	0.1	100	μA
ハイレベル供給電流	I _{CCH}	V _{CC} = 5 V, I _F = 0 V _O = Open	—	10	—	nA
ローレベル供給電流	I _{CCL}	V _{CC} = 5 V, I _F = 1.6 mA V _O = Open	—	0.3	—	mA
変換効率	I _O / I _F	I _F = 0.5 mA, V _O = 0.4 V V _{CC} = 4.5 V	400	1000	—	%
		I _F = 1.6 mA, V _O = 0.4 V V _{CC} = 4.5 V	500	900	—	
ローレベル出力電圧	V _{OL}	I _F = 1.6 mA, I _O = 6.4 mA V _{CC} = 4.5 V	—	0.1	0.4	V
		I _F = 5 mA, I _O = 15 mA V _{CC} = 4.5 V	—	0.1	0.4	
		I _F = 12 mA, I _O = 24 mA V _{CC} = 4.5 V	—	0.2	0.4	
絶縁抵抗	R _S	V _S = 500 V, R.H. ≤ 60% Ta = 25°C (注9)	5×10 ¹⁰	10 ¹⁴	—	Ω
入出力間容量	C _S	V = 0, f = 1 MHz, Ta = 25°C (注9)	—	0.6	—	pF

*: 標準値は、すべて Ta = 25°C の値

スイッチング特性 (Ta = 25°C, V_{CC} = 5 V)

項目	記号	測定回路	測定条件	最小	標準	最大	単位
伝達遅延時間 (H→L)	t _{pHL}	図1	I _F = 0.5 mA, R _L = 4.7 kΩ	—	2	25	μs
			I _F = 12 mA, R _L = 270 Ω	—	0.3	1	
			I _F = 1.6 mA, R _L = 2.2 kΩ	—	—	—	
伝達遅延時間 (L→H)	t _{pLH}	図1	I _F = 0.5 mA, R _L = 4.7 kΩ	—	4	60	μs
			I _F = 12 mA, R _L = 270 Ω	—	1	7	
			I _F = 1.6 mA, R _L = 2.2 kΩ	—	—	—	
ハイレベル瞬時 コモンモード除去電圧	CM _H	図2	I _F = 0, R _L = 2.2 kΩ (注10) V _{CM} = 400 V V _O (min) = 2 V	—	500	—	V/μs
ローレベル瞬時 コモンモード除去電圧	CM _L	図2	I _F = 1.6 mA, R _L = 2.2 kΩ (注11) V _{CM} = 400 V V _O (max) = 0.8 V	—	-500	—	V/μs

注9: 2端子として考えます。

ピン1、2、3、4をショートし、ピン5、6、7、8をショートして測定します。

注10: CM_Hはハイレベル (V_{out} < 2.0 V) を維持できる、コモンモード電圧波形の最大立ち上がり (電圧/時間) で表したものの。

注11: CM_Lはローレベル (V_{out} < 0.8 V) を維持できる、コモンモード電圧波形の最大立ち下がり (電圧/時間) で表したものの。

図1 t_{pHL} 、 t_{pLH} 測定回路、波形

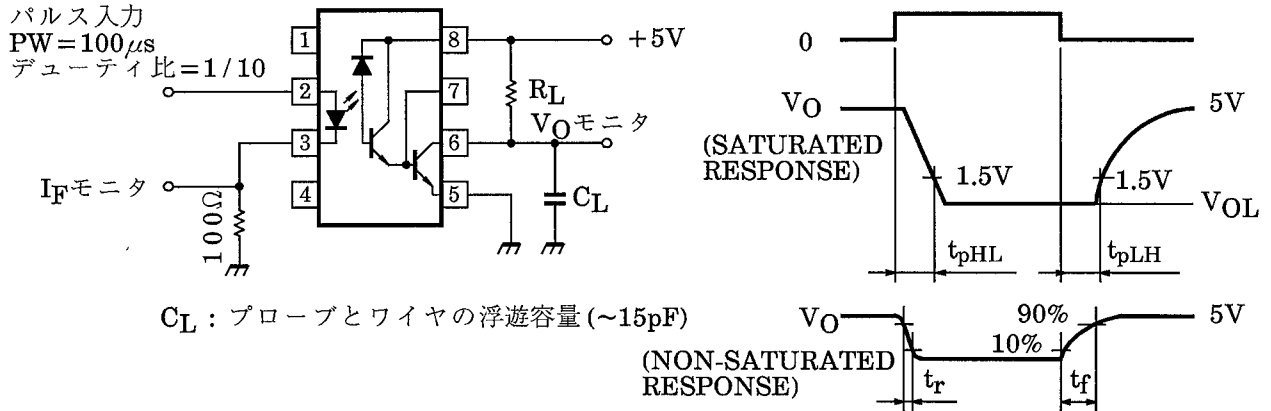
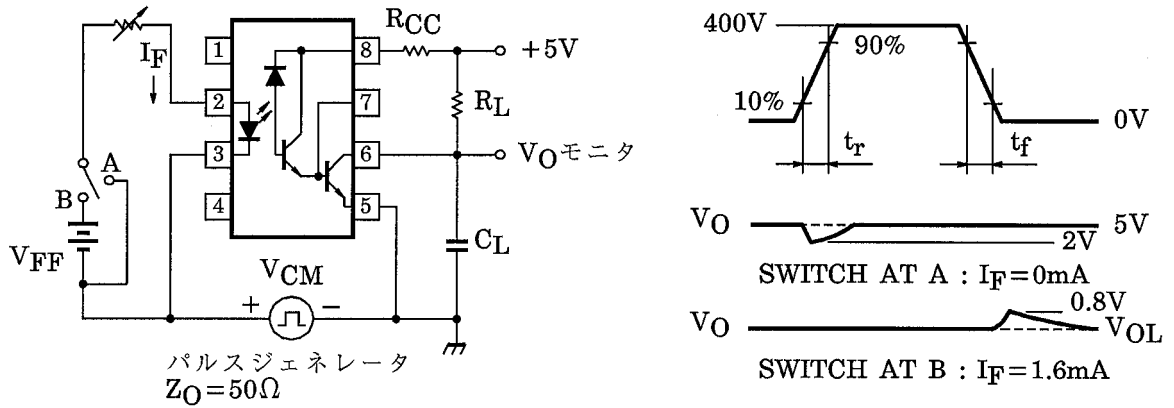
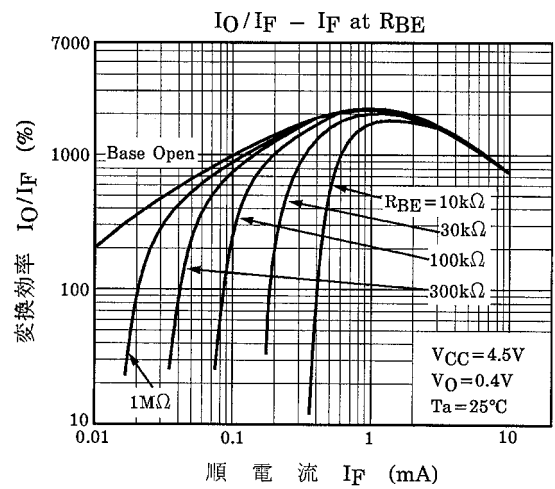
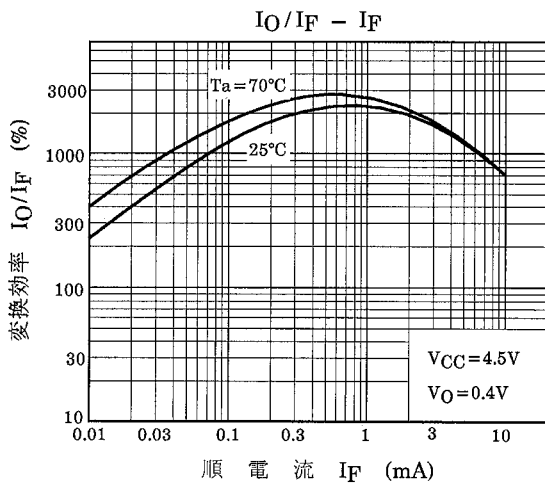
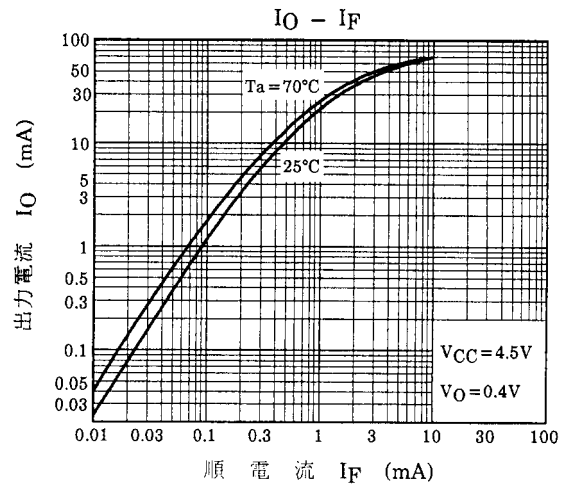
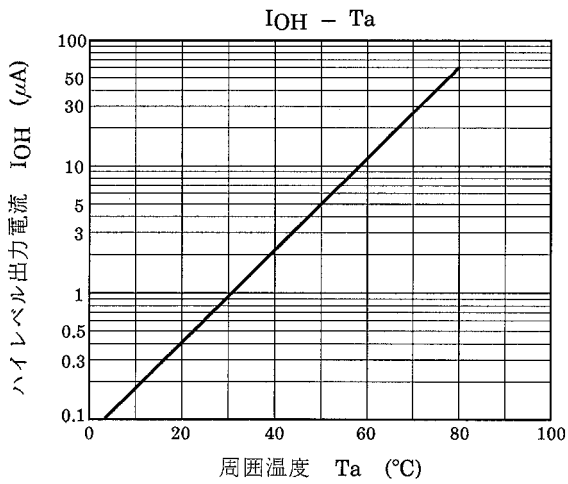
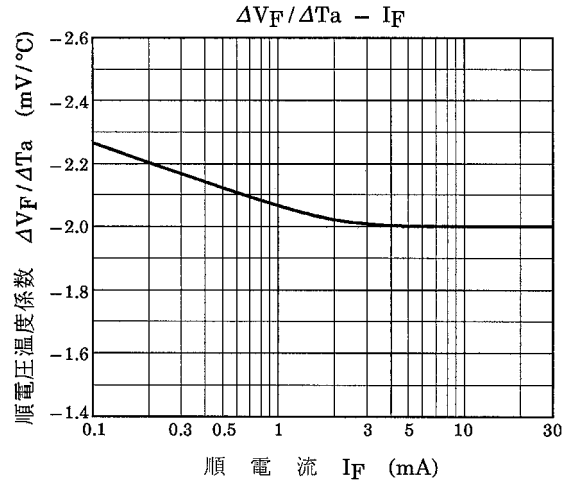
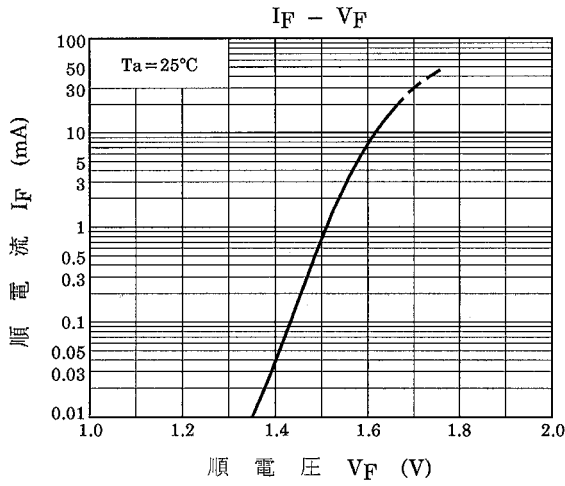


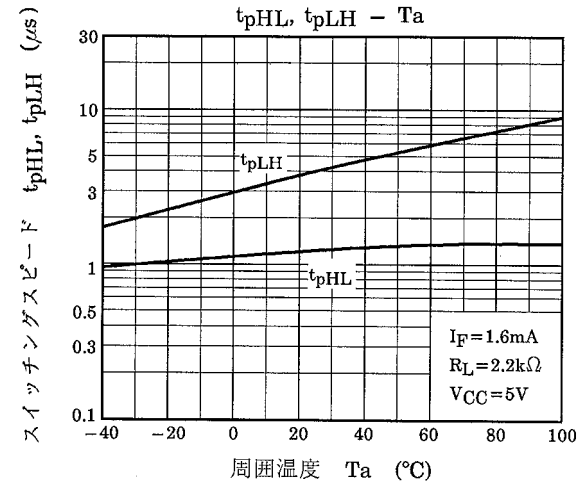
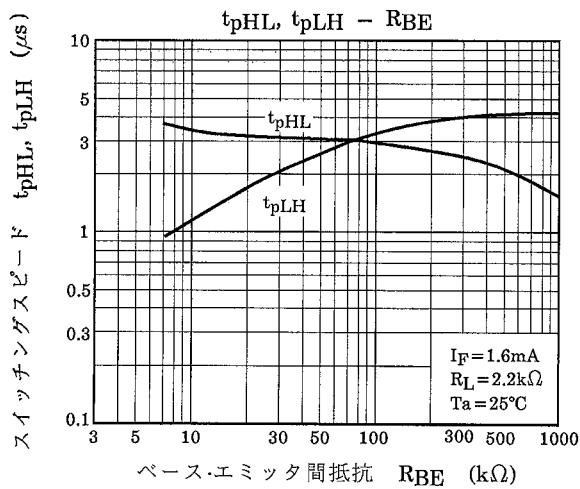
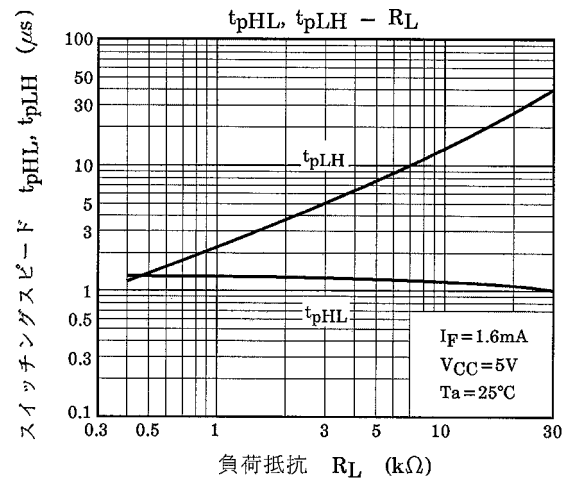
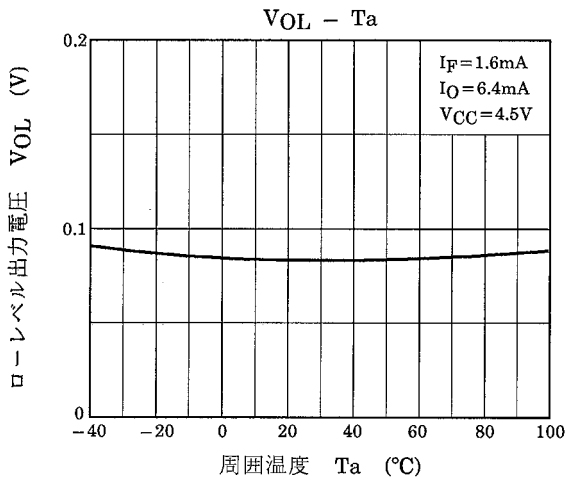
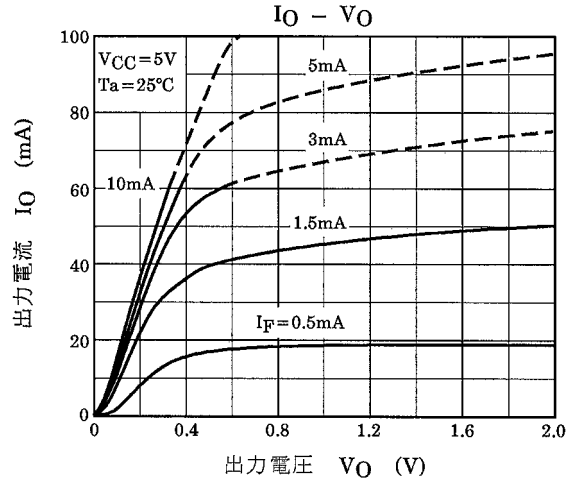
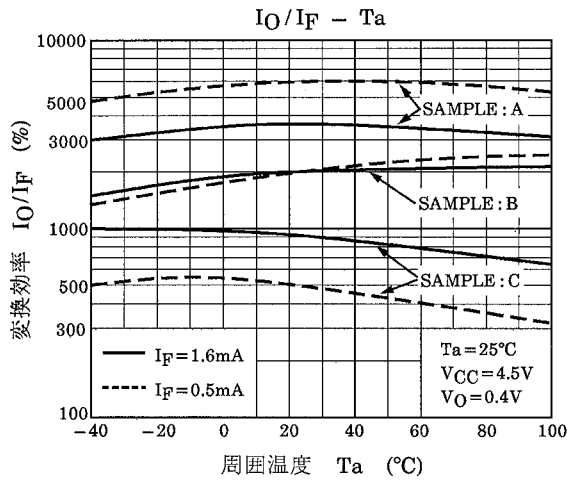
図2 コモンモードノイズ除去電圧測定回路、波形



$$CM_H = \frac{320(V)}{t_r(\mu s)}, \quad CM_L = \frac{320(V)}{t_f(\mu s)}$$

C_L : プロープとワイヤの浮遊容量 (~15 pF)





当社半導体製品取り扱い上のお願い

020704TBC

- 当社は品質、信頼性の向上に努めておりますが、一般に半導体製品は誤作動したり故障することがあります。当社半導体製品をご使用いただく場合は、半導体製品の誤作動や故障により、生命・身体・財産が侵害されることのないように、購入者側の責任において、機器の安全設計を行うことをお願いします。
なお、設計に際しては、最新の製品仕様をご確認の上、製品保証範囲内でご使用いただくと共に、考慮されるべき注意事項や条件について「東芝半導体製品の取り扱い上のご注意とお願い」、「半導体信頼性ハンドブック」などをご確認ください。
- 本資料に掲載されている製品は、一般的電子機器（コンピュータ、パーソナル機器、事務機器、計測機器、産業用ロボット、家電機器など）に使用されることを意図しています。特別に高い品質・信頼性が要求され、その故障や誤作動が直接人命を脅かしたり人体に危害を及ぼす恐れのある機器（原子力制御機器、航空宇宙機器、輸送機器、交通信号機器、燃焼制御、医療機器、各種安全装置など）にこれらの製品を使用すること（以下“特定用途”という）は意図もされていませんし、また保証もされていません。本資料に掲載されている製品を当該特定用途に使用することは、お客様の責任でなされることとなります。
- 本資料に掲載されている製品の材料には、GaAs（ガリウムヒ素）が使われています。その粉末や蒸気は人体に対し有害ですので、破壊、切断、粉碎や化学的な分解はしないでください。
- 本資料に掲載されている製品は、外国為替および外国貿易法により、輸出または海外への提供が規制されているものです。
- 本資料に掲載されている技術情報は、製品の代表的動作・応用を説明するためのもので、その使用に際して当社および第三者の知的財産権その他の権利に対する保証または実施権の許諾を行うものではありません。
- 本資料の掲載内容は、技術の進歩などにより予告なしに変更されることがあります。