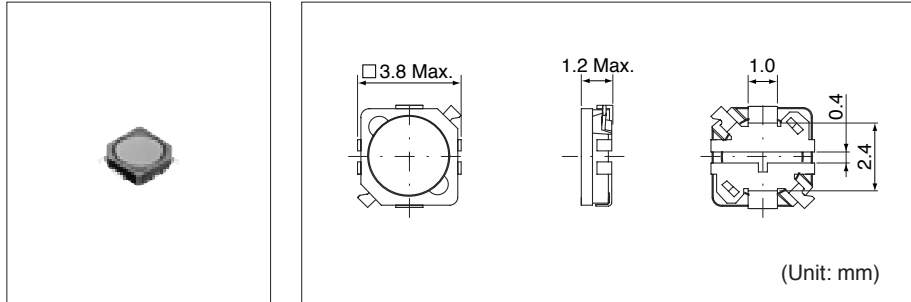


D312C

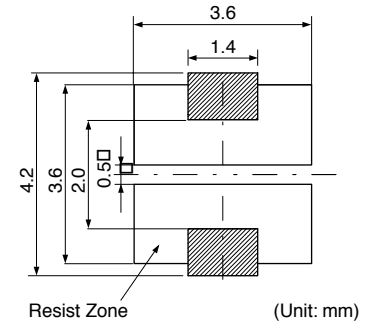
Inductance Range: 1.0~68μH

DIMENSIONS / 外形寸法図



Recommended patterns

推奨パターン図



FEATURES / 特長

- Low profile (3.8mm Max. square and 1.2mm Max. height).
- Magnetically shielded construction.
- Clears free-fall drop tests in which it is doroped onto a concrete floor from a height of 1.5m, thus meeting requirements specified for use in cellular phones.
- RoHS compliant.
- 小型薄形構造 (3.8mm角Max.、高さ1.2mm Max.)
- 閉磁路構造
- 携帯電話に要求される1.5メートルからコンクリート床への自由落下衝撃試験をクリア
- RoHS指令対応

SELECTION GUIDE FOR STANDARD COILS

TYPE D312C (Quantity/reel; 2,000 PCS)

東光品番	インダクタンス ⁽¹⁾	許容差	直流抵抗 ⁽²⁾	直流重畳許容電流 ⁽³⁾		温度上昇許容電流 ⁽³⁾
TOKO Part Number	Inductance ⁽¹⁾ (μH)	Tolerance (%)	DC Resistance ⁽²⁾ (Ω) Max. (Typ.)	Inductance Decrease Current ⁽³⁾ (A) Max. (Typ.)		Temperature Rise Current ⁽³⁾ ΔT=40°C (A) Max. (Typ.)
				$\frac{\Delta L}{L}=10\%$	$\frac{\Delta L}{L}=30\%$	
1001AS-1R0N	1.0	±30	0.10 (0.08)	1.44 (1.91)	1.77 (2.36)	1.57 (1.85)
1001AS-1R5M	1.5	±20	0.12 (0.10)	1.10 (1.46)	1.29 (1.72)	1.18 (1.39)
1001AS-2R2M	2.2	±20	0.14 (0.12)	0.96 (1.28)	1.14 (1.52)	1.06 (1.25)
1001AS-2R7M	2.7	±20	0.18 (0.15)	0.82 (1.09)	0.98 (1.31)	0.97 (1.14)
1001AS-3R3M	3.3	±20	0.20 (0.17)	0.74 (0.99)	0.90 (1.20)	0.95 (1.12)
1001AS-3R9M	3.9	±20	0.23 (0.19)	0.68 (0.91)	0.83 (1.11)	0.92 (1.09)
1001AS-4R7M	4.7	±20	0.24 (0.20)	0.65 (0.86)	0.79 (1.05)	0.88 (1.04)
1001AS-6R8M	6.8	±20	0.31 (0.26)	0.54 (0.72)	0.68 (0.90)	0.85 (1.00)
1001AS-8R2M	8.2	±20	0.43 (0.36)	0.50 (0.66)	0.62 (0.82)	0.67 (0.79)
1001AS-100M	10.0	±20	0.48 (0.40)	0.46 (0.61)	0.56 (0.75)	0.64 (0.76)
1001AS-120M	12.0	±20	0.66 (0.55)	0.40 (0.53)	0.50 (0.66)	0.51 (0.60)
1001AS-150M	15.0	±20	0.80 (0.67)	0.36 (0.48)	0.45 (0.60)	0.50 (0.59)
1001AS-220M	22.0	±20	1.14 (0.95)	0.30 (0.40)	0.38 (0.50)	0.39 (0.46)
1001AS-270M	27.0	±20	1.37 (1.14)	0.26 (0.34)	0.33 (0.44)	0.38 (0.45)
1001AS-330M	33.0	±20	1.47 (1.23)	0.25 (0.33)	0.32 (0.42)	0.37 (0.43)
1001AS-390M	39.0	±20	1.77 (1.48)	0.23 (0.31)	0.29 (0.38)	0.36 (0.42)
1001AS-470M	47.0	±20	2.14 (1.79)	0.20 (0.26)	0.26 (0.34)	0.33 (0.39)
1001AS-680M	68.0	±20	3.33 (2.78)	0.16 (0.21)	0.21 (0.28)	0.25 (0.29)

(1) Inductance is measured with a LCR meter 4284A * or equivalent. Test frequency at 100KHz

(2) DC resistance is measured with a Digital Multimeter TR6871 (Advantest) or equivalent.

(3) Maximum allowable DC current is that which causes a 30% inductance reduction from the initial value, or coil temperature to rise by 40°C, whichever is smaller. (Reference ambient temperature 20°C)

*Agilent Technologies

(1) インダクタンスはLCRメータ4284A*または同等品により測定する。測定周波数は100KHzです。

(2) 直流抵抗はデジタルマルチメータTR6871(Advantest)または同等品により測定する。

(3) 最大許容電流は、直流重畳電流を流した時インダクタンスの値が初期値より30%減少する直流電流値、または直流電流により、コイルの温度が40°C上昇の何れか小さい値です。(周囲温度20°Cを基準とする。)

*Agilent Technologies