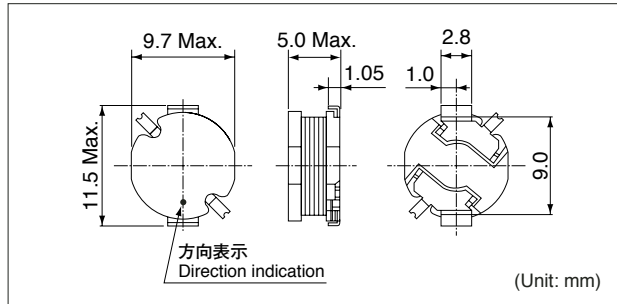


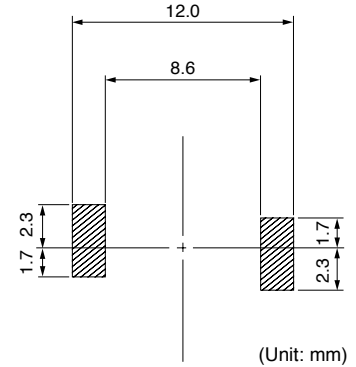
# D10F

Inductance Range: 10~1500μH

## DIMENSIONS / 外形寸法図



## Recommended patterns 推奨パターン図



## FEATURES / 特長

- Low profile (9.7×11.5mm Max. square and 5.0mm Max. height).
- Suitable for large current.
- Ideal for CCFL driving inverter circuit applications.
- RoHS compliant.
- 薄形構造 (9.7×11.5mm 角Max.、高さ5.0mm Max.)
- 大電流対応
- 各種機器の冷陰極管駆動回路用
- RoHS指令対応

## SELECTION GUIDE FOR STANDARD COILS

### TYPE D10F (Quantity/reel; 500 PCS)

東光品番	インダクタンス <sup>(1)</sup>	許容差	直流抵抗 <sup>(2)</sup>	最大許容電流 <sup>(3)</sup>
TOKO Part Number	Inductance <sup>(1)</sup> L (μH)	Tolerance (%)	DC Resistance <sup>(2)</sup> (Ω) Max.	Rated DC Current <sup>(3)</sup> (A) Max.
#A814AY-100M	10	± 20	0.047	2.60
#A814AY-120M	12	± 20	0.050	2.48
#A814AY-150M	15	± 20	0.058	2.27
#A814AY-180M	18	± 20	0.067	2.15
#A814AY-220M	22	± 20	0.075	2.00
#A814AY-270M	27	± 20	0.087	1.84
#A814AY-330M	33	± 20	0.095	1.72
#A814AY-390M	39	± 20	0.120	1.58
#A814AY-470K	47	± 10	0.150	1.44
#A814AY-560K	56	± 10	0.180	1.28
#A814AY-680K	68	± 10	0.200	1.20
#A814AY-820K	82	± 10	0.230	1.09
#A814AY-101K	100	± 10	0.270	1.05
#A814AY-121K	120	± 10	0.330	0.92
#A814AY-151K	150	± 10	0.400	0.80
#A814AY-181K	180	± 10	0.530	0.73
#A814AY-221K	220	± 10	0.600	0.69
#A814AY-271K	270	± 10	0.840	0.60
#A814AY-331K	330	± 10	1.000	0.53
#A814AY-391K	390	± 10	1.090	0.49
#A814AY-471K	470	± 10	1.250	0.46
#A814AY-561K	560	± 10	1.630	0.41
#A814AY-681K	680	± 10	1.900	0.38
#A814AY-821K	820	± 10	2.440	0.34
#A814AY-102K	1000	± 10	2.800	0.31
#A814AY-122K	1200	± 10	3.670	0.27
#A814AY-152K	1500	± 10	4.370	0.25

(1) Inductance is measured with a LCR meter 4284A (Agilent Technologies) or equivalent.  
Test frequency at 100kHz

(2) DC resistance is measured with a Digital Multimeter TR6871 (Advantest) or equivalent.

(3) Maximum allowable DC current is that which causes a 10% inductance reduction from the initial value, or coil temperature to rise by 40°C whichever is smaller. (Reference ambient temperature: 20°C)

(1) インダクタンスはLCRメータ4284A (Agilent Technologies) または同等品により測定する。  
測定周波数は100kHzです。

(2) 直流抵抗はデジタルマルチメータTR6871 (Advantest) または同等品により測定する。

(3) 最大許容電流は、直流電流を流した時インダクタンスの値が初期値より10%減少する直流電流値、または直流電流により、コイルの温度が40°C上昇の何れか小さい値です。(周囲温度20°Cを基準とする。)