

## Precision Resistors for kWh Meters Typ / type BVO

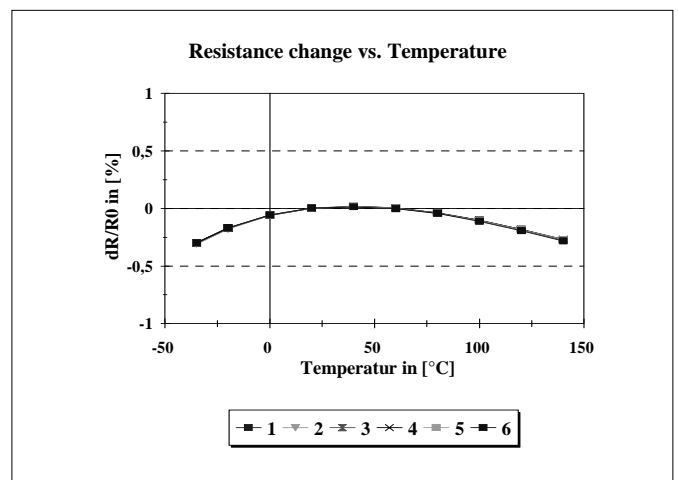
Technische Daten / technical data			
Widerstandswerte	resistance values	siehe Tabelle 1	refer to table 1
Toleranz	tolerance	5%	
Temperaturkoeffizient	temperature coefficient ( tcr )	< 20 ppm/K ( 20 °C – 60 °C )	
Temperaturbereich	applicable temperature range	-55 °C bis +125 °C	-55 °C to +125 °C
Belastbarkeit	load capacity	3 Watt	
Max. Pulsbelastbarkeit	max. pulse power	3 kWatt / 0.1 s	
Innerer Wärmewiderstand	internal heat resistance	< 10 K/W	
Stabilität unter Nennlast	stability ( nominal load )	Abweichung < 0.5 % nach 2000 h bei $T_U = 80\text{ °C}$	deviation < 0.5 % after 2000 h at $T_{amb} = 80\text{ °C}$

### Merkmale / features

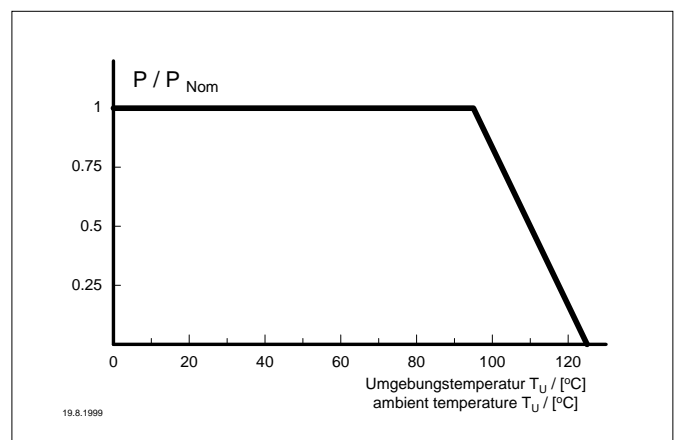
- 3 Watt Dauerleistung  
3 Watt permanent power
- 3 kWatt Pulsleistung für 0,1 s  
3 kWatt pulse power for 0.1 s
- kompakte Bauform  
small outline
- Vierleiter-Meßanschluß  
four-terminal configuration
- Stanzteil aus elektronenstrahl verschweißtem  
Verbundmaterial Kupfer-Manganin-Kupfer  
punched part made of E-Beam welded Copper-  
Manganin-Copper

Widerstandswerte / resistance values		
Wert value	Material Material	Materialdicke thickness
0.160 mOhm	Manganin	1.5
0.2 mOhm	Manganin	1.3
0.3 mOhm	in Vorbereitung/under development	
0.5 mOhm	in Vorbereitung/under development	

Tabelle1: Widerstände  
table 1: resistance values



Temperaturabhängigkeit des elektrischen Widerstandes von  
MANGANIN-Widerständen  
temperature dependence of the electrical resistance of  
MANGANIN-resistors



Lastminderungskurve für Widerstände  
power derating for resistors

Technische Änderungen vorbehalten - technical modifications reserved

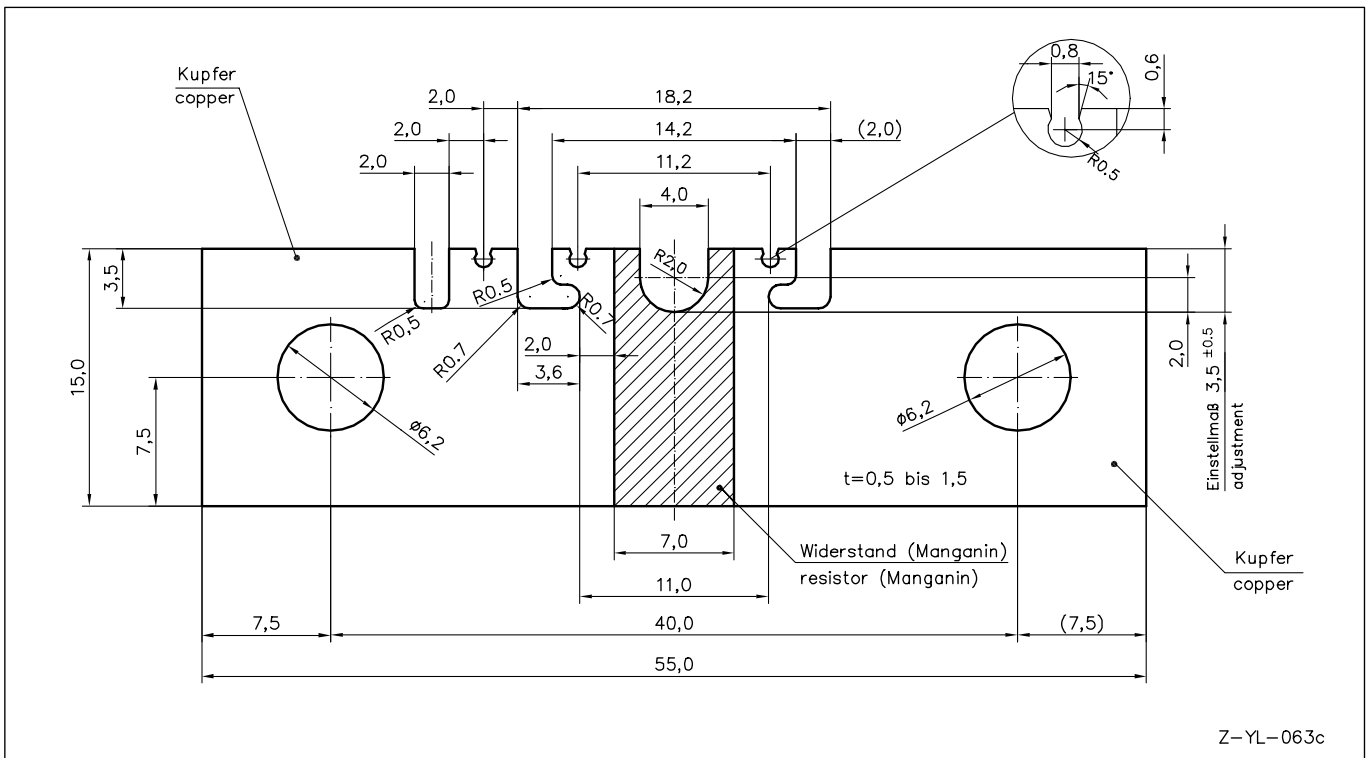
**RHOPOINT COMPONENTS LTD**

Holland Road, Hurst Green, Oxted, Surrey, RH8 9AX, ENGLAND

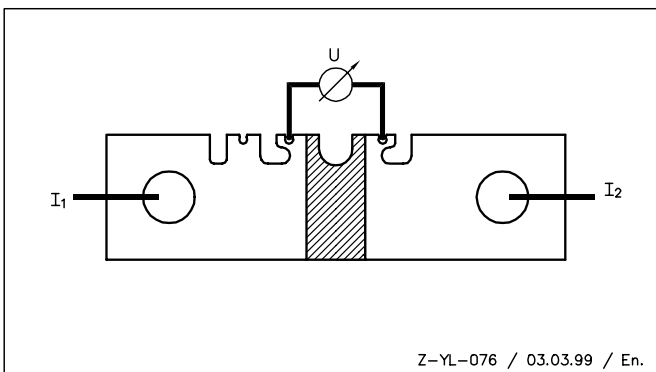
Tel: +44/01883 717988, Fax: +44/01883 712938, Email: sales@rhpointcomponents.com Website: www.rhpointcomponents.com

BVO-1 / 2

## Precision Resistors for kWh Meters Typ / type BVO



Abmessungen ( mm )  
dimensions ( mm )



Anschlußbild  
connection diagram

Bestellbezeichnung / ordering example		
BVO-M-R0002-1.0		
Typ type	Widerstandswert resistance value	Toleranz tolerance
BVO-M	0.2 mOhm	1%

**Verpackung:**  
Schüttgut in Folienbeutel 500 Stk.  
evakuiert und rückbegast  
**packaging:**  
500pcs in plastic bags sealed  
filled with dry Nitrogen

Technische Änderungen vorbehalten - technical modifications reserved

**RHOPOINT COMPONENTS LTD**

Holland Road, Hurst Green, Oxted, Surrey, RH8 9AX, ENGLAND

Tel: +44/01883 717988, Fax: +44/01883 712938, Email: sales@rhopointcomponents.com Website: www.rhopointcomponents.com

BVO-2 / 2