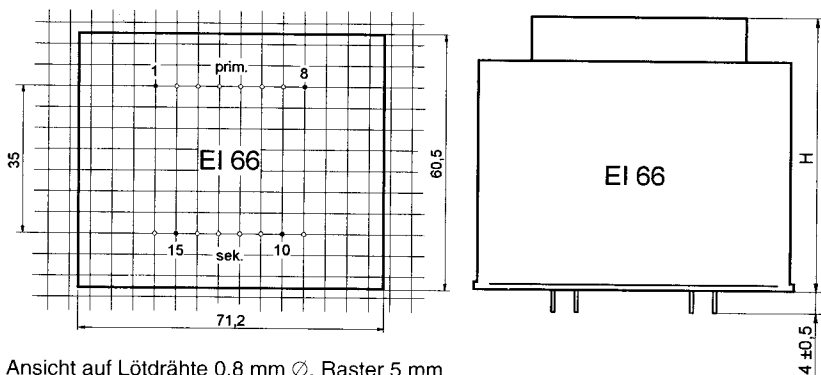


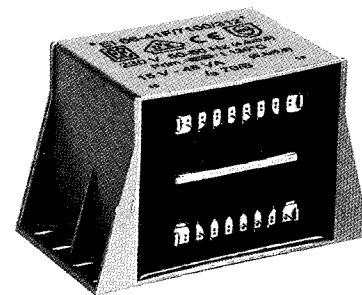
Sicherheitstransformatoren EI66
Safety transformers EI66
Transformers de sécurité EI66

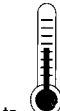
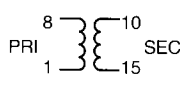
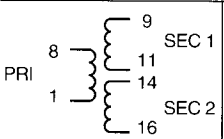


Ansicht auf Lötdrähte 0,8 mm Ø, Raster 5 mm

View from PCB - Solder pins 0,8 mm Ø - Grid 5 mm

Vue du côté de soudure - Picots à souder 0,8 mm Ø - Grille de 5 mm



Type	 ta				Schichthöhe Stack height Hauteur du paquet mm	Gehäusehöhe Case height Hauteur de la boîte [H] mm	Gewicht weight poids g
EI66-12A/7.../...	70°C/B	6...40V - 28,00 VA	2x6...20V - 2x14,00 VA	nkf	23,0	48,5	780
EI66-12F/7.../...	70°C/B	6...40V - 31,00 VA	2x6...20V - 2x15,50 VA	bkf	23,0	48,5	780
EI66-12A/4.../...	40°C/B	6...40V - 33,50 VA	2x6...20V - 2x16,75 VA	nkf	23,0	48,5	780
EI66-12F/4.../...	40°C/B	6...40V - 40,00 VA	2x6...20V - 2x20,00 VA	bkf	23,0	48,5	780
EI66-32A/7.../...	70°C/B	6...40V - 37,00 VA	2x6...20V - 2x18,50 VA	nkf	30,0	55,8	950
EI66-32F/7.../...	70°C/B	6...40V - 41,00 VA	2x6...20V - 2x20,50 VA	bkf	30,0	55,8	950
EI66-32A/4.../...	40°C/B	6...40V - 45,00 VA	2x6...20V - 2x22,50 VA	nkf	30,0	55,8	950
EI66-32F/4.../...	40°C/B	6...40V - 53,50 VA	2x6...20V - 2x26,75 VA	bkf	30,0	55,8	950
EI66-34A/7.../...	70°C/B	6...40V - 42,00 VA	2x6...20V - 2x21,00 VA	nkf	34,7	60,2	1080
EI66-34F/7.../...	70°C/B	6...40V - 48,00 VA	2x6...20V - 2x24,00 VA	bkf	34,7	60,2	1080
EI66-34A/4.../...	40°C/B	6...40V - 52,00 VA	2x6...20V - 2x26,00 VA	nkf	34,7	60,2	1080
EI66-34F/4.../...	40°C/B	6...40V - 63,00 VA	2x6...20V - 2x31,50 VA	bkf	34,7	60,2	1080