

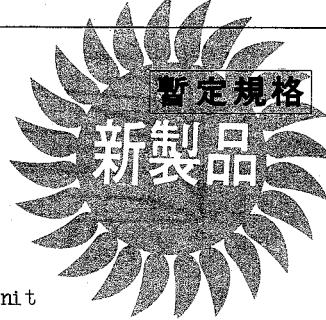


三洋半導体
ニュース

No. 956
9031

2SK332

シリコン N チャンネル接合型複合電界効果トランジスタ
差動増幅用



- 特長
- ・熱的平衡性に優れ DC アンプの初段差動増幅に最適である。
 - ・ペア性に優れている。
 - ・ノイズレベルが低い。

絶対最大定格 Absolute Maximum Ratings/Ta=25°C

			unit
ドレイン・ソース電圧	V_{DSS}	40	V
ゲート・ドレイン電圧	V_{GDS}	-40	V
ゲート電流	I_G	10	mA
ドレイン電流	I_D	20	mA
許容損失	P_D	1 unit	mW
全損失	P_T	400	mW
接合部温度	T_j	125	°C
保存周囲温度	T_{stg}	-40~+125	°C

電気的特性 Electrical Characteristics/Ta=25°C

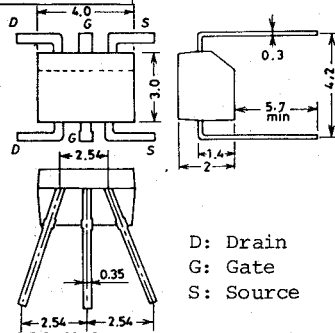
			min	typ	max	unit
ゲート・ドレイン降伏電圧	$V_{(BR)GDS}$	$I_G = -100 \mu A$	-40			V
ゲートシャ断電流	I_{GSS}	$V_{GS} = -20V, V_{DS} = 0V$			-1.0	nA
ドレイン電流	I_{DSS}	$V_{DS} = 10V, V_{GS} = 0V$, パルス	1.2*		12*	mA
ドレイン電流比	-	$V_{DS} = 10V, I_{DSS小} / I_{DSS大}$	0.9			
カットオフ電圧	$V_{GS(off)}$	$V_{DS} = 10V, I_D = 10 \mu A$	-0.5			V
ゲート・ソース間電圧差	ΔV_{GS}	$ V_{GS大} - V_{GS小} , V_{DS} = 10V, I_D = 1mA$			30	mV
相互コンダクタンス	$ y_{fs} $	$V_{DS} = 10V, V_{GS} = 0V, f = 1kHz$		17		mS
相互コンダクタンス比	-	$V_{DS} = 10V, y_{fs} 小 / y_{fs} 大$	0.9			
入力容量	C_{iss}	$V_{DS} = 10V, V_{GS} = 0V, f = 1MHz$		13		pF
帰還容量	C_{rss}	$V_{DS} = 10V, V_{GS} = 0V, f = 1MHz$		3		pF
雑音指数	NF (1)	$V_{DS} = 10V, V_{GS} = 0V, R_g = 1k\Omega, f = 100kHz$	1.0	3.0		dB
"	NF (2)	$V_{DS} = 10V, V_{GS} = 0V, R_g = 1k\Omega, f = 1kHz$	0.6	1.5		dB
出力雑音指数	V_{NO}	指定測定回路参照, $V_{DS} = 10V, I_D = 1mA, R_g = 100\Omega, 100dB (IHF-A) Amp$		35		mV

* 2SK332 は 10 V $I_{DSS小}$ によりつぎのように分類している。

1.2	D	3.0	2.5	E	6.0	5.0	F	12.0
-----	---	-----	-----	---	-----	-----	---	------

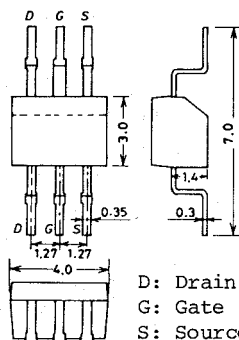
外形図 2027
(unit: mm)

SANYO: DP6A



外形図 2028

(unit: mm) SANYO: DP6B



* これらの仕様は、改良などのため予告なく変更することがあります。