

Step-up DC-DC converter IC
昇圧型DC-DCコンバータIC

TK11855F-G

DESCRIPTION

The TK11855F-G is a PWM step-up DC-DC converter IC designed for white LED driver applications suitable for 2 to 4 LEDs in series.

The white LEDs are connected in series and driven at a constant current, resulting in uniform brightness and high efficiency.

Its reference voltage is a very low 0.5V, achieving high efficiency operation with the constant current output.

It can also be used in general applications as a step-up DC-DC converter.

TK11855F-Gは直列に接続された2~4灯の白色LED駆動に最適なPWM方式昇圧型DC-DCコンバータICです。

白色LED直列接続、定電流駆動構成で、輝度ムラが少なく、高効率で動作します。

基準電圧は0.5Vと低く、定電流出力で高効率です。

一般的な昇圧型DC-DCコンバータとしても使用可能です。

FEATURES

- Very High Efficiency 85%
- Operating Voltage Range 2.65V to 16V
- Operating Frequency 570kHz
- Maximum Duty Cycle 85%
- Built in Switching Transistor
- Built in Open-circuit protection
- On/off Control
- Very Small Inductor Available
- 0.75mm Low Profile Package SON3024-8

- 高効率85%
- 動作電圧範囲 2.65V to 16V
- 動作周波数 570kHz
- 最大デューティサイクル 85%
- スイッチングトランジスタ内蔵
- 出力オープン保護回路内蔵
- On/offコントロール機能
- 小型コイル使用可能
- 0.75mm薄型パッケージSON3024-8


APPLICATIONS

- The White LED Driving Systems: 2 to 4
For Back-lighting and Front-lighting, Flashlights etc.
Mobile Communication Systems:
Cellular Phone, PHS, DSC, PDA,
Computer Peripheral Equipment
Battery & Dry Cell Battery Systems
Portable Equipment
- Step-up DC-DC Converter (Voltage Supply)
Camera, Radio, Communications Equipment etc
- VCD Bias

- 白色LED駆動システム:
バックライト, フロントライト, フラッシュライトなど
モバイル通信機器:
携帯電話, PHS, DSC, PDA,
コンピュータ周辺機器
バッテリー駆動機器
携帯機器
- 昇圧型DC-DCコンバータ
カメラ, ラジオ, その他通信機
- VCDバイアス

PACKAGE OUTLINE

ORDERING INFORMATION

Part name	Package	Marking	Pin configuration	Ordering information
TK11855F-G	 SON3024-8	AB0	See next page	<div style="display: flex; align-items: center;"> <div style="border: 1px solid black; padding: 2px; margin-right: 5px;">T</div> <div style="border: 1px solid black; padding: 2px; margin-right: 5px;">K</div> <div style="border: 1px solid black; padding: 2px; margin-right: 5px;">1</div> <div style="border: 1px solid black; padding: 2px; margin-right: 5px;">1</div> <div style="border: 1px solid black; padding: 2px; margin-right: 5px;">8</div> <div style="border: 1px solid black; padding: 2px; margin-right: 5px;">5</div> <div style="border: 1px solid black; padding: 2px; margin-right: 5px;">5</div> <div style="border: 1px solid black; padding: 2px; margin-right: 5px;">F</div> <div style="border: 1px solid black; padding: 2px; margin-right: 5px;">T</div> <div style="border: 1px solid black; padding: 2px; margin-right: 5px;">L</div> <div style="border: 1px solid black; padding: 2px; margin-right: 5px;">-</div> <div style="border: 1px solid black; padding: 2px; margin-right: 5px;">G</div> </div> <p>Package code _____ F: SON3024-8</p> <p>Environment code _____ G: Lead free Storage direction _____ TL: Left type</p>

ABSOLUTE MAXIMUM RATINGS

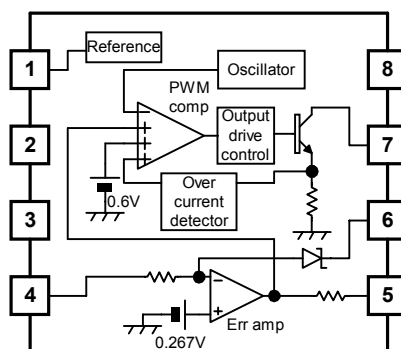
Parameter	項目	Symbol	記号	Rating	定格	Unit	単位	Remarks	備考
Operating Voltage Range	動作電圧範囲	V _{OP}		2.65 to 16.0		V			
Operating Temperature Range	動作温度範囲	T _{OP}		-30 to +85		°C			
Power Dissipation	許容消費電力	P _D		600		mW		Board mount	基板実装時

ELECTRICAL CHARACTERISTICS

$V_{IN}=V_{EN}=3.0V, T_A=25^{\circ}C$

Parameter 項目	Symbol 記号	Value			Units 単位	Conditions 条件
		MIN	TYP	MAX		
Operating Frequency 動作周波数	f	400	570	740	kHz	
Quiescent Current 静止動作電源電流	$I_{IN,ON}$	1.4	2.3	3.2	mA	$V_{FB}=1V$
Shutdown Supply Current シャットダウン電源電流	$I_{IN,OFF}$		0.01	1.0	μA	$V_{EN}=0V$
V_{FB} Pin Voltage V_{FB} 端子電圧	V_{FB}	253	267	281	mV	
Switching Current Limit スイッチ電流制限	$I_{SW,LIMIT}$	0.35	0.60	0.90	A	
Switching Saturation Voltage SW飽和電圧	$V_{SW,SAT}$		0.12	0.3	V	$I_{SW}=200mA$
EN Pin Voltage EN端子電圧	$V_{EN,HIGH}$	1.2		20	V	$V_{OUT}: On$
	$V_{EN,LOW}$	0		0.3	V	$V_{OUT}: Off$
EN Pin Bias Input Current EN端子入力電流	I_{ENIN}		25	40	μA	$V_{EN}=3V$
Open-Circuit Voltage OVP端子電圧	V_{OVP}	18.0	20.0	22.0	V	
Maximum Duty Cycle 最大デューティサイクル	D_{MAX}	85	90		%	$V_{FB}=0V$

BLOCK DIAGRAM



4 W-LEDs DRIVER APPLICATION

■ Designed Performance

Input Voltage	$V_{IN}=2.7$ to $6.5V$
LED Current	$I_{LED}=20mA$
Oscillation Frequency	570kHz
Inductor Peak Current	220mA
Coil (TOKO)	Type DB318C A997AS-150M

