

AN6360, AN6360S

VTR カラーACC回路/VTR Color ACC Circuits

■ 概要

AN6360, AN6360Sは、VTRカラーACC用半導体集積回路で、AN6361N, AN6362, AN6362Sとの組み合わせで、カラー処理回路を構成します。

■ 特徴

- AN6360, AN6360Sは、次の機能を有する

ACC回路
 平衡変調器
 バースト6dB up/down回路
 再生増幅回路

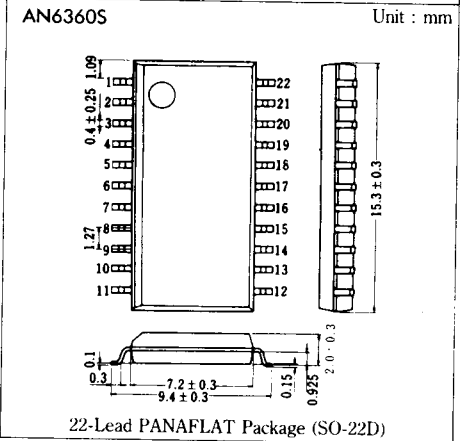
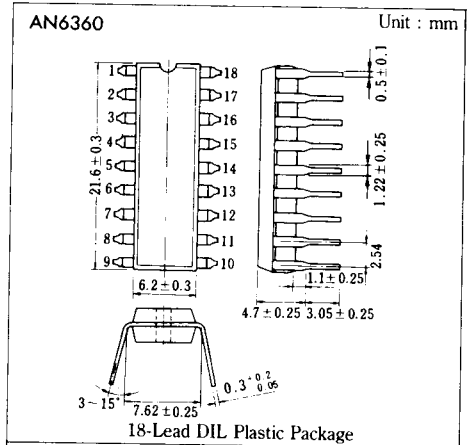
- 電源電圧9Vおよび12V使用可能

■ Features

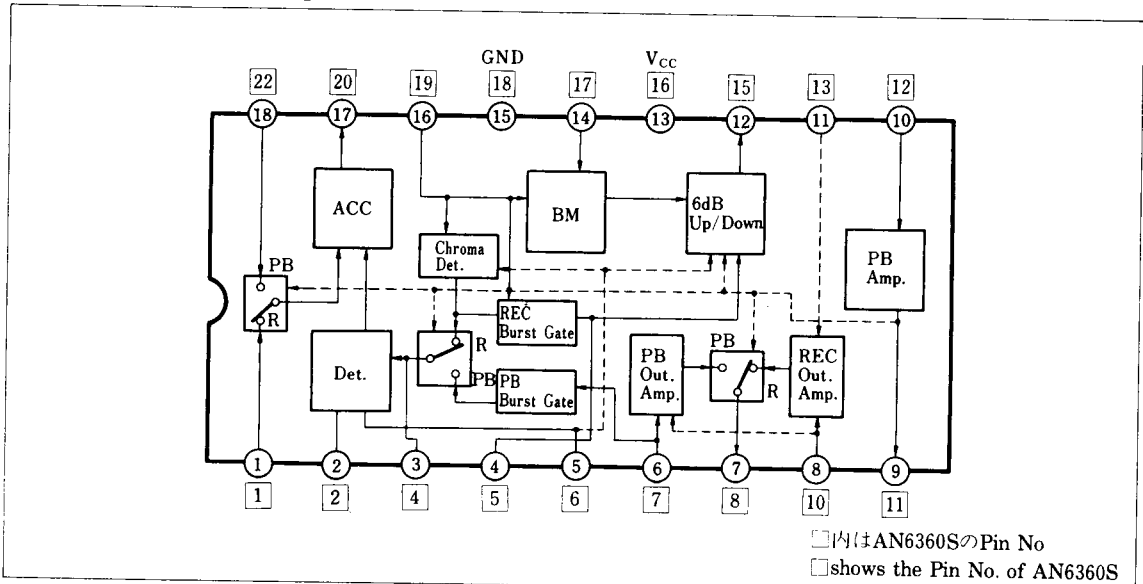
- The functions consist of :

ACC circuit
 Balanced modulator
 Burst 6 dB up/down circuit
 Play back amplifier

- Supply voltage either 9 V or 12 V



■ ブロック図/Block Diagram



■ 端子名/Pin

()内はAN6360SのPin No./ () shows the Pin No. of AN6360S

Pin No.	端子名	Pin Name	Pin No.	端子名	Pin Name
1(1)	ACC Rec.入力	ACC Rec. Input	9(11)	P.B. アンプ出力 R/P.B. 切換え	P.B. Amp. Output R/P.B. Select
2(2)	バースト検出	Burst Detect		10(12)	P.B. アンプ入力
3(4)	バースト出力	Burst Output	11(13)		記録電流切換え
4(5)	バーストゲートパルス入力	Burst Gate Pulse Input	12(15)	B.M. 出力	B.M. Output
5(6)	クロマ検出バースト 6dB up/down切換え	Chroma Select Burst 6 dB up/down Select	13(16)	電源電圧	V _{CC}
6(7)	出力アンプ P.B.クロマ入力	Output Amp. P.B. Chroma Input	14(17)	キャリア入力	Carrier Input
7(8)	クロマ出力	Chroma Output	15(18)	アース	GND
8(10)	出力Amp. Rec.クロマ Input C/B/W切換え	Output Amp. Rec. Chroma Input C/B/W Select	16(19)	シグナル入力	Signal Input
			17(20)	ACC出力	ACC Output
			18(22)	ACC P.B. 入力	ACC P.B. Input

AN6360はPin No. ③, ⑨, ⑭, ⑳はNC/In case of AN6460S, Pin No. ③, ⑨, ⑭, ⑳ are NC

■ 絶対最大定格/Absolute Maximum Ratings (T_a=25°C)

Item	Symbol	Rating	Unit
電源電圧	V _{CC}	14.4	V
許容損失 (T _a =70°C)	AN6360	P _D	550
	AN6360S		270*
動作周囲温度	T _{opr}	-20~+70	°C
保存温度	AN6360	T _{stg}	-40~+150
	AN6360S		-40~+125

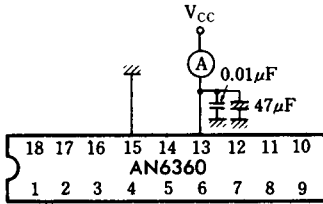
*パッケージ能力を示す

■ 電気的特性/Electrical Characteristics (V_{CC}=12V, T_a=25°C±2°C)

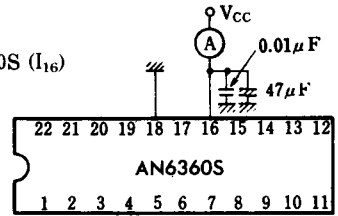
Item	Symbol	Test Circuit	Condition	min.	typ.	max.	Unit
回路電流	AN6360	I ₁₃	1	20		40	mA
	AN6360S	I ₁₆					
Rec. AGC 出力振幅 (バーストAGC)	AN6360	V ₁₇₋₁	2	v ₁ Chroma, 0.2V _{P-P}	0.3	0.65	V _{P-P}
	AN6360S	V ₂₀₋₁					
Rec. AGC 制御感度 (バーストAGC)	AN6360	Δv ₁₇₋₁	2	+6dB~-15dB		3.5	dB
	AN6360S	Δv ₂₀₋₁					
Rec. AGC 制御感度 (クロマAGC)	AN6360	ΔV ₁₇₋₂	2	CY Signal	2	5	dB
	AN6360S	ΔV ₂₀₋₂					
Rec./P.B. クロストーク	AN6360	CT ₁₇	3	v ₁ =3.58MHz, 0.1V _{P-P}		-40	dB
	AN6360S	CT ₂₀					
Rec. バーストゲート利得	AN6360	G _{V16-3}	4	v ₁₆ Chroma Signal, 0.4V _{P-P}	12.9	16.1	dB
	AN6360S	G _{V19-4}					
P.B. バーストゲート利得	AN6360	G _{V6-3}	4	v ₆ Chroma Signal, 0.2V _{P-P}	18.4	21.6	dB
	AN6360S	G _{V7-4}					
B.M. 出力振幅	AN6360	v _{O12}	5		1	1.5	V _{P-P}
	AN6360S	v _{O15}					
B.M. キャリアリーク	AN6360	CL ₁₂	5			-40	dB
	AN6360S	CL ₁₅					
バーストエンファシス量	G(Emph)	5		5		7	dB
バーストディエンファシス量	G(D-Emph)	5		-7		-5	dB
P.B. アンプ利得	AN6360	G _{V10-9}	6	v ₁₀ 0.2V _{P-P}	16	20	dB
	AN6360S	G _{V12-11}					
Rec. 出力アンプ利得(1)	AN6360	G _{V8-1}	7	SP mode	12	15	dB
	AN6360S	G _{V10-1}					
Rec. 出力アンプ利得(2)	AN6360	G _{V8-2}	7	LP mode	0.5	2.5	dB
	AN6360S	G _{V10-2}					
P.B. 出力アンプ利得	AN6360	G _{V6-7}	7		7	10	dB
	AN6360S	G _{V7-8}					
白黒/カラークロストーク	AN6360	CT ₇	8			-40	dB
	AN6360S	CT ₈					
Rec./P.B. 切換え感度	AN6360	S ₉	3	P.B.→Rec.	9		V
	AN6360S	S ₁₁					
Rec. 出力アンプ LP/SP切換え感度	AN6360	S ₁₁	7	SP→LP	9		V
	AN6360S	S ₁₃					
白黒/カラー切換え感度	AN6360	S ₈	8	Color→白黒		1.5	V
	AN6360S	S ₁₀					

注) 動作電源電圧範囲 V_{CC(OPR)}=8.5~13V

Test Circuit 1
● AN6360 (I₁₃)

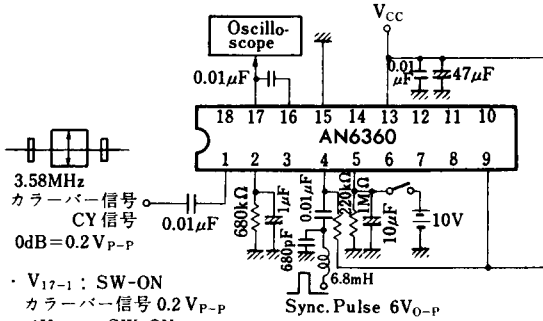


● AN6360S (I₁₆)



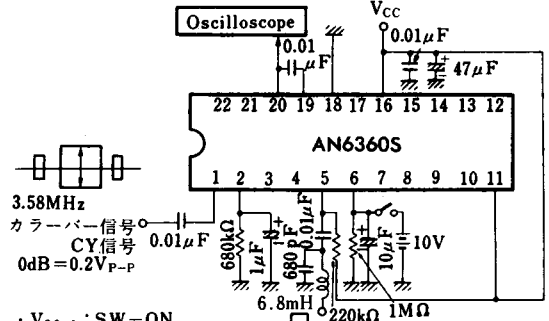
Test Circuit 2

● AN6360 (V₁₇₋₁, ΔV₁₇₋₁, ΔV₁₇₋₂)



- V₁₇₋₁: SW-ON
カラーバー信号 0.2V_{P-P}
- ΔV₁₇₋₁: SW-ON
カラーバー信号 +6dB, -15dB の出力差
- ΔV₁₇₋₂: SW-OFF
CY 信号 0.2V_{P-P}, CY 部 0.2V_{P-P} と 0 のときのバースト出力差

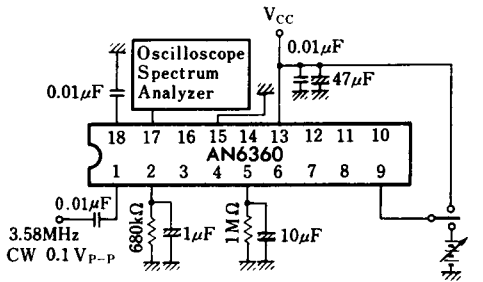
● AN6360S (V₂₀₋₁, ΔV₂₀₋₁, ΔV₂₀₋₂)



- V₂₀₋₁: SW-ON
カラーバー信号 0.2V_{P-P}
- ΔV₂₀₋₁: SW-ON
カラーバー信号 +6dB, -15dB の出力差
- ΔV₂₀₋₂: SW-OFF
CY 信号 0.2V_{P-P}, CY 部 0.2V_{P-P} と 0 のときのバースト出力差

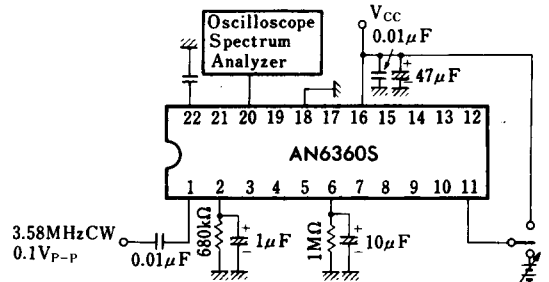
Test Circuit 3

● AN6360 (CT₁₇, S₉)



- CT₁₇: Pin ⑨ V_{CC} とオープン のときの Pin ⑰ 出力差
- S₉: Pin ⑰ 出力が正常に出るときの Pin ⑨ 電圧

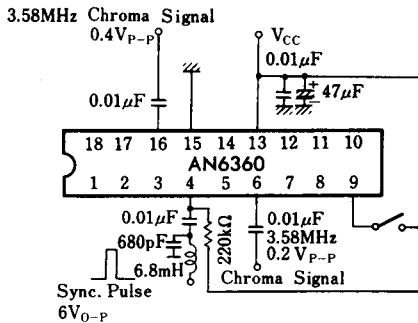
● AN6360S (CT₂₀, S₁₁)



- CT₂₀: Pin ⑪ V_{CC} とオープン のときの Pin ⑳ 出力差
- S₁₁: Pin ⑳ 出力が正常に出るときの Pin ⑪ 電圧

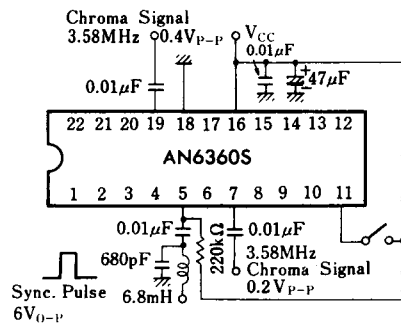
Test Circuit 4

● AN6360 (G_{V16-3}, G_{V6-3})



- G_{V16-3}: 入力 Pin ⑰ SW-ON
- G_{V6-3}: 入力 Pin ⑥ SW-OFF

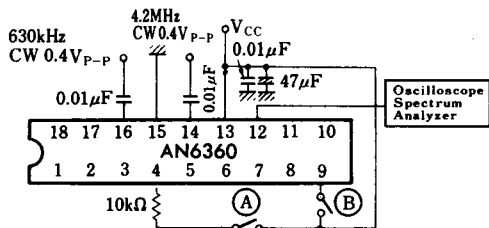
● AN6360S (G_{V19-4}, G_{V7-4})



- G_{V19-4}: 入力 Pin ⑲ SW-ON
- G_{V7-4}: 入力 Pin ⑦ SW-OFF

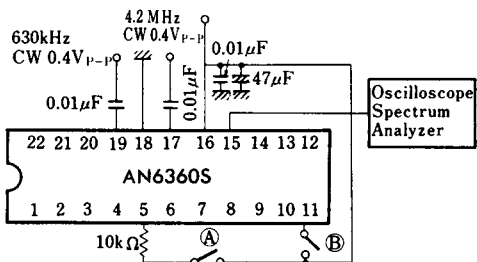
Test Circuit 5

● AN6360 (V_{O12} , CL_{12} , $G_{(Emph)}$, $G_{(D-Emph)}$)



- V_{12} , Lf_{C12} : SW-OFF
- $G_{(Emph)}$: SWB-ON, SWA の ON と OFF の差
- $G_{(D-Emph)}$: SWB-OFF, SWA の ON と OFF の差

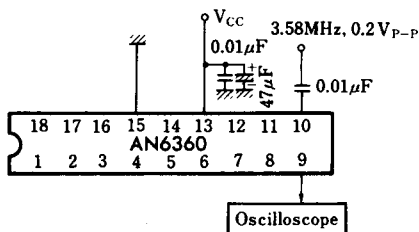
● AN6360S (V_{O15} , CL_{15} , $G_{(Emph)}$, $G_{(D-Emph)}$)



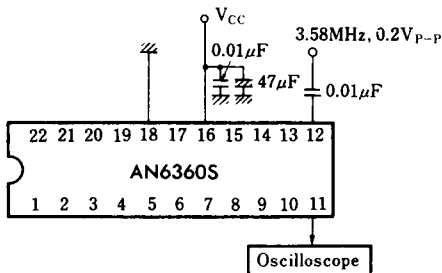
- V_{15} , CL_{15} : SW-OFF
- $G_{(Emph)}$: SWB ON, SWA の ON と OFF の差
- $G_{(D-Emph)}$: SWB OFF, SWA の ON と OFF の差

Test Circuit 6

● AN6360 (G_{V10-9})

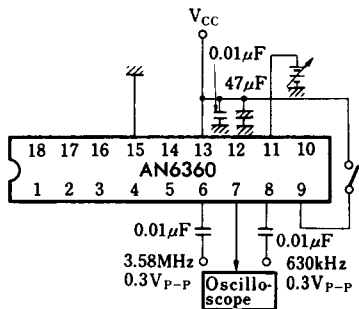


● AN6360S (G_{V12-11})

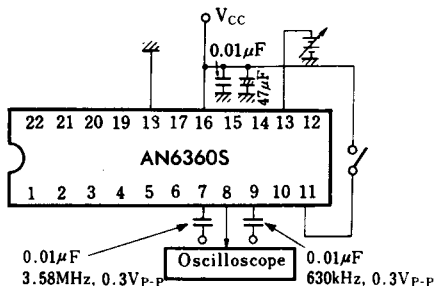


Test Circuit 7

● AN6360 (G_{V8-1} , G_{V8-2} , G_{V6-7} , S_{11})



● AN6360S (G_{V10-1} , G_{V10-2} , G_{V7-8} , S_{13})

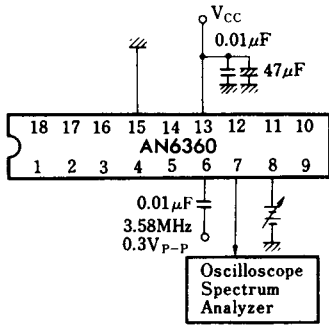


- G_{V8-1} : SW-ON, Pin ⑪ 0V, V_1 ⑧ $f=630\text{kHz}$, 0.3V_{P-P}
- G_{V8-2} : SW-ON, Pin ⑪ V_{CC} , V_1 ⑧ $f=630\text{kHz}$, 0.3V_{P-P} , G_{8-1} との比で求める
- G_{V6-7} : SW-OFF, V_1 ⑥ $f=3.58\text{MHz}$, 0.3V_{P-P}
- S_{11} : SW-ON, V_1 ⑧ $f=630\text{kHz}$, 0.3V_{P-P} , Pin ⑪ 電圧を 0V より上げていき Pin ⑦ 出力が約 1.5dB up するときの電圧

- G_{V10-1} : SW-ON Pin ⑬ 0V, V_1 ⑩, $f=630\text{kHz}$, 0.3V_{P-P}
- G_{V10-2} : SW-ON Pin ⑬ V_{CC} , V_1 ⑩, $f=630\text{kHz}$, 0.3V_{P-P} G_{V10-1} との比で求める
- G_{V7-8} : SW-OFF V_1 ⑦, $f=3.58\text{MHz}$, 0.3V_{P-P}
- S_{13} : SW-ON, V_1 ⑩, $f=630\text{kHz}$, 0.3V_{P-P} Pin ⑬ 電圧を 0V より上げていき Pin ⑧ 出力が約 1.5dB up するときの電圧

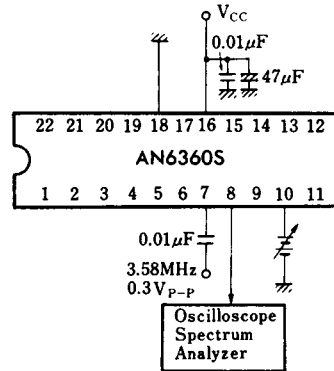
Test Circuit 8

● AN6360 (CT₇, S₈)



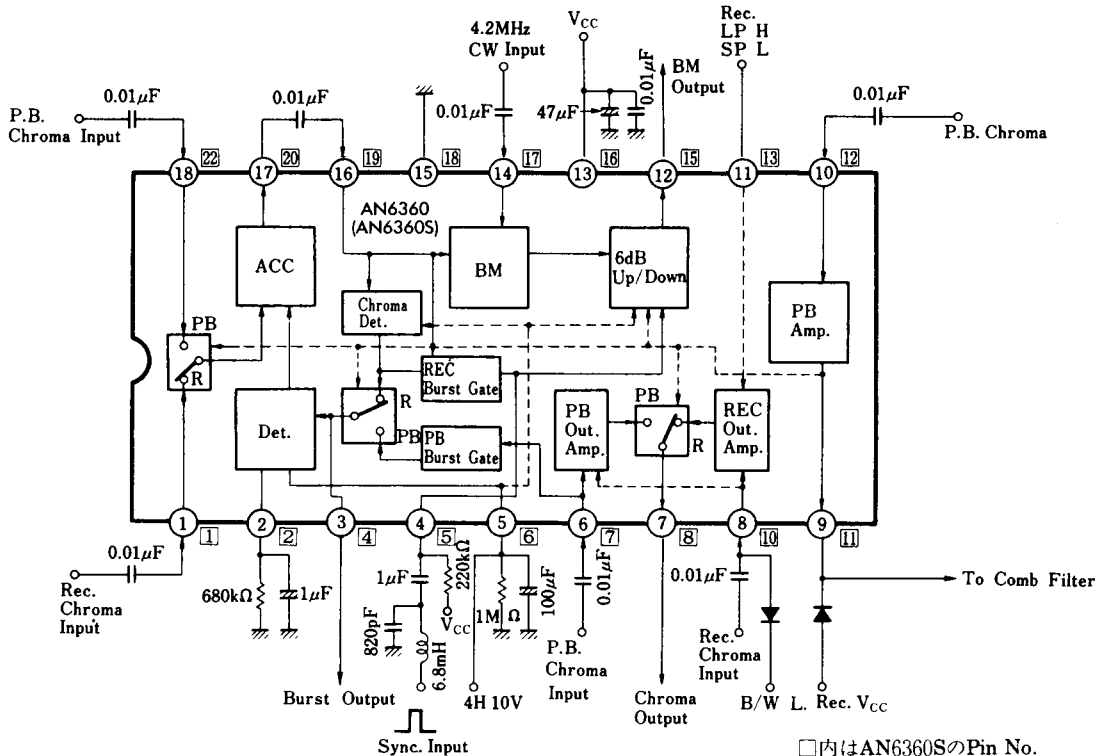
- ・ CT₇ : Pin ⑧ オープンと 0V のときの Pin ⑦ の出力差
- ・ S₈ : Pin ⑧ 電圧を 0V より上げていき Pin ⑦ 出力が正常に出るときの Pin ⑧ 電圧

● AN6360S (CT₈, S₁₀)



- ・ CT₈ : Pin ⑩ オープンと 0V のときの Pin ⑧ の出力差
- ・ S₁₀ : Pin ⑩ 電圧を 0V より上げていき Pin ⑧ 出力が正常に出るときの Pin ⑩ 電圧

■ 応用回路例 / Application Circuit



□内はAN6360SのPin No.
□shows the Pin No. of AN6360S

使用上の注意事項.

1. Pin ⑤H電圧(バースト6dBμp/downストップ)は、8V~10Vの範囲にして下さい。(AN6360S: Pin ⑥)
2. 記録電流の切替えない時はPin ⑩をVcc又はオープンにして下さい。(AN6360S: Pin ⑬)