



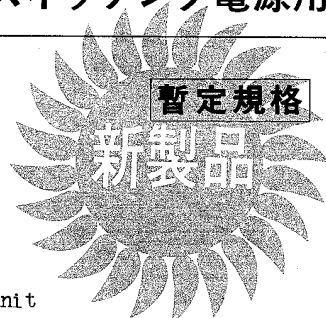
三洋半導体
ニュース

No. 1033

D181

2SC3094

シリコン NPN 三重拡散プレーナ型 トランジスタ
スイッチング電源用



暫定規格

新製品

- 特長
- ・高耐圧である ($V_{CBO} \geq 800V$) .
 - ・スイッチングスピードが速い .
 - ・ASO が広い .

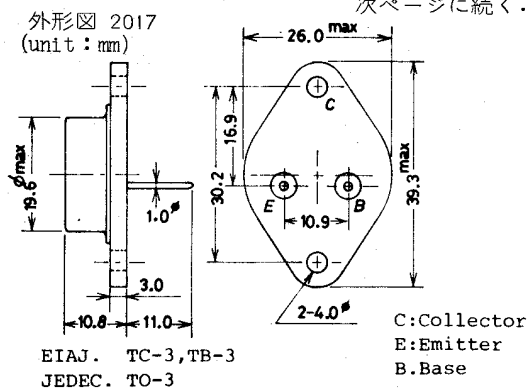
絶対最大定格 Absolute Maximum Ratings/ $T_a=25^\circ C$

			unit
コレクタ・ベース電圧	V_{CBO}	800	V
コレクタ・エミッタ電圧	V_{CEO}	500	V
エミッタ・ベース電圧	V_{EBO}	7	V
コレクタ電流	I_C	20	A
ピークコレクタ電流	I_{cp}	$PW \leq 300 \mu s, \text{パルス}$ $Duty Cycle \leq 10\%$	40 A
ベース電流	I_B	8	A
コレクタ損失	P_C	$T_c=25^\circ C$	160 W
接合部温度	T_j	150	$^\circ C$
保存周囲温度	T_{stg}	-55~+150	$^\circ C$

電気的特性 Electrical Characteristics/ $T_a=25^\circ C$

			min	typ	max	unit
コレクタ・断電流	I_{CBO}	$V_{CB}=400V, I_E=0$			10	μA
エミッタ・断電流	I_{EBO}	$V_{BE}=5V, I_C=0$			10	μA
直流電流増幅率	$h_{FE}(1)$	$V_{CE}=5V, I_C=2.4A$	15			
	$h_{FE}(2)$	$V_{CE}=5V, I_C=12A$	8			
コレクタ・エミッタ飽和電圧	$V_{CE(sat)}$	$I_C=12A, I_B=2.4A$			1.0	V
ベース・エミッタ飽和電圧	$V_{BE(sat)}$	$I_C=12A, I_B=2.4A$			1.5	V
利得帯域幅積	f_T	$V_{CE}=10V, I_C=2.4A$		18		MHz
出力容量	c_{ob}	$V_{CB}=10V, f=1MHz$		320		pF
コレクタ・ベース降伏電圧	$V_{(BR)CBO}$	$I_C=1mA, I_B=0$	800			V
コレクタ・エミッタ降伏電圧	$V_{(BR)CEO}$	$I_C=10mA, R_{BE}=\infty$	500			V
エミッタ・ベース降伏電圧	$V_{(BR)EBO}$	$I_E=1mA, I_C=0$	7			V
コレクタ・エミッタ維持電圧	$V_{CEO(sus)}$	$I_C=20A, L=50\mu H, I_B=4A$	500			V
"	$V_{CEX(sus)}$	$I_C=20A, I_{B1}=4A, I_{B2}=-4A,$ $L=200\mu H, \text{clamped}$ (1)	500			V
"	$V_{CEX(sus)}$	$I_C=5A, I_{B1}=1A, I_{B2}=-1A,$ $L=200\mu H, \text{clamped}$ (2)	550			V

次ページに続く .



* これらの仕様は、改良などのため変更することがあります。

This datasheet has been downloaded from:

www.DatasheetCatalog.com

Datasheets for electronic components.