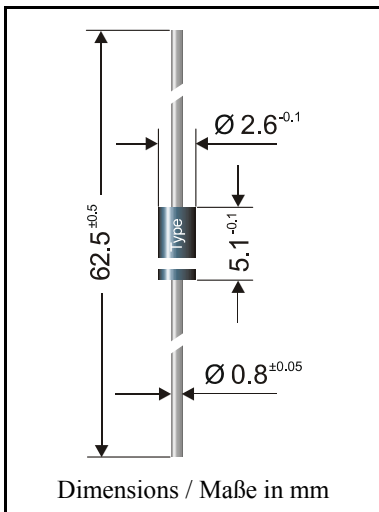


Fast Silicon Rectifiers

Schnelle Silizium Gleichrichter



Nominal current – Nennstrom	1 A
Repetitive peak reverse voltage Periodische Spitzensperrspannung	400...1000 V
Plastic case Kunststoffgehäuse	DO-41 DO-204AL
Weight approx. – Gewicht ca.	0.4 g
Plastic material has UL classification 94V-0 Gehäusematerial UL94V-0 klassifiziert	
Standard packaging taped in ammo pack Standard Lieferform gegurtet in Ammo-Pack	see page 16 siehe Seite 16

Maximum ratings and Characteristics

Grenz- und Kennwerte

Type Typ	Repetitive peak reverse volt. Period. Spitzensperrspanng. V_{RRM} [V]	Surge peak reverse volt. Stoßspitzensperrspanng. V_{RSM} [V]	Typ. junction capacitance Typ. Sperrschichtkapazität C_{tot} [pF] ¹⁾
BA 157	400	400	2.2
BA 158	600	600	2.0
BA 159	1000	1000	1.8

Max. average forward rectified current, R-load Dauergrenzstrom in Einwegschtung mit R-Last	$T_A = 50^\circ\text{C}$	I_{FAV}	1 A ²⁾
Repetitive peak forward current Periodischer Spitzenstrom	$f > 15\text{ Hz}$	I_{FRM}	10 A ²⁾
Peak forward surge current, 50 Hz half sine-wave Stoßstrom für eine 50 Hz Sinus-Halbwell	$T_A = 25^\circ\text{C}$	I_{FSM}	35 A
Rating for fusing, Grenzlastintegral, $t < 10\text{ ms}$	$T_A = 25^\circ\text{C}$	i^2t	6 A ² s
Operating junction temperature – Sperrschichttemperatur Storage temperature – Lagerungstemperatur		T_j T_s	– 50...+150°C – 50...+175°C

¹⁾ Measured at $f = 1\text{ Mhz}$, $V_R = 4.0\text{ V}$ – Gemessen bei $f = 1\text{ Mhz}$, $V_R = 4.0\text{ V}$

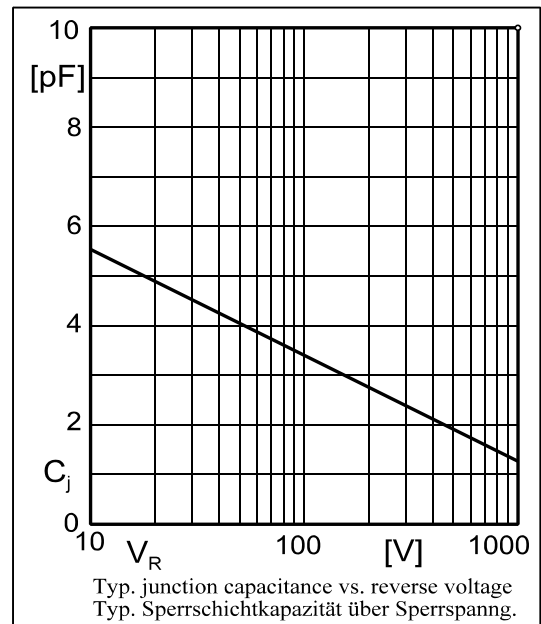
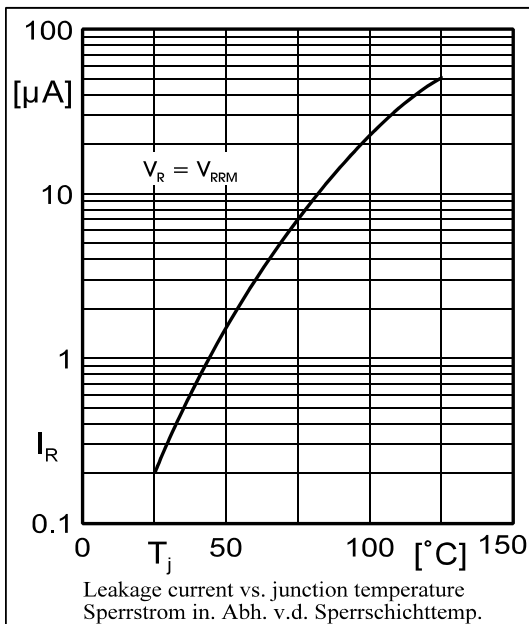
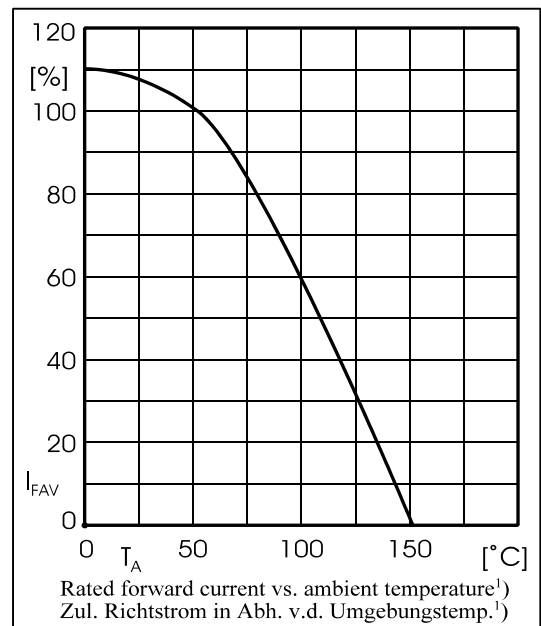
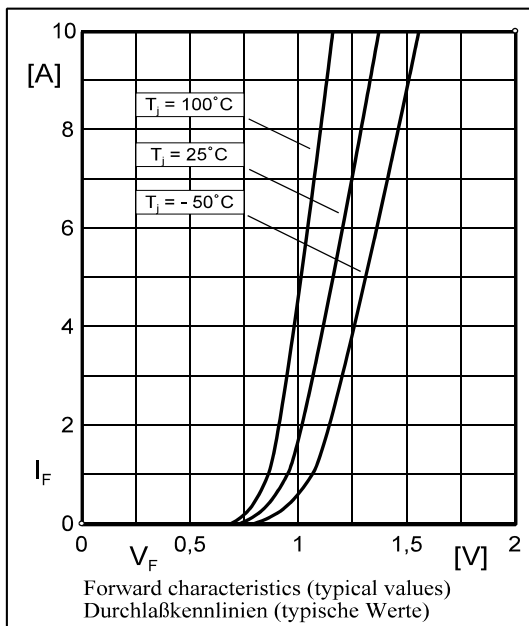
²⁾ Valid, if leads are kept at ambient temperature at a distance of 10 mm from case

Gültig, wenn die Anschlußdrähte in 10 mm Abstand von Gehäuse auf Umgebungstemperatur gehalten werden

Characteristics

Kennwerte

Forward voltage – Durchlaßspannung	$T_j = 25^\circ\text{C}$	$I_F = 1\text{ A}$	V_F	< 1.3 V
Leakage current Sperrstrom	$T_j = 25^\circ\text{C}$	$V_R = V_{RRM}$	I_R	< 5 μA
	$T_j = 125^\circ\text{C}$	$V_R = V_{RRM}$	I_R	< 100 μA
Reverse recovery time Sperrverzug	$I_F = 0.5\text{ A}$ through/über		t_{rr}	< 300 ns
	$I_R = 1\text{ A}$ to/auf $I_R = 0.25\text{ A}$			
Thermal resistance junction to ambient air Wärmewiderstand Sperrschicht – umgebende Luft			R_{thA}	< 45 $\text{K/W}^1)$



¹⁾ Valid, if leads are kept at ambient temperature at a distance of 10 mm from case
Gültig, wenn die Anschlußdrähte in 10 mm Abstand von Gehäuse auf Umgebungstemperatur gehalten werden