

2SD1301

シリコン NPN 三重拡散メサ形 / Si NPN Triple Diffused Mesa

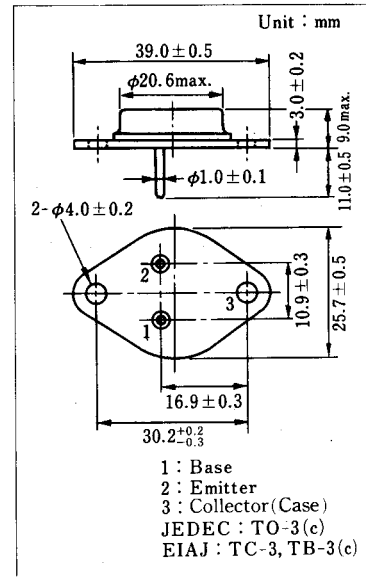
小型カラーテレビ水平偏向出力用 / Horizontal Deflection
Output for Small Color TV Set

■ 特徴 / Features

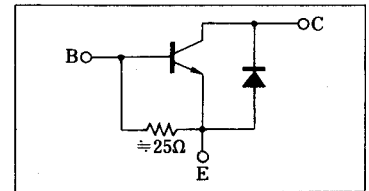
- ダンパダイオード内蔵。 / Built-in damper diode on chip
- 高耐圧, 高速スイッチング。 / High voltage, high speed switching
- 安全動作領域(ASO)が広い。 / Wide area of safe operation (ASO)

■ 絶対最大定格 / Absolute Maximum Ratings (Ta=25 °C)

Item	Symbol	Value	Unit
コレクタ・ベース電圧	V _{CB0}	1500	V
コレクタ・エミッタ電圧	V _{CES}	1500	V
エミッタ・ベース電圧	V _{EBO}	5	V
せん頭コレクタ電流	I _{CP}	8	A
コレクタ電流	I _C	2	A
コレクタ損失 (Tc=25 °C)	P _C	45	W
接合部温度	T _j	130	°C
保存温度	T _{stg}	-65 ~ +130	°C



内部接続図 / Connection Diagram



■ 電気的特性 / Electrical Characteristics (Tc=25 °C)

Item	Symbol	Condition	min.	typ.	max.	Unit
コレクタシャ断電流	I _{CB0}	V _{CB} =750 V, I _E =0			50	μA
		V _{CB} =1500 V, I _E =0			1	mA
エミッタ・ベース電圧	V _{EBO}	I _E =500 mA, I _C =0	5			V
直流電流増幅率	h _{FE}	V _{CE} =10 V, I _C =1 A	3		12	
コレクタ・エミッタ飽和電圧	V _{CE(sat)}	I _C =1 A, I _B =0.4 A			3	V
ベース・エミッタ飽和電圧	V _{BE(sat)}	I _C =1 A, I _B =0.4 A,			1.5	V
蓄積時間	t _{stg}	I _C =1A, I _{Leak} =0.4 A, L _B =5μH	2		6	μs
下降時間	t _f				0.8	μs
ダイオード順電圧	V _F	I _C =-4 A, I _B =0			2.5	V