

S29JL032H

32M ビット (4M × 8 ビット / 2M × 16 ビット)
CMOS 3.0 V 単一電源, リード / ライト同時実行,
フラッシュメモリ



ADVANCE
INFORMATION

ご注意: 本資料は Spansion LLC で開発中の製品情報が記載されています。この情報は、お客様が本製品を評価される際にお役立ていただくことを目的としています。本製品を使用して設計を行なわれる場合には、あらかじめ弊社までお問い合わせください。開発中の製品につきましては、予告なしに仕様を変更したり、開発を中止する場合があります。

This page intentionally left blank.

S29JL032H

32M ビット (4M × 8 ビット / 2M × 16 ビット)
CMOS 3.0 V 単一電源, リード / ライト同時実行,
フラッシュメモリ



ADVANCE
INFORMATION

特徴

アーキテクチャ

- **リード / プログラム同時実行**
 - バンク内においてイレーズ / プログラム機能を実行しながら、別のバンクからデータをリードすることができます。
 - リード / ライト動作間の切替遅延ゼロ
- **マルチバンクアーキテクチャ**
 - 4 タイプのバンクアーキテクチャを用意しています (表 2 を参照してください)。
- **ブートセクタ**
 - デバイス内にトップとボトムブートセクタを用意
 - イレーズ可能なセクタの組合せは任意
- **製造には 0.13 μm プロセステクノロジーを採用**
- **SecSi (セキュアドシリコン) セクタ : 256 バイトセクタを別途使用可**
 - **工場にてロック設定し特定可能** : 工場にてランダムに設定するセキュアな電子シリアル番号用として 16 バイトを用意、オートセレクト機能により工場によるロック設定を検証可能。
 - **お客様にてロック可能** : ワンタイムプログラムのみ可能。いったんロックすると、データの変更は不可。
- **消費電力ゼロ動作**
 - 最新の電力制御回路により、動作待機時の消費電力をほぼゼロに抑制します。
- **JEDEC 規格に準拠**
 - 端子配列およびソフトウェアは単一電源フラッシュ規格と互換性保持

パッケージオプション

- **48 ピン TSOP (シンスモールアウトラインパッケージ)**

性能

- **高性能**
 - 高速アクセスタイム : 60 ns
 - プログラム時間 : 4 μs / ワード (標準) (高速プログラム機能適用時)

- **超低消費電力 (標準値)**
 - アクティブリード電流 : 2 mA (1 MHz)
 - アクティブリード電流 : 10 mA (5 MHz)
 - スタンバイまたはオーストリープモード時 : 200 nA
- **セクタ当たりの消去回数 1,000,000 回 (Typ.)**
- **データ保持能力 : 20 年 (Typ.)**

ソフトウェアの特徴

- **共通フラッシュメモリ・インタフェース (CFI) をサポート**
- **イレーズサスペンド / イレーズレジューム**
 - イレーズ動作を中断して、イレーズの対象となっていないセクタからのデータのリード、または当該セクタへのデータのプログラムを実行し、その後、イレーズ動作を再開することができます。
- **Data# ポーリングおよびトグルビット**
 - プログラムまたはイレーズサイクルの状態をソフトウェア的に検出する機能を搭載
- **アンロックバイパスプログラムコマンド**
 - 複数のワードまたはバイトのプログラミング時間を短縮する事ができます。

ハードウェアの特徴

- **Ready / Busy# 出力 (RY / BY#)**
 - プログラムまたはイレーズサイクルの終了をハードウェア的に検出する機能
- **ハードウェアリセット端子 (RESET#)**
 - 内部のステートマシンをハードウェア的にリードモードにリセットする機能
- **WP# / ACC 入力端子**
 - ライトプロテクト (WP#) 機能は、セクタのプロテクト設定状態にかかわらず、一番外側のブートセクタ 2 個を保護します。
 - アクセラレーション (ACC) 機能によるプログラム時間の高速化
- **セクタプロテクト**
 - セクタ内へのプログラムまたはイレーズ動作をハードウェア的に禁止する機能
 - 一時的セクタプロテクト解除機能により、デバイスをシステムに実装したまま、プロテクトされたセクタ内のデータを変更可能

データシートの属性に関する説明

弊社が発行しているデータシートには「ADVANCE INFORMATION (事前情報)」または「PRELIMINARY (暫定)」という属性を明示しているものがあります。これは、開発から製品認定、初期ロット生産、本格生産にいたる製品のライフサイクルを通して、お客様に適切な製品情報ならびに技術仕様をお伝えすることを目的としています。なお、設計に関する最終的な決定を行われる際は、お手持ちの情報が最新のものであることを必ずご確認ください。Spansion のデータシートで使用される属性とその意味については、下記を参照願います。

Advance Information

「ADVANCE INFORMATION (事前情報)」という属性は、Spansion LLC が製品を開発中であるが、設計を生産に移すかどうかについては明言されていない状態であることを意味します。このような属性が付与されている場合、その資料に記載されている内容は変更される可能性があり、場合によっては、製品の開発自体が中止されることもあります。したがって、Spansion LLC では、「ADVANCE INFORMATION」の内容に対しては下記のような条件を記載しています。

「本資料は、Spansion LLC で開発中の製品情報が記載されています。この情報は、お客様が本製品を評価される際にお役立ていただくことを目的としています。本製品を使用して設計を行われる場合は、あらかじめ弊社までお問い合わせください。開発中の製品においては、予告なしに仕様を変更したり、開発を中止する場合があります。」

Preliminary

「PRELIMINARY (暫定)」という属性は、製品の開発が進み、生産に着手可能な状態であることを意味します。この属性は、製品認定の完了や、初期ロット生産の開始、およびそれ以降の、本格生産開始に向けて実施される製造工程への移行など、製品ライフサイクルの複数の局面で使用されます。「暫定」属性のデータシートに記載されている技術仕様は、こうしたライフサイクルの各段階での状況を踏まえ、変更される可能性があります。Spansion LLC では、「PRELIMINARY」の内容に対しては下記のような条件を記載しています。

「本資料は、資料内に記載の Spansion 製品に関する現時点での技術仕様について説明したものです。本資料の指定は「PRELIMINARY (暫定)」となっています。これは、製品認定が完了し初期ロットの生産がすでに開始されていることを示します。製造工程や品質の見直しを行なった結果、仕様変更され、それに伴う修正や後続のバージョンに基づき、本資料が改訂されることがあります。」

複数の属性が含まれる場合

データシートによっては、取り上げられている製品により属性（「ADVANCE INFORMATION (事前情報)」、「PRELIMINARY (暫定)」、「FULL PRODUCTION (本格生産)」）が異なる場合があります。このような場合には、製品毎に指定されます。通常は先頭ページ、オーダ型格のページ、DC 特性表や AC イレーズ / プログラム特性表の注部分などに記載されます。先頭ページの免責事項で、該当ページの記載を参照するよう説明されます。

FULL PRODUCTION (本生産、データシート上での表示はなし)

製品の生産開始後、一定期間が経過し、変更が発生しない、または軽微な変更のみにとどまることが明らかになった時点で、データシートから「PRELIMINARY (暫定)」の表示が削除されます。軽微な変更の例としては、スピードバージョン、温度範囲、パッケージタイプ、VIO 範囲の追加または削除などにより、ご利用いただく型格 (OPN) が変更されるというケースがあります。新たな説明の記載、文章や仕様の誤りの修正なども、こうした変更に含まれます。Spansion LLC では、この範囲に入るデータシートについては下記のような条件を記載しています。

「本資料は、Spansion 製品に関する現時点での技術仕様について説明したものです。本製品は相当量の量産段階に達しており、本資料の内容が今後のバージョンで改訂されることはないものと判断しています。但し、誤植または仕様の訂正、あるいは提供製品の有効な組合せについての修正が行われることがあります。」

データシートで使用されている各属性に関してご不明な点がある場合は、担当営業までお問い合わせください。

概要

S29JL032H は、32M ビット (2,097,152 ワード× 16 ビット、または 4,194,304 バイト× 8 ビット構成)、3.0 V 単一電源フラッシュメモリデバイスです。データは、DQ15 ~ DQ0 (ワードモード時)、または DQ7 ~ DQ0 (バイトモード時) に出力されます。本デバイスは、システムに実装したまま、3.0 V V_{CC} 標準電源によりプログラムできるほか、標準の EPROM ライタを使ってもプログラムできるように設計されています。

アクセスタイムによる各種バージョン (60, 70, 90 ns) と、48 ピン TSOP パッケージを用意しています。標準搭載の制御端子 (チップイネーブル (CE#)、ライトイネーブル (WE#)、出力イネーブル (OE#)) により、通常のリード / ライト動作を制御し、バス競合問題を回避しています。

デバイスのリード / ライト機能は、3.0 V 単一電源のみで動作可能です。プログラムおよびイレーズ動作では、内部で生成され、安定化された電源を使用します。

遅延時間ゼロで同時に実行可能なリード / ライト動作

メモリ空間を別個のバンクに分割したリード / ライト同時実行アーキテクチャにより、**同時実行**が可能です (表 2 を参照してください)。セクタアドレスは固定されていますので、システムソフトウェアによりユーザ定義によるバンクグループを構成することができます。

イレーズ / プログラム動作の対象となっていないバンクのいずれからでも、動作中にデータをリードすることができます。ただし、同時実行可能なバンクは 2 つのみとなります。また、ホストシステムがあるバンクをプログラムまたはイレーズしながら、別のバンクからのリードを遅延時間ゼロで速やかにかつ同時に行なえるようにして、全体的なシステム性能を向上させています。これにより、システムはプログラムまたはイレーズ動作が完了するのを待たなくてもよいこととなります。

また、S29JL032H は、トップ / ボトム の両ブートセクタ構成で構成することができます。

S29JL032H の特徴

SecSi™ (セキュアドシリコン) セクタ は、弊社工場またはユーザにより恒久的にロック可能な 256 バイトのセクタです。このセクタがユーザによりロックされると、SecSi ユーザインジケータビット (DQ6) が恒久的に「1」にセットされます。また、工場にてロックされると恒久的に「0」にセットされます。ユーザによるロックを可能にする場合は「0」のまま出荷されます。このように、ユーザがロック可能なパーツは、工場にてロックされたパーツを書き換えられないようになっています。

工場にてロックされるパーツには数通りのオプションがあります。SecSi セクタには、ランダムでセキュアな 16 バイト ESN (電子シリアル番号)、またはユーザコード (Spansion プログラミングサービスによりプログラムされます)、あるいはこの両方を格納することができます。ユーザロック可能なパーツとして SecSi セクタをボーナス空間として使用し、他のフラッシュセクタと同様にリード / ライトしたり、ユーザ独自のコードを格納して恒久的にロックすることができます。

DMS (データ管理ソフトウェア) を使用すれば、本製品シリーズのリード / ライト同時実行可能という最新アーキテクチャをフルに利用して、従来の EEPROM デバイスを置き換えることが可能です。DMS はまた、単バイトごとの修正ではなく、ファイル構造のデータを修正することができ、これに必要なすべての機能を実行しますので、システムソフトウェアを簡素化することができます。あるデータ (たとえば、電話番号や構成データなど) を書込んだり、更新する場合も、ユーザは、更新対象のデータを指定し、更新したデータをシステムに格納する位置を記述するだけで済みます。これは、従来のように、旧データの位置や状態、フラッシュメモリデバイス (またはメモリデバイス) に対するデータのロジック⇒物理変換などをユーザが書込むソフトウェアで管理しなければならないシステムに比べると、はるかに簡単です。DMS を使用すれば、ユーザが用意するソフトウェアとフラッシュメモリが直接インタフェースする必要がなくなります。ユーザ側のソフトウェアは、

わずか 6 種類の機能のいずれかを呼び出すだけで、フラッシュメモリへアクセスできるようになります。

本デバイスは、**JEDEC 42.4 単一電源フラッシュコマンドセット規格と完全互換性を持っています**。コマンドは、標準的なマイクロプロセッサのライトタイミングでコマンドレジスタに書込まれます。データのリードは、一般のフラッシュメモリや EPROM からのリードと同様です。

ホストシステムは、RY / BY# 端子、DQ7 (Data# ポーリング)、DQ6 / DQ2 (トグルビット) といった本デバイスの**ステータスビット**を調べることにより、プログラムまたはイレーズ動作が完了したかを検出することができます。プログラムまたはイレーズサイクルが完了すると、デバイスは自動的にリードモードに戻ります。

セクタイレースアーキテクチャにより、他のセクタに保持されているデータ内容を変更することなく、メモリセクタをイレーズし、再プログラミングすることができます。工場出荷時には、すべてのセクタが消去されています。

ハードウェアデータの保護手段として、電圧変動時のライト動作を自動的に禁止する低電圧 V_{CC} 検出回路を用意しています。**ハードウェアセクタ保護**機能は、メモリ内の任意のセクタの組合せに対して、プログラムとイレーズ動作を禁止することができます。この機能は、システム内だけでなく、プログラミング装置からも実行できます。

2 種類の省電力機能を搭載しています。あらかじめ設定した時間にわたってアドレスが変更されない場合、デバイスは**オートマチックスリープモード**に入ります。デバイスを**スタンバイモード**にすることもできます。両モードにより、消費電力が著しく軽減されます。

目次

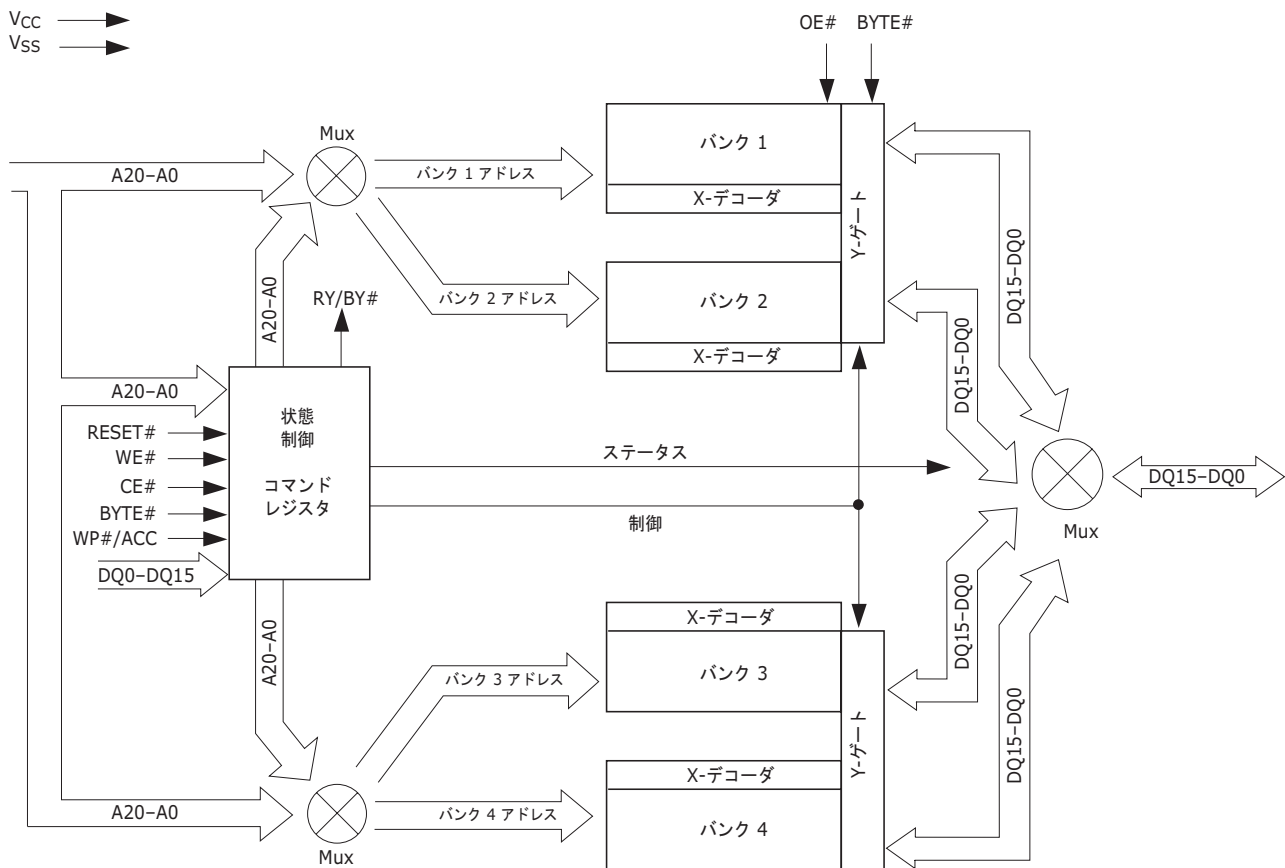
データシートの属性に関する説明	4	チップイレーズコマンドシーケンス	36
Advance Information	4	セクタイレーズコマンドシーケンス	37
Preliminary	4	図 4. イレーズ動作	38
複数の属性が含まれる場合	4	イレーズサスペンド/イレーズレジュームコマンド	38
FULL PRODUCTION (本生産, データシート上での表示 はなし)	4	表 13. S29JL032H コマンドの定義	40
製品ガイド	8	ライト動作ステータス	41
ブロック図	8	DQ7 : Data# ポーリング	41
端子配列図	10	図 5. Data# ポーリングアルゴリズム	42
ピンの説明	11	DQ6 : トグルビット I	43
ロジックシンボル	11	図 6. トグルビットのアルゴリズム	44
オーダ型格	12	DQ2 : トグルビット II	44
デバイス バス動作	13	トグルビット (DQ6 / DQ2) のリード	45
表 1. S29JL032H デバイス バス動作	13	DQ5: タイミングリミット超過	45
アレイデータをリードするための要件	14	DQ3 : セクタイレーズタイマ	46
コマンド / コマンドシーケンスのライト	14	表 14. ライト動作ステータス	46
アクセラレーションプログラム動作	15	絶対最大定格	47
オートセレクト機能	15	図 7. 最大オーバーシュート波形 (負)	47
遅延時間ゼロで同時に実行可能なリード / ライト動作	15	図 8. 最大オーバーシュート波形 (正)	47
オートマチックスリープモード	16	動作範囲	47
RESET# : ハードウェアリセット端子	16	インダストリアル (I) デバイス	47
出力ディセーブルモード	17	V _{CC} 電源電圧	47
表 2. S29JL032H バンクアーキテクチャ	17	DC 特性	48
表 3. S29JL032H セクタアドレス - トップブートデバイス	18	CMOS 互換性 (注 5)	48
表 4. S29JL032H セクタアドレス - ボトムブートデバイス	20	図 9. I _{CC1} 電流と時間 (アクティブ電流とオートマチックスリープ電流を 図示)	49
表 5. S29JL032H オートセレクトコード (高電圧方式)	22	図 10. 標準 I _{CC1} と周波数	49
セクタ / セクタブロック プロテクト設定 / プロテクト解除	23	テスト条件	50
表 6. S29JL032H ブートセクタ / セクタブロックアドレス (プロテクト 設定 / プロテクト解除)	23	図 11. 測定条件	50
表 7. S29JL032H ボトムブートセクタ / セクタブロックアドレス (プロ テクト設定 / プロテクト解除)	24	波形切替のポイント	50
表 8. WP# / ACC モード	25	図 12. 入力波形と測定レベル	50
一時的セクタプロテクト解除	25	AC 特性	51
図 1. 一時的セクタプロテクト解除動作	26	リードオンリ動作 (注 1)	51
図 2. セクタプロテクト設定 / プロテクト解除アルゴリズム (システム実 装時)	27	図 13. リード動作タイミング	51
SecSi™ (セキュアドシリコン) セクタ フラッシュメモリ領域	28	ハードウェアリセット (RESET#) (注)	52
ハードウェアデータプロテクト	29	図 14. リセットタイミング	52
低 VCC 時のライト禁止	29	ワード / バイト構成 (BYTE#)	53
ライトパルス「グリッチ」プロテクト	29	図 15. リード動作時の BYTE# タイミング	54
論理的禁止	29	図 16. ライト動作時の BYTE# タイミング	54
電源投入時のライト禁止	29	イレーズおよびプログラム動作 (注 1)	55
共通フラッシュメモリ・インタフェース (CFI)	29	図 17. プログラム動作タイミング	56
表 9. CFI クエリ識別用文字列	30	図 18. アクセラレーションプログラムタイミングチャート	56
表 10. システムインタフェース文字列	30	図 19. チップ / セクタイレーズ動作タイミング	57
表 11. デバイスロケーションの定義	31	図 20. 連続リード / ライトサイクルタイミング	58
表 12. プライマリベンダ固有拡張クエリ	31	図 21. Data# ポーリングのタイミング (自動アルゴリズム実行時) ..	58
コマンドの定義	33	図 22. トグルビットのタイミング (自動アルゴリズム実行時)	59
データアレイのリード	33	図 23. DQ2 と DQ6 の比較	59
リセットコマンド	33	一時的セクタプロテクト解除	60
オートセレクトコマンドシーケンス	34	図 24. 一時的セクタプロテクト解除のタイミング図	60
Enter SecSi Sector / Exit SecSi Sector コマンドシーケンス	34	図 25. セクタ / セクタブロックプロテクトおよび プロテクト解除のタイミング図	61
バイト / ワードプログラムコマンドシーケンス	34	イレーズおよびプログラム動作 (CE# 制御時) (注 1)	62
アンロックバイパスコマンドシーケンス	35	図 26. ライト (イレーズ / プログラム) 動作 (CE# 制御時) のタイミン グ	63
図 3. プログラム動作	36	イレーズ / プログラミング性能	64
		TSOP 端子容量	64
		外形寸法	65
		TS 048 : 48 ピン スタンダード TSOP	65
		改訂履歴	66

製品ガイド

パーツ番号	S29JL032H		
スピードバージョン	標準電源電圧範囲 : $V_{CC} = 3.0 \sim 3.6 V$	60	
	標準電源電圧範囲 : $V_{CC} = 2.7 \sim 3.6 V$		70 90
最大アクセスタイム (t_{ACC}) (ns)		60	70 90
CE# アクセスタイム (t_{CE}) (ns)		60	70 90
OE# アクセスタイム (t_{OE}) (ns)		25	30 35

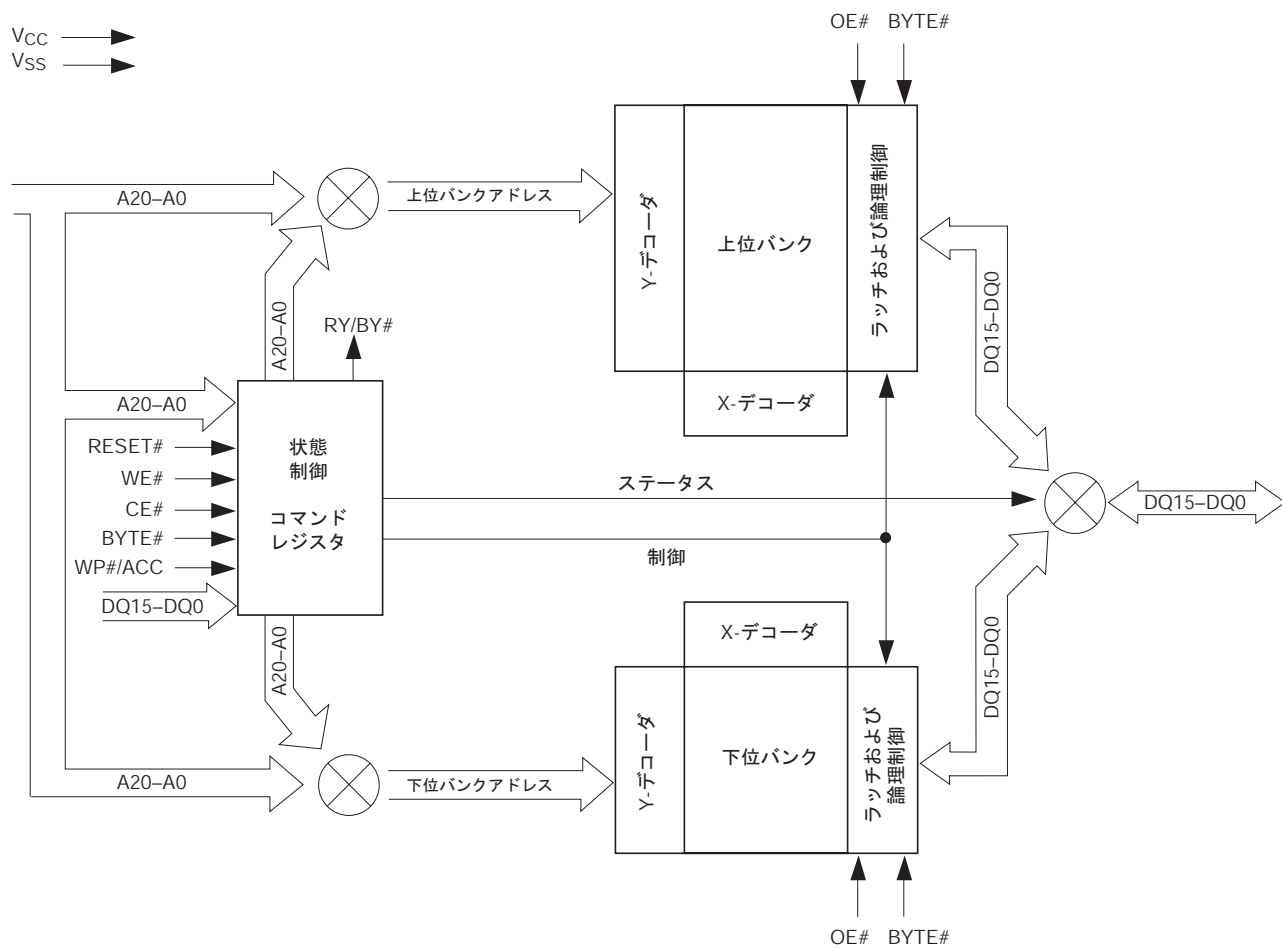
ブロック図

4バンクタイプ

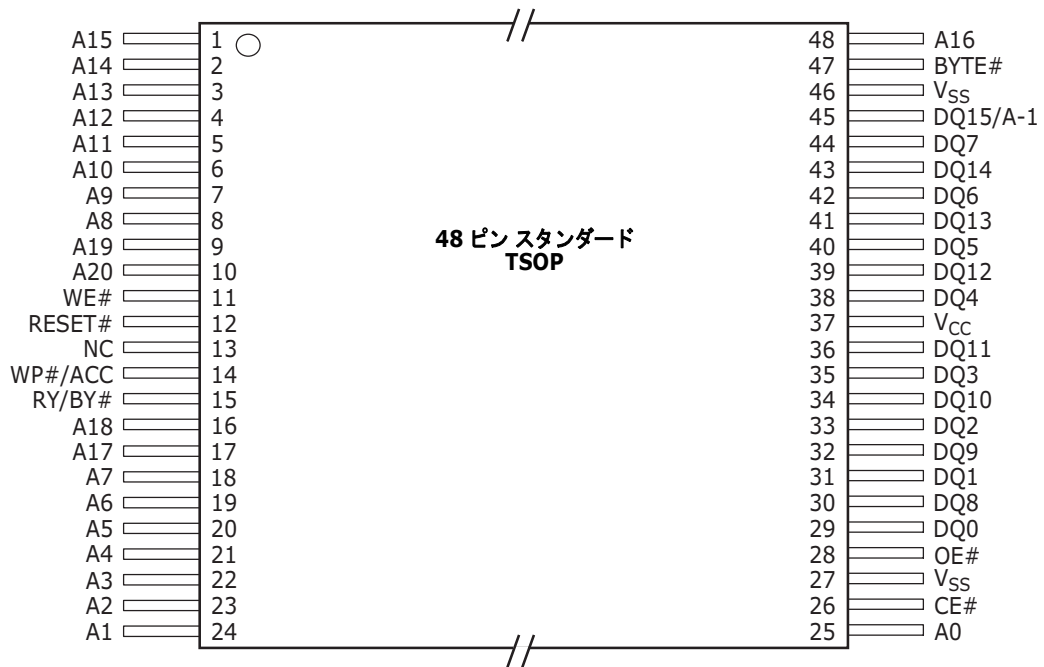


ブロック図

2バンクタイプ



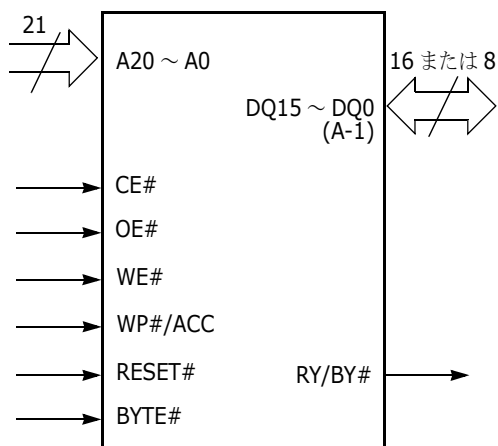
端子配列図



ピンの説明

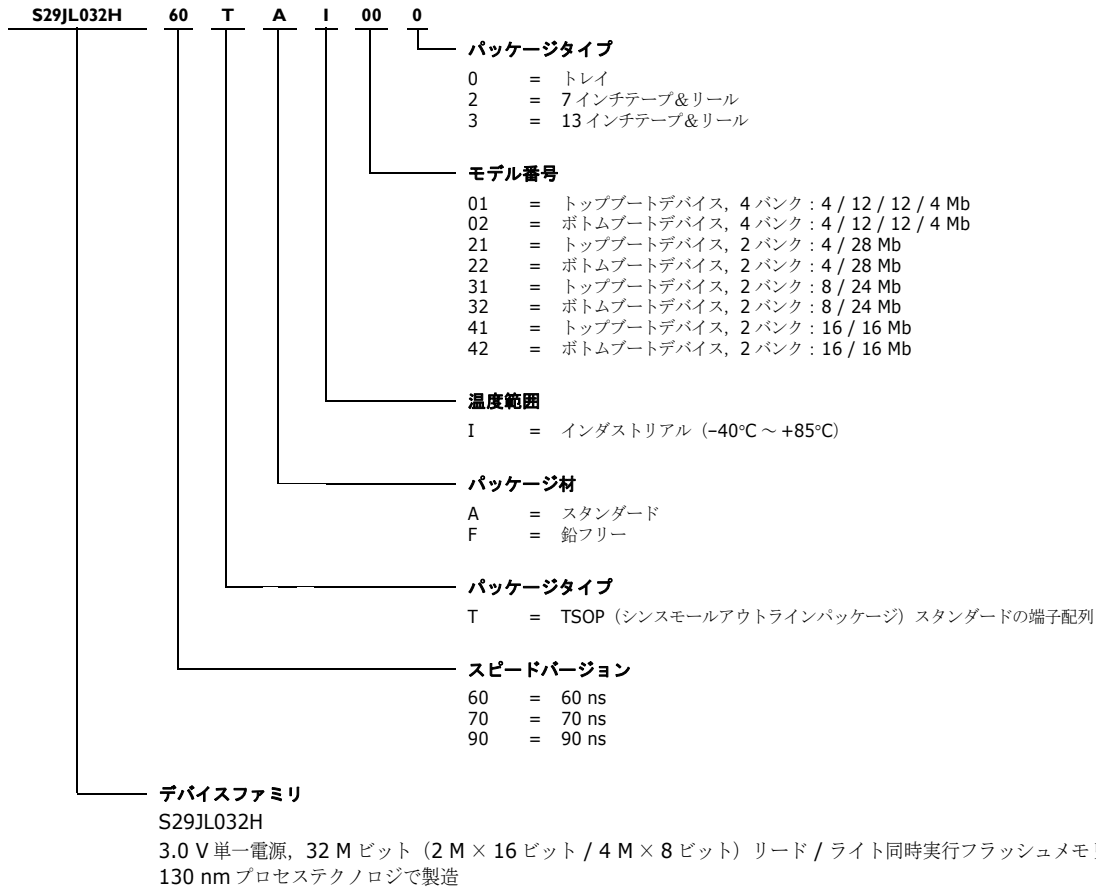
A20 ~ A0	=	アドレス入力 (21 個)
DQ14 ~ DQ0	=	15 データ入出力 (× 16 構成バージョン)
DQ15 / A-1	=	DQ15 (データ入出力, ワードモード時), A-1 (LSB アドレス入力, バイトモード時)
CE#	=	チップイネーブル
OE#	=	出力イネーブル
WE#	=	ライトイネーブル
WP# / ACC	=	ハードウェアライトプロテクト / アクセラレーション端子
RESET#	=	ハードウェアリセット端子, アクティブ = Low
BYTE#	=	8 ビット / 16 ビットモード選択
RY / BY#	=	Ready / Busy 出力
V _{CC}	=	3.0 V 単一電源 (スピードオプションおよび許容電源電圧については, 「製品ガイド」を参照してください)
V _{SS}	=	グラウンド
NC	=	ノーコネクション (内部的に接続されていない端子)

ロジックシンボル



オーダ型格

オーダ番号（有効な組合せ）は、下記の組合せで構成されます。



S29JL032H 有効な組合せ					パッケージタイプ	
デバイスファミリ	スピードバージョン	パッケージ&温度	モデル番号	パッケージタイプ	パッケージタイプ	
S29JL032H	60 70 90 (注 2)	TAI TFI	01	0 2 3 (注 1)	TS048	TSOP
			02			
			21			
			22			
			31			
			32			
			41			
			42			

- 注:**
- 0 タイプが標準品です。その他、必要なオプションを指定してください。
 - スピードバージョンにより、動作V_{CC} 電源電圧範囲が異なります。

有効な組合せ

有効な組合せは、このデバイスの構成をリストしたものです（ただし、大量受注時のみサポート予定）。ご使用になる組合せの有無、ならびに新たにリリースされる組合せについては、担当営業までお問い合わせください。

デバイス バス動作

このセクションでは、デバイス バスの動作条件および使用方法について説明します。デバイス バス動作は、内部コマンドレジスタにより開始します。コマンドレジスタ自身は、アドレス可能なメモリロケーションを占有しません。このレジスタは、コマンドならびにコマンドの実行に必要なアドレスやデータ情報を格納するためのラッチとなります。レジスタの内容は、内部のステートマシンへの入力となります。ステートマシンからの出力により、デバイスの機能が制御されます。表 1 にデバイス バス動作と各入力条件、制御レベル、ならびに出力をまとめてあります。それぞれの動作についてはこの後、詳しく説明します。

表 1. S29JL032H デバイス バス動作

動作	CE#	OE#	WE#	RESET#	WP#/ACC	アドレス (注 1)	DQ15 ~ DQ8		DQ7 ~ DQ0
							BYTE# = V _{IH}	BYTE# = V _{IL}	
リード	L	L	H	H	L/H	A _{IN}	D _{OUT}	DQ14-DQ8 = High-Z, DQ15 = A-1	D _{OUT}
ライト	L	H	L	H	(注 3)	A _{IN}	D _{IN}		D _{IN}
スタンバイ	V _{CC} ± 0.3 V	X	X	V _{CC} ± 0.3 V	L/H	X	High-Z	High-Z	High-Z
出力ディセーブル	L	H	H	H	L/H	X	High-Z	High-Z	High-Z
リセット	X	X	X	L	L/H	X	High-Z	High-Z	High-Z
セクタプロテクト (注 2)	L	H	L	V _{ID}	L/H	SA, A6 = L, A1 = H, A0 = L	X	X	D _{IN}
セクタプロテクト 解除 (注 2)	L	H	L	V _{ID}	(注 3)	SA, A6 = H, A1 = H, A0 = L	X	X	D _{IN}
一時的セクタプロ テクト解除	X	X	X	V _{ID}	(注 3)	A _{IN}	D _{IN}	High-Z	D _{IN}

凡例 : L = 論理 Low = V_{IL}, H = 論理 High = V_{IH}, V_{ID} = 11.5-12.5 V, V_{HH} = 9.0 ± 0.5V, X = 任意, SA = セクタアドレス, A_{IN} = アドレス入力, D_{IN} = データ入力, D_{OUT} = データ出力

注 :

1. アドレスは、ワードモード時 A20 : A0 (BYTE# = V_{IH}), バイトモード時 A20 : A-1 (BYTE# = V_{IL}) となります。
2. セクタプロテクト機能、およびセクタプロテクト解除機能は、プログラミング装置からも実行できます。「セクタ / セクタブロック プロテクト設定 / プロテクト解除」のセクションを参照してください。
3. WP# / ACC = V_{IL} 印加時、一番外側のブートセクタはプロテクトされたままになります。WP# / ACC = V_{IH} を印加すると、一番外側のブートセクタ 2 個のプロテクト状態は、「セクタ / セクタブロック プロテクト設定 / プロテクト解除」で説明している方法により設定された直前の状態 (プロテクトまたはプロテクト解除) に従います。WP# / ACC = V_{HH} を印加すると、セクタはすべてプロテクト解除されます。

ワード / バイト構成

BYTE# 端子により、デバイスのデータ入出力端子がバイト構成、ワード構成のどちらで動作するかが決まります。BYTE# 端子を論理「1」にセットすると、デバイスはワード構成となり、DQ15～DQ0がアクティブとなって、CE# およびOE# により制御されます。

BYTE# 端子を論理「0」にセットすると、デバイスはバイト構成となり、データ入出力端子DQ7～DQ0のみがアクティブとなって、CE# およびOE# により制御されます。データ入出力端子（DQ14～DQ8）はトライステートとなり、LSB（A-1）アドレス機能の入力としてDQ15端子を使用します。

アレイデータをリードするための要件

出力からデータアレイをリードするには、システムはCE# 端子とOE# 端子を V_{IL} にしなければなりません。CE# は電力制御を行ない、デバイスを選択します。また、OE# は出力制御を行ない、データアレイを各出力ピンへ送出します。WE# は、 V_{IH} に保持する必要があります。BYTE# 端子により、デバイスがデータアレイをワード、バイトのどちらで出力するかが決まります。

電源投入時、またはハードウェアリセット後、内部のステートマシンはデータアレイのリード状態に設定されます。これにより、電源変動時でも、メモリの内容が誤って変更されないようにしています。このモードでデータアレイをリードする場合、コマンドは特に必要ありません。標準マイクロプロセッサのリードサイクルで、デバイスのアドレス入力へ有効なアドレスをアサートすると、デバイスのデータ出力から有効なデータが出力されます。コマンドレジスタの内容が変更されるまで、各バンクはリードアクセス可能状態です。

タイミング仕様についてはAC特性の「リードオンリ動作」の表を、また、タイミング図については図13を参照してください。DC特性表の I_{CC1} は、データアレイのリード時におけるアクティブ電流仕様を表しています。

コマンド / コマンドシーケンスのライト

コマンドまたはコマンドシーケンスをライトするには（デバイスへのデータのプログラミングやメモリセクタのイレーズ動作を含みます）、システムはWE# およびCE# を V_{IL} に、また、OE# を V_{IH} にセットしなければなりません。

書込み動作の場合、BYTE# 端子により、デバイスがバイト、ワードのどちらのプログラムデータを受け付けるかが決まります。詳しくは、「ワード / バイト構成」を参照してください。

このデバイスは、高速プログラミングを可能にする**アンロックバイパスモード**を搭載しています。アンロックバイパスモードでは、ワードまたはバイトのプログラムに必要なライトサイクルが4回ではなく、2回のみとなります。標準モードとアンロックバイパスモードの両モードで、コマンドシーケンスによりデバイスにデータをプログラムする方法については、「バイト / ワードプログラムコマンドシーケンス」のセクションで詳しく説明します。

イレーズ動作では、指定されたセクタまたは複数のセクタをイレーズすることが可能であり、デバイス全体をイレーズすることも可能です。各セクタが占有するアドレス空間を表3および表4に示します。同様に、「セクタアドレス」とは、セクタを一意的に選択するのに必要なアドレスビットのことです。セクタやチップ全体を消去したり、イレーズ動作の中断 / 復帰については、「コマンドの定義」のセクションで詳しく説明します。

このデバイスのアドレス空間は4つのバンクで構成されています。「バンクアドレス」とは、バンクを一意的に選択するのに必要なアドレスビットのことです。

DC特性表の I_{CC2} は、ライトモード時におけるアクティブ電流仕様を示しています。また、ライト動作のタイミング仕様表、およびタイミング図については、「AC特性」のセクションを参照してください。

アクセラレーションプログラム動作

このデバイスは、ACC 機能により、アクセラレーションプログラム動作が可能です。これは、WP# / ACC 端子により実現される 2 種類の機能の一つです。この機能は、本来、工場での製造スルーットを高めるために設計されたものです。

システムにより、この端子に V_{HH} がアサートされると、デバイスは自動的に上記のアンロックバイパスモードに入り、プロテクトされたセクタをすべて一時的に解除し、端子に印加された高電圧によりプログラム動作に要する時間を短縮します。システムは、アンロックバイパスモードに必要なプログラムコマンドシーケンス (2 回サイクル) を使用することになります。WP# / ACC 端子の V_{HH} を解除すると、デバイスは通常の動作に戻ります。ただし、アクセラレーションプログラミング以外の動作を行なう場合は、WP# / ACC 端子に V_{HH} をアサートしないでください。他の動作時の場合、デバイスに損傷を与えることがあります。また、デバイスの動作が不安定になりますので、WP# / ACC 端子をフローティングまたは未接続のままにしないでください。関連する情報として、25 ページの「ライトプロテクト (WP#)」を参照してください。

オートセレクト機能

システムからオートセレクトコマンドシーケンスがライトされると、デバイスはオートセレクトモードになります。このモードのとき、システムは (メモリアレイとは別個の) 内部レジスタ DQ15 ~ DQ0 からオートセレクトコードをリードすることができます。このモードのタイミングは標準のリードサイクルとなります。詳しくは、「オートセレクトモード」および「オートセレクトコマンドシーケンス」を参照してください。

遅延時間ゼロで同時に実行可能なリード / ライト動作

このデバイスは、メモリ内のあるバンクに対してプログラムまたはイレーズ動作を実行しながら、別のいずれかのメモリバンクからデータをリードすることができます。また、イレーズ動作を中断して、同じバンク内の (イレーズ対象セクタ以外の) 別の位置からデータをリードしたり、同位置へデータをプログラムすることもできます。同時実行時、リード / ライトサイクルが切替遅延ゼロで開始する様子を [図 20](#) に示します。プログラム中のリード動作およびイレーズ中のリード動作に関する現行仕様を「DC 特性」の表の I_{CC6} および I_{CC7} にそれぞれ示します。

スタンバイモード

システムがデバイスに対してリードもライトも行っていない場合、デバイスをスタンバイモードに設定します。このモードでは、消費電流を著しく低減でき、OE# 入力にかかわらず、各出力は高インピーダンス状態に保持されます。

CE# および RESET# の両端子を $V_{CC} \pm 0.3 V$ にすると、デバイスは CMOS スタンバイモードになります（この場合、 V_{IH} よりも、電圧範囲が厳しく制限されます）。CE# および RESET# 端子が $V_{CC} \pm 0.3 V$ の範囲内に入っていない場合でも、 V_{IH} にセットすれば、デバイスはスタンバイモードになりますが、スタンバイ電流値は高くなります。デバイスがいずれかのスタンバイモードにあるとき、リードアクセス時間は標準のアクセスタイム (t_{CE}) となり、この時間が経過した後にデータをリードできるようになります。

イレーズまたはプログラミング時にデバイスを選択解除しても、その動作が完了するまでデバイスはアクティブ電流を消費します。

スタンバイ電流仕様を DC 特性の表の I_{CC3} に示します。

オートマチックスリープモード

オートマチックスリープモードは、フラッシュデバイスの消費エネルギーを最小限に抑えるモードです。 $t_{ACC} + 30 ns$ にわたってアドレスが変わらないと、デバイスは自動的にこのモードになります。オートマチックスリープモードは、CE#、WE#、および OE# 制御信号とは関係がありません。アドレスが変わると、標準のアドレスアクセスタイミングにより、新しいデータが出力されます。スリープモード時でも、出力データはラッチされるのでシステムはいつでもアクセスできます。オートマチックスリープモード電流仕様を DC 特性の表の I_{CC5} に示します。

RESET# : ハードウェアリセット端子

RESET# 端子は、デバイスをハードウェア的にリセットしてデータアレイをリードできる状態にします。RESET# 端子を t_{RP} 時間以上、Low にすると、デバイスは直ちに実行中の動作をすべて終了し、出力端子をすべてトライステートにし、RESET# パルス時間内のリード / ライトコマンドをすべて無視します。また、デバイスは内部のステートマシンをリセットして、データアレイをリードできるようにします。データの完全性を確保するには、デバイスがコマンドシーケンスを受けられるようになったとき、中断された動作を再実行することが必要です。

消費電流は、RESET# パルス時間の間、低減されます。RESET# が $V_{SS} \pm 0.3 V$ に保持されると、本デバイスは CMOS スタンバイ電流 (I_{CC4}) を消費します。RESET# が V_{IL} に保持されていても、 $V_{SS} \pm 0.3 V$ の範囲内にないと、スタンバイ電流は大きくなります。

RESET# 端子は、システム側のリセット回路と接続してもかまいません。このようにすると、システムリセットを実行するとフラッシュメモリもリセットされますので、フラッシュメモリの起動ファームウェアをホストシステムに読み込ませることができます。

プログラムまたはイレーズ動作中に RESET# がアサートされると、RY / BY# 端子は、内部リセット動作が完了するまで「0」(Busy) に保持されます。つまり、 t_{READY} (自動アルゴリズム実行中) 時間が必要です。したがって、RY / BY# をモニタする事により、リセット動作が完了したかを調べることができます。プログラムまたはイレーズ動作が実行されていない (RY / BY# 端子が「1」) ときに、RESET# がアサートされると、リセット動作は t_{READY} (自動アルゴリズム未実行中) 時間内に完了します。RESET# 端子が V_{IH} に復帰して、 t_{RH} 後にデータをリードできるようになります。

RESET# パラメータについては「AC 特性」の表を、タイミング図については図 14 を参照してください。

出力ディセーブルモード

OE# 入力が V_{IH} になると、デバイスからの出力がオフになります。出力端子は高インピーダンス状態に設定されます。

表 2. S29JL032H バンクアーキテクチャ

デバイス モデル番号	バンク 1		バンク 2		バンク 3		バンク 4	
	メガビット	セクタサイズ	メガビット	セクタサイズ	メガビット	セクタサイズ	メガビット	セクタサイズ
01, 02	4M ビット	8 × 8K バイト / 4K ワード, 7 × 64K バイト / 32K ワード	12M ビット	24 × 64K バイト / 32K ワード	12M ビット	24 × 64K バイト / 32K ワード	4M ビット	8 × 64K バイト / 32K ワード

デバイス モデル番号	バンク 1		バンク 2	
	メガビット	セクタサイズ	メガビット	セクタサイズ
21, 22	4M ビット	8 × 8K バイト / 4K ワード 7 × 64K バイト / 32K ワード	28M ビット	56 × 64K バイト / 32K ワード
31, 32	8M ビット	8 × 8K バイト / 4K ワード 15 × 64K バイト / 32K ワード	24M ビット	48 × 64K バイト / 32K ワード
41, 42	16M ビット	8 × 8K バイト / 4K ワード 31 × 64K バイト / 32K ワード	16M ビット	32 × 64K バイト / 32K ワード

表 3. S29JL032H セクタアドレス – トップブートデバイス

S29JL032H (モデル 41)	S29JL032H (モデル 31)	S29JL032H (モデル 21)	S29JL032H (モデル 01)	セクタ	セクタアドレス A20 ~ A12	セクタサイズ (K バイト / K ワード)	(× 8) アドレス範囲	(× 16) アドレス範囲
バンク 2	バンク 2	バンク 2	バンク 4	SA0	000000xxx	64/32	000000h ~ 00FFFFh	000000h ~ 07FFFh
				SA1	000001xxx	64/32	010000h ~ 01FFFFh	008000h ~ 0FFFFh
				SA2	000010xxx	64/32	020000h ~ 02FFFFh	010000h ~ 17FFFh
				SA3	000011xxx	64/32	030000h ~ 03FFFFh	018000h ~ 01FFFFh
				SA4	000100xxx	64/32	040000h ~ 04FFFFh	020000h ~ 027FFFh
				SA5	000101xxx	64/32	050000h ~ 05FFFFh	028000h ~ 02FFFFh
				SA6	000110xxx	64/32	060000h ~ 06FFFFh	030000h ~ 037FFFh
				SA7	000111xxx	64/32	070000h ~ 07FFFFh	038000h ~ 03FFFFh
			バンク 3	SA8	001000xxx	64/32	080000h ~ 08FFFFh	040000h ~ 047FFFh
				SA9	001001xxx	64/32	090000h ~ 09FFFFh	048000h ~ 04FFFFh
				SA10	001010xxx	64/32	0A0000h ~ 0AFFFFh	050000h ~ 057FFFh
				SA11	001011xxx	64/32	0B0000h ~ 0BFFFFh	058000h ~ 05FFFFh
				SA12	001100xxx	64/32	0C0000h ~ 0CFFFFh	060000h ~ 067FFFh
				SA13	001101xxx	64/32	0D0000h ~ 0DFFFFh	068000h ~ 06FFFFh
				SA14	001110xxx	64/32	0E0000h ~ 0EFFFFh	070000h ~ 077FFFh
				SA15	001111xxx	64/32	0F0000h ~ 0FFFFFh	078000h ~ 07FFFFh
				SA16	010000xxx	64/32	100000h ~ 10FFFFh	080000h ~ 087FFFh
				SA17	010001xxx	64/32	110000h ~ 11FFFFh	088000h ~ 08FFFFh
				SA18	010010xxx	64/32	120000h ~ 12FFFFh	090000h ~ 097FFFh
				SA19	010011xxx	64/32	130000h ~ 13FFFFh	098000h ~ 09FFFFh
				SA20	010100xxx	64/32	140000h ~ 14FFFFh	0A0000h ~ 0A7FFFh
				SA21	010101xxx	64/32	150000h ~ 15FFFFh	0A8000h ~ 0AFFFFh
				SA22	010110xxx	64/32	160000h ~ 16FFFFh	0B0000h ~ 0B7FFFh
				SA23	010111xxx	64/32	170000h ~ 17FFFFh	0B8000h ~ 0BFFFFh
				SA24	011000xxx	64/32	180000h ~ 18FFFFh	0C0000h ~ 0C7FFFh
				SA25	011001xxx	64/32	190000h ~ 19FFFFh	0C8000h ~ 0CFFFFh
				SA26	011010xxx	64/32	1A0000h ~ 1AFFFFh	0D0000h ~ 0D7FFFh
				SA27	011011xxx	64/32	1B0000h ~ 1BFFFFh	0D8000h ~ 0DFFFFh
				SA28	011100xxx	64/32	1C0000h ~ 1CFFFFh	0E0000h ~ 0E7FFFh
				SA29	011101xxx	64/32	1D0000h ~ 1DFFFFh	0E8000h ~ 0EFFFFh
				SA30	011110xxx	64/32	1E0000h ~ 1EFFFFh	0F0000h ~ 0F7FFFh
SA31	011111xxx	64/32	1F0000h ~ 1FFFFFh	0F8000h ~ 0FFFFFh				

表 3. S29JL032H セクタアドレス – トップブートデバイス (続き)

S29JL032H (モデル 41)	S29JL032H (モデル 31)	S29JL032H (モデル 21)	S29JL032H (モデル 01)	セクタ	セクタアドレス A20 ~ A12	セクタサイズ (K バイト / K ワード)	(× 8) アドレス範囲	(× 16) アドレス範囲
バンク 1	バンク 2 (続き)	バンク 2 (続き)	バンク 2	SA32	10000xxx	64/32	20000h ~ 20FFFFh	10000h ~ 107FFFh
				SA33	10001xxx	64/32	21000h ~ 21FFFFh	10800h ~ 10FFFFh
				SA34	10010xxx	64/32	22000h ~ 22FFFFh	11000h ~ 117FFFh
				SA35	10011xxx	64/32	23000h ~ 23FFFFh	11800h ~ 11FFFFh
				SA36	100100xxx	64/32	24000h ~ 24FFFFh	12000h ~ 127FFFh
				SA37	100101xxx	64/32	25000h ~ 25FFFFh	12800h ~ 12FFFFh
				SA38	100110xxx	64/32	26000h ~ 26FFFFh	13000h ~ 137FFFh
				SA39	100111xxx	64/32	27000h ~ 27FFFFh	13800h ~ 13FFFFh
				SA40	101000xxx	64/32	28000h ~ 28FFFFh	14000h ~ 147FFFh
				SA41	101001xxx	64/32	29000h ~ 29FFFFh	14800h ~ 14FFFFh
				SA42	101010xxx	64/32	2A000h ~ 2AFFFFh	15000h ~ 157FFFh
				SA43	101011xxx	64/32	2B000h ~ 2BFFFFh	15800h ~ 15FFFFh
				SA44	101100xxx	64/32	2C000h ~ 2CFFFFh	16000h ~ 167FFFh
				SA45	101101xxx	64/32	2D000h ~ 2DFFFFh	16800h ~ 16FFFFh
				SA46	101110xxx	64/32	2E000h ~ 2EFFFFh	17000h ~ 177FFFh
	SA47	101111xxx	64/32	2F000h ~ 2FFFFFFh	17800h ~ 17FFFFh			
	SA48	11000xxx	64/32	30000h ~ 30FFFFh	18000h ~ 187FFFh			
	SA49	110001xxx	64/32	31000h ~ 31FFFFh	18800h ~ 18FFFFh			
	SA50	110010xxx	64/32	32000h ~ 32FFFFh	19000h ~ 197FFFh			
	SA51	110011xxx	64/32	33000h ~ 33FFFFh	19800h ~ 19FFFFh			
	SA52	110100xxx	64/32	34000h ~ 34FFFFh	1A000h ~ 1A7FFFh			
	SA53	110101xxx	64/32	35000h ~ 35FFFFh	1A800h ~ 1AFFFFh			
	SA54	110110xxx	64/32	36000h ~ 36FFFFh	1B000h ~ 1BFFFFh			
	SA55	110111xxx	64/32	37000h ~ 37FFFFh	1B800h ~ 1BFFFFh			
	SA56	11100xxx	64/32	38000h ~ 38FFFFh	1C000h ~ 1C7FFFh			
	SA57	111001xxx	64/32	39000h ~ 39FFFFh	1C800h ~ 1CFFFFh			
	SA58	111010xxx	64/32	3A000h ~ 3AFFFFh	1D000h ~ 1DFFFFh			
	SA59	111011xxx	64/32	3B000h ~ 3BFFFFh	1D800h ~ 1DFFFFh			
	SA60	111100xxx	64/32	3C000h ~ 3CFFFFh	1E000h ~ 1E7FFFh			
	SA61	111101xxx	64/32	3D000h ~ 3DFFFFh	1E800h ~ 1EFFFFh			
	SA62	111110xxx	64/32	3E000h ~ 3EFFFFh	1F000h ~ 1F7FFFh			
	SA63	111111000	8/4	3F000h ~ 3F1FFFh	1F800h ~ 1F8FFFh			
	SA64	111111001	8/4	3F200h ~ 3F3FFFh	1F900h ~ 1F9FFFh			
	SA65	111111010	8/4	3F400h ~ 3F5FFFh	1FA00h ~ 1FAFFFh			
	SA66	111111011	8/4	3F600h ~ 3F7FFFh	1FB00h ~ 1FBFFFh			
SA67	111111100	8/4	3F800h ~ 3F9FFFh	1FC00h ~ 1FCFFFh				
SA68	111111101	8/4	3FA00h ~ 3FBFFFh	1FD00h ~ 1FDFFFh				
SA69	111111110	8/4	3FC00h ~ 3FDFFFh	1FE00h ~ 1FEFFFh				
SA70	111111111	8/4	3FE00h ~ 3FFFFFFh	1FF00h ~ 1FFFFFFh				

表 4. S29JL032H セクタアドレス - ボトムブートデバイス

S29JL032H (モデル 42)	S29JL032H (モデル 32)	S29JL032H (モデル 22)	S29JL032H (モデル 02)	セクタ	セクタアドレス A20 ~ A12	セクタサイズ (Kバイト / K ワード)	(× 8) アドレス範囲	(× 16) アドレス範囲
バンク 1	バンク 1	バンク 1	バンク 1	SA0	00000000	8/4	000000h ~ 001FFFh	000000h ~ 000FFFh
				SA1	00000001	8/4	002000h ~ 003FFFh	001000h ~ 001FFFh
				SA2	00000010	8/4	004000h ~ 005FFFh	002000h ~ 002FFFh
				SA3	00000011	8/4	006000h ~ 007FFFh	003000h ~ 003FFFh
				SA4	000000100	8/4	008000h ~ 009FFFh	004000h ~ 004FFFh
				SA5	000000101	8/4	00A000h ~ 00BFFFh	005000h ~ 005FFFh
				SA6	000000110	8/4	00C000h ~ 00DFFFh	006000h ~ 006FFFh
				SA7	000000111	8/4	00E000h ~ 00FFFFh	007000h ~ 007FFFh
				SA8	000001xxx	64/32	010000h ~ 01FFFFh	008000h ~ 00FFFFh
				SA9	000010xxx	64/32	020000h ~ 02FFFFh	010000h ~ 017FFFh
				SA10	000011xxx	64/32	030000h ~ 03FFFFh	018000h ~ 01FFFFh
				SA11	000100xxx	64/32	040000h ~ 04FFFFh	020000h ~ 027FFFh
				SA12	000101xxx	64/32	050000h ~ 05FFFFh	028000h ~ 02FFFFh
				SA13	000110xxx	64/32	060000h ~ 06FFFFh	030000h ~ 037FFFh
	SA14	000111xxx	64/32	070000h ~ 07FFFFh	038000h ~ 03FFFFh			
	SA15	001000xxx	64/32	080000h ~ 08FFFFh	040000h ~ 047FFFh			
	SA16	001001xxx	64/32	090000h ~ 09FFFFh	048000h ~ 04FFFFh			
	SA17	001010xxx	64/32	0A0000h ~ 0AFFFFh	050000h ~ 057FFFh			
	SA18	001011xxx	64/32	0B0000h ~ 0BFFFFh	058000h ~ 05FFFFh			
	SA19	001100xxx	64/32	0C0000h ~ 0CFFFFh	060000h ~ 067FFFh			
	SA20	001101xxx	64/32	0D0000h ~ 0DFFFFh	068000h ~ 06FFFFh			
	SA21	001110xxx	64/32	0E0000h ~ 0EFFFFh	070000h ~ 077FFFh			
	SA22	001111xxx	64/32	0F0000h ~ 0FFFFFh	078000h ~ 07FFFFh			
	SA23	010000xxx	64/32	100000h ~ 10FFFFh	080000h ~ 087FFFh			
	SA24	010001xxx	64/32	110000h ~ 11FFFFh	088000h ~ 08FFFFh			
	SA25	010010xxx	64/32	120000h ~ 12FFFFh	090000h ~ 097FFFh			
	SA26	010011xxx	64/32	130000h ~ 13FFFFh	098000h ~ 09FFFFh			
	SA27	010100xxx	64/32	140000h ~ 14FFFFh	0A0000h ~ 0A7FFFh			
	SA28	010101xxx	64/32	150000h ~ 15FFFFh	0A8000h ~ 0AFFFFh			
	SA29	010110xxx	64/32	160000h ~ 16FFFFh	0B0000h ~ 0B7FFFh			
	SA30	010111xxx	64/32	170000h ~ 17FFFFh	0B8000h ~ 0BFFFFh			
	SA31	011000xxx	64/32	180000h ~ 18FFFFh	0C0000h ~ 0C7FFFh			
	SA32	011001xxx	64/32	190000h ~ 19FFFFh	0C8000h ~ 0CFFFFh			
	SA33	011010xxx	64/32	1A0000h ~ 1AFFFFh	0D0000h ~ 0D7FFFh			
	SA34	011011xxx	64/32	1B0000h ~ 1BFFFFh	0D8000h ~ 0DFFFFh			
	SA35	011100xxx	64/32	1C0000h ~ 1CFFFFh	0E0000h ~ 0E7FFFh			
	SA36	011101xxx	64/32	1D0000h ~ 1DFFFFh	0E8000h ~ 0EFFFFh			
	SA37	011110xxx	64/32	1E0000h ~ 1EFFFFh	0F0000h ~ 0F7FFFh			
SA38	011111xxx	64/32	1F0000h ~ 1FFFFFh	0F8000h ~ 0FFFFFh				

表 4. S29JL032H セクタアドレス – ボトムブートデバイス (続き)

S29JL032H (モデル 42)	S29JL032H (モデル 32)	S29JL032H (モデル 22)	S29JL032H (モデル 02)	セクタ	セクタアドレス A20 ~ A12	セクタサイズ (K バイト / K ワード)	(× 8) アドレス範囲	(× 16) アドレス範囲
バンク 2	バンク 2 (続き)	バンク 2 (続き)	バンク 3	SA39	10000xxx	64/32	20000h ~ 20FFFFh	10000h ~ 107FFFh
				SA40	10001xxx	64/32	21000h ~ 21FFFFh	10800h ~ 10FFFFh
				SA41	10010xxx	64/32	22000h ~ 22FFFFh	11000h ~ 117FFFh
				SA42	10011xxx	64/32	23000h ~ 23FFFFh	11800h ~ 11FFFFh
				SA43	100100xxx	64/32	24000h ~ 24FFFFh	12000h ~ 127FFFh
				SA44	100101xxx	64/32	25000h ~ 25FFFFh	12800h ~ 12FFFFh
				SA45	100110xxx	64/32	26000h ~ 26FFFFh	13000h ~ 137FFFh
				SA46	100111xxx	64/32	27000h ~ 27FFFFh	13800h ~ 13FFFFh
				SA47	101000xxx	64/32	28000h ~ 28FFFFh	14000h ~ 147FFFh
				SA48	101001xxx	64/32	29000h ~ 29FFFFh	14800h ~ 14FFFFh
				SA49	101010xxx	64/32	2A000h ~ 2AFFFFh	15000h ~ 157FFFh
				SA50	101011xxx	64/32	2B000h ~ 2BFFFFh	15800h ~ 15FFFFh
				SA51	101100xxx	64/32	2C000h ~ 2CFFFFh	16000h ~ 167FFFh
				SA52	101101xxx	64/32	2D000h ~ 2DFFFFh	16800h ~ 16FFFFh
				SA53	101110xxx	64/32	2E000h ~ 2EFFFFh	17000h ~ 177FFFh
				SA54	110111xxx	64/32	2F000h ~ 2FFFFFFh	17800h ~ 17FFFFh
				SA55	111000xxx	64/32	30000h ~ 30FFFFh	18000h ~ 187FFFh
				SA56	110001xxx	64/32	31000h ~ 31FFFFh	18800h ~ 18FFFFh
				SA57	110010xxx	64/32	32000h ~ 32FFFFh	19000h ~ 197FFFh
				SA58	110011xxx	64/32	33000h ~ 33FFFFh	19800h ~ 19FFFFh
			SA59	110100xxx	64/32	34000h ~ 34FFFFh	1A000h ~ 1A7FFFh	
			SA60	110101xxx	64/32	35000h ~ 35FFFFh	1A800h ~ 1AFFFFh	
			SA61	110110xxx	64/32	36000h ~ 36FFFFh	1B000h ~ 1B7FFFh	
			SA62	110111xxx	64/32	37000h ~ 37FFFFh	1B800h ~ 1BFFFFh	
			バンク 4	SA63	111000xxx	64/32	38000h ~ 38FFFFh	1C000h ~ 1C7FFFh
				SA64	111001xxx	64/32	39000h ~ 39FFFFh	1C800h ~ 1CFFFFh
				SA65	111010xxx	64/32	3A000h ~ 3AFFFFh	1D000h ~ 1D7FFFh
				SA66	111011xxx	64/32	3B000h ~ 3BFFFFh	1D800h ~ 1DFFFFh
				SA67	111100xxx	64/32	3C000h ~ 3CFFFFh	1E000h ~ 1E7FFFh
				SA68	111101xxx	64/32	3D000h ~ 3DFFFFh	1E800h ~ 1EFFFFh
				SA69	111110xxx	64/32	3E000h ~ 3EFFFFh	1F000h ~ 1F7FFFh
				SA70	111111xxx	64/32	3F000h ~ 3F1FFFh	1F800h ~ 1FFFFh

オートセレクトモード

オートセレクトモードは、製造メーカ、デバイス ID、セクタプロテクトの有無を表す識別子コードを DQ7 ~ DQ0 から出力します。このモードは、本来、プログラムするデバイスに対応したプログラミングアルゴリズムをプログラミング装置が自動的に設定できるように設計されたものです。ただし、オートセレクトコードは、コマンドレジスタにより、システムに実装した状態でもアクセスすることができます。

プログラミング装置を使用する場合、オートセレクトモードに入るにはアドレス端子 A9 に V_{ID} が与えられなければなりません。また、アドレス端子は表 5 に従っていなければなりません。さらに、セクタプロテクトの設定を検証する場合は、セクタアドレスが適切な上位アドレスビットに与えられる必要があります。その他のアドレスビット（内容は「任意」）を表 5 に示します。必要なビットがすべて条件通りに設定されていると、プログラミング装置は DQ7 ~ DQ0 から識別子コードをリードすることができます。ただし、システムに実装したまま、たとえば、S29JL032H をシステムに実装してイレブズまたはプログラムする場合、A9 端子に高電圧を印加しなくても、コマンドレジスタからオートセレクトコードにアクセスすることもできます。コマンドシーケンスを表 13 に示します。オートセレクトコマンドの 3 回目のライトサイクル時にアドレスビット A20, A19, および A18 からバンクアドレス (BA) がアサートされると、ホストシステムはそのバンクからオートセレクトデータをリードし、すぐに別のバンクからデータアレイを、オートセレクトモードを終了することなく、リードすることができます。

システムに実装した状態でオートセレクトコードにアクセスするには、表 13 に示すように、ホストシステムからコマンドレジスタによりオートセレクトコマンドを実行します。この場合、 V_{ID} を必要としません。詳しくは、「オートセレクトコマンドシーケンス」を参照してください。

表 5. S29JL032H オートセレクトコード (高電圧方式)

説明	CE#	OE#	WE#	A20 ~ A12	A11 ~ A10	A9	A8 ~ A7	A6	A5 ~ A4	A3	A2	A1	A0	DQ15 ~ DQ8		DQ7 ~ DQ0	
														BYTE# = V_{IH}	BYTE# = V_{IL}		
製造メーカ ID : Spansion 製品	L	L	H	BA	X	V_{ID}	X	L	X	L	L	L	L	X	X	01h	
デバイス ID (モデル 01, 02)	L	L	H	BA	X	V_{ID}	X	L	X	L	L	L	H	22h	X	7Eh	
								L		H	H	H	L				0Ah
								L		H	H	H	H				00h (ボトムブート) 01h (トップブート)
デバイス ID (モデル 21, 22)	L	L	H	BA	X	V_{ID}	X	L	X	X	X	L	H	22h	X	56h (ボトムブート) 55h (トップブート)	
デバイス ID (モデル 31, 32)	L	L	H	BA	X	V_{ID}	X	L	X	X	X	L	H	22h	X	53h (ボトムブート) 50h (トップブート)	
デバイス ID (モデル 41, 42)	L	L	H	BA	X	V_{ID}	X	L	X	X	X	L	H	22h	X	5Fh (ボトムブート) 5Ch (トップブート)	
セクタプロテクトの 検証	L	L	H	SA	X	V_{ID}	X	L	X	L	L	H	L	X	X	01h (保護設定) 00h (保護解除)	
SecSi インジケータ ビット (DQ6, DQ7)	L	L	H	BA	X	V_{ID}	X	L	X	L	L	H	H	X	X	82h (工場にてロック 設定), 42h (ユーザによる ロック設定), 02h (工場 / ユーザによる ロック設定以外)	

凡例 : L = 論理 Low = V_{IL} , H = 論理 High = V_{IH} , BA = バンクアドレス, SA = セクタアドレス, X = 任意。

セクタ / セクタブロック プロテクト設定 / プロテクト解除

注：下記の説明では、「セクタ」は、セクタおよびセクタブロックの両方を意味します。セクタブロックとは、同時にプロテクト設定または解除される、隣り合ったセクタ 2 個以上で構成されます（表 6 を参照してください）。

ハードウェアセクタプロテクト機能は、メモリ内の任意のセクタの組合せに対して、プログラムとイレーズ動作を禁止することができます。ハードウェアセクタプロテクト解除機能は、保護を設定されているセクタに対して、プログラムとイレーズ動作を実行できるようになります。セクタのプロテクト設定 / プロテクト解除を行なう方法は 2 通りあります。

表 6. S29JL032H ブートセクタ / セクタブロックアドレス（プロテクト設定 / プロテクト解除）

セクタ	A20-A12	セクタ/ セクタブロックサイズ
SA0	000000XXX	64 K バイト
SA1-SA3	000001XXX, 000010XXX 000011XXX	192 (3x64) K バイト
SA4-SA7	0001XXXXX	256 (4x64) K バイト
SA8-SA11	0010XXXXX	256 (4x64) K バイト
SA12-SA15	0011XXXXX	256 (4x64) K バイト
SA16-SA19	0100XXXXX	256 (4x64) K バイト
SA20-SA23	0101XXXXX	256 (4x64) K バイト
SA24-SA27	0110XXXXX	256 (4x64) K バイト
SA28-SA31	0111XXXXX	256 (4x64) K バイト
SA32-SA35	1000XXXXX	256 (4x64) K バイト
SA36-SA39	1001XXXXX	256 (4x64) K バイト
SA40-SA43	1010XXXXX	256 (4x64) K バイト
SA44-SA47	1011XXXXX	256 (4x64) K バイト
SA48-SA51	1100XXXXX	256 (4x64) K バイト
SA52-SA55	1101XXXXX	256 (4x64) K バイト
SA56-SA59	1110XXXXX	256 (4x64) K バイト
SA60-SA62	111100XXX, 111101XXX, 111110XXX	192 (3x64) K バイト
SA63	111111000	8 K バイト
SA64	111111001	8 K バイト
SA65	111111010	8 K バイト
SA66	111111011	8 K バイト
SA67	111111100	8 K バイト
SA68	111111101	8 K バイト
SA69	111111110	8 K バイト
SA70	111111111	8 K バイト

表 7. S29JL032H ボトムブートセクタ / セクタブロックアドレス (プロテクト設定 / プロテクト解除)

セクタ	A20-A12	セクタ/ セクタブロックサイズ
SA70	111111XXX	64 Kby
SA69-SA67	111110XXX, 111101XXX, 111100XXX	192 (3x64) K バイト
SA66-SA63	1110XXXXX	256 (4x64) K バイト
SA62-SA59	1101XXXXX	256 (4x64) K バイト
SA58-SA55	1100XXXXX	256 (4x64) K バイト
SA54-SA51	1011XXXXX	256 (4x64) K バイト
SA50-SA47	1010XXXXX	256 (4x64) K バイト
SA46-SA43	1001XXXXX	256 (4x64) K バイト
SA42-SA39	1000XXXXX	256 (4x64) K バイト
SA38-SA35	0111XXXXX	256 (4x64) K バイト
SA34-SA31	0110XXXXX	256 (4x64) K バイト
SA30-SA27	0101XXXXX	256 (4x64) K バイト
SA26-SA23	0100XXXXX	256 (4x64) K バイト
SA22-SA19	0011XXXXX	256 (4x64) K バイト
SA18-SA15	0010XXXXX	256 (4x64) K バイト
SA14-SA11	0001XXXXX	256 (4x64) K バイト
SA10-SA8	000011XXX, 000010XXX, 000001XXX	192 (3x64) K バイト
SA7	000000111	8K バイト
SA6	000000110	8K バイト
SA5	000000101	8K バイト
SA4	000000100	8K バイト
SA3	000000011	8K バイト
SA2	000000010	8K バイト
SA1	000000001	8K バイト
SA0	000000000	8K バイト

セクタのプロテクト設定 / プロテクト解除に必要な条件は RESET# 端子に V_{ID} を印加するだけです。システムに実装中でも、プログラミング装置からでも実行できます。そのアルゴリズムを図 2 に、また、タイミング図を図 25 に示します。セクタのプロテクト解除では、セクタプロテクト解除ライトサイクルの前に、まず、プロテクト解除されているセクタをすべて保護設定してください。セクタプロテクト解除アルゴリズムは、すべてのセクタを一度にプロテクト解除しますので注意してください。したがって、プロテクトされていたセクタはすべて、プロテクトを個別に再設定しなければなりません。プロテクトされたセクタ内のデータを効率よく変更するには、一時的セクタプロテクト解除機能を使用します。「一時的セクタプロテクト解除」を参照してください。

出荷時、デバイスの全セクタはプロテクトされていません。Spansion プログラミングサービス (オプション) では、デバイスのセクタのプログラミングおよびプロテクトを工場にて設定して出荷することができます。詳しくは、担当営業までお問い合わせください。

セクタがプロテクトされているかどうかを調べることができます。詳しくは、「オートセレクトモード」を参照してください。

ライトプロテクト (WP#)

ライトプロテクト機能は、 V_{ID} を印加することなく、特定のブートセクタを保護するハードウェア的な方法です。これは、WP# / ACC 端子により実現される 2 種類の機能の一つです。

システムが WP# / ACC 端子に V_{IL} をアサートすると、「セクタ / セクタブロック プロテクト設定 / プロテクト解除」で説明した方法に従って一番外側のブートセクタ (8K バイト × 2 個) を保護しているかどうかに関わらず、デバイスはこれらのセクタへのプログラムおよびイレーズ機能を禁止します。一番外側のブートセクタ (8K バイト × 2 個) とは、最下位アドレス (ボトムブート構成時) を含むセクタ (2 個)、または最上位アドレス (トップブート構成時) を含むセクタ (2 個) のことです。

システムが WP# / ACC 端子に V_{IH} をアサートすると、一番外側のブートセクタ (8K バイト × 2 個) は以前の状態 (プロテクト状態、またはプロテクト解除状態) に戻ります。すなわち、これら 2 個のセクタのセクタプロテクトまたはプロテクト解除は、「セクタ / セクタブロック プロテクト設定 / プロテクト解除」で説明した方式によりプロテクトまたはプロテクト解除されていたかどうかによって決まります。

ただし、デバイスの動作が不安定になりますので、WP# / ACC 端子をフローティングまたは未接続のままにしないでください。

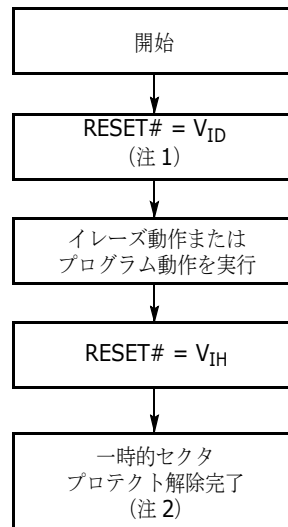
表 8. WP# / ACC モード

WP# 入力電圧	デバイスモード
V_{IL}	一番外側のブートセクタ 2 個に対するプログラムおよびイレーズ動作を禁止します。
V_{IH}	一番外側のブートセクタ 2 個に対するプログラムおよびイレーズ動作は、直前のプロテクト状態に従って許可 / 禁止します。
V_{HH}	アクセラレーションプログラミング (ACC) を可能にします。15 ページの「アクセラレーションプログラム動作」を参照してください。

一時的セクタプロテクト解除

(注：下記の説明では、「セクタ」は、セクタおよびセクタブロックの両方を意味します。セクタブロックとは、同時にプロテクト設定または解除される、隣り合ったセクタ 2 個以上で構成されます (表 6 および表 7 を参照してください)。

この機能を使うと、保護設定されているセクタを一時的に保護解除し、システムに実装したままデータを変更することができます。RESET# 端子を V_{ID} にセットすると、一時的セクタプロテクト解除モードになります。このモードでは、プロテクトされていたセクタのセクタアドレスを選択すれば、そのセクタをプログラムまたはイレーズすることができます。RESET# 端子から V_{ID} を解除すると、前にプロテクトされていたセクタはすべて、再度、プロテクトされます。この機能のアルゴリズムを図 2 に、タイミング図を図 24 に示します。WP# / ACC 端子に V_{IL} を印加すると、一時的セクタプロテクト解除モード時でも、一番外側のブートセクタ 2 個はプロテクトされたままになります。



注:

1. プロテクト設定されていたセクタがすべてプロテクト解除されます (WP# / ACC = V_{IL} を印加しているとき、一番外側のブートセクタ 2 個はプロテクトされたままとなります)。
2. 前にプロテクトされていたセクタはすべて、再プロテクトされます。

図 1. 一時的セクタプロテクト解除動作

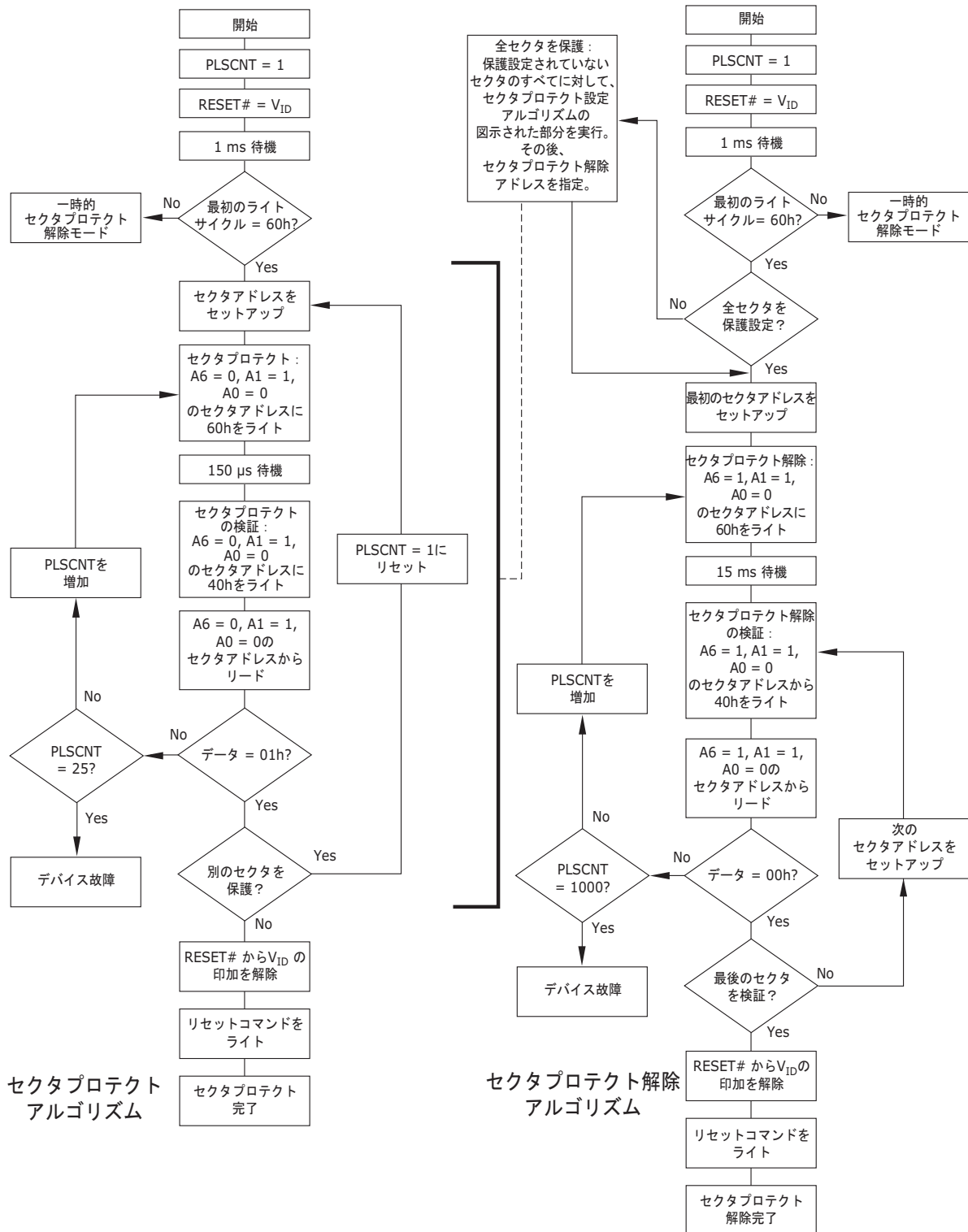


図 2. セクタプロテクト設定 / プロテクト解除アルゴリズム (システム実装時)

SecSi™ (セキュアドシリコン) セクタ フラッシュメモリ領域

SecSi (セキュアドシリコン) セクタ機能は、エレクトリックシリアル番号 (ESN) による永久パーツ ID を可能にするフラッシュメモリ領域を提供します。SecSi セクタは 256 バイト長で、工場出荷時に SecSi セクタがロックされているか否かを SecSi セクタインジケータビット (DQ7) から出力します。このビットは工場にて恒久的に設定されるもので、変更することはできません。これにより、工場にてロックされたパーツを模造できないようにしています。また、製品出荷後の ESN のセキュリティを高めています。

本製品の SecSi セクタは、工場によるロック設定と、ユーザによるロック設定のいずれかとなります。工場によるロック設定バージョンは工場出荷時に必ずプロテクト設定され、SecSi (セキュアドシリコン) セクタ インジケータビットは恒久的に「1」にセットされます。また、ユーザによるロック設定バージョンの SecSi セクタはプロテクトされずに出荷され、ユーザの仕様に合わせてこのセクタを使用できるようにしています。ユーザによるロック設定バージョンの SecSi (セキュアドシリコン) セクタ インジケータビットは恒久的に「0」にセットされます。したがって、この SecSi セクタインジケータビットにより、工場にてロック設定されたデバイスの代わりとして、ユーザロック可能なバージョンが使用できないようになっています。このセクタがユーザによりロックされると、SecSi ユーザインジケータビット (DQ6) が恒久的に「1」にセットされます。また、工場にてロックされると恒久的に「0」にセットされます。ユーザによるロックを可能にする場合は「0」のまま出荷されます。

システムに実装した状態での SecSi™ セクタセキュアへのアクセスは、コマンドシーケンスにより行ないます (「Enter SecSi Sector / Exit SecSi Sector コマンドシーケンス」を参照してください)。システムが「Enter SecSi Sector」(SecSi セクタ開始) コマンドシーケンスをライトすると、通常、ブートセクタが占有しているアドレスを使用して SecSi セクタをリードできるようになります。このモードの動作は、システムが「Exit SecSi Sector」(SecSi セクタ終了) コマンドシーケンスを実行するか、デバイスの電源を切断するまで継続されます。電源投入時、またはハードウェアリセット時、セクタ 0 の最初の 256 バイトへコマンドを送信する状態に復帰します。ただし、SecSi セクタがイネーブルの場合、ACC 機能およびアンロックバイパスモードは使用できません。

工場にてロック : SecSi セクタは工場にてプログラム、プロテクトされています

工場にてロックされたデバイスの SecSi セクタは、工場出荷時にプロテクトされます。この SecSi セクタを変更することはできません。ランダムな番号とセキュアな ESN の両方でプリプログラムされます。ランダムな番号 (8 ワード) のアドレスは、ワードモード時、000000h ~ 000007h となります (バイトモード時は 000000h ~ 00000Fh となります)。セキュアな ESN は次の 8 ワード (アドレス 000008h ~ 00000Fh) 内にプログラムされます (バイトモード時は、000010h ~ 00001Fh)。次のいずれかの条件でプリプログラムすることができます。

- ランダムかつセキュアな ESN のみ
- ユーザコード (Spansion プログラミングサービス利用時)
- ランダムかつセキュアな ESN と、ユーザコードの両方 (Spansion プログラミングサービス利用時)

Spansion プログラミングサービスについて詳しくは、担当営業までお問い合わせください。

お客様にてロック可能 : SecSi セクタは工場にてプログラムもしくはプロテクトされていません

セキュア機能を要求しない場合は、SecSi セクタを通常のフラッシュメモリ空間として使用することができます。SecSi セクタは何回でもリードできますが、そのプログラムとロック設定は 1 回のみとなります。SecSi セクタをプログラムしている間、アクセラレーションプログラミング (ACC) とアンロックバイパス機能は使用できません。

SecSi セクタ領域は、下記のいずれかの方法により、プロテクトを設定できます。

- 「Enter SecSi Sector Region」(SecSi セクタ領域開始) コマンドシーケンス (3 サイクル) をライトした後、図 2 に示すセクタプロテクト設定アルゴリズム (システム実装時) に従います (ただし、 $RESET\#$ を V_{TD} にセットする必要があります)。この方法では、いずれの端子電圧も高電圧にすることなく、デバイスを実装したまま SecSi セクタ領域をプロテクトすることができます。ただし、この方法が適用できるのは SecSi セクタのみとなります。
- 「Enter SecSi Sector Region」(SecSi セクタ領域開始) コマンドシーケンス (3 サイクル) をライトした後、「セクタ / セクタブロック プロテクト設定 / プロテクト解除」セクションで説明されているセクタ保護方法を使用します。

SecSi セクタをロックして検証したら、システム側から「Exit SecSi Sector Region」(SecSi セクタ領域終了) コマンドシーケンスをライトして、アレイの残りのリード、ライトに戻ります。

いったん SecSi セクタをプロテクトすると、SecSi セクタ領域のプロテクトを解除する方法はありませんし、SecSi セクタメモリ空間のいずれのビットも変更することはできませんので、SecSi セクタのロックは十分注意して行なってください。

ハードウェアデータプロテクト

プログラム動作およびイレーズ動作に対するアンロックコマンドシーケンス条件により、誤ったライト動作からデータを保護しています (コマンドについては、表 13 を参照してください)。また、 V_{CC} 電圧の投入および切断による変動時に発生する誤ったシステムレベル信号、あるいはシステムノイズにより、不慮のイレーズやプログラミングが行なわれないようにするため、下記のハードウェアデータプロテクト機能が備えられており、障害を回避しています。

低 V_{CC} 時のライト禁止

V_{CC} が V_{LKO} 未満になると、デバイスはすべてのライトサイクルを受けつけません。これにより、 V_{CC} 電圧の投入および切断時に、データをプロテクトします。コマンドレジスタおよび内部プログラム / イレーズ回路はすべてディセーブルされ、デバイスはリードモードにリセットされます。 V_{CC} が V_{LKO} 以上に復帰するまで、ライトはすべて無視されます。 V_{CC} が V_{LKO} 以上の場合は、意図しないライトを回避するため、システム側は正しい信号を制御ピンに供給しなければなりません。

ライトパルス「グリッチ」プロテクト

$OE\#$ 、 $CE\#$ または $WE\#$ に 5 ns (標準) 未満のノイズパルスが発生しても、ライトサイクルは開始されません。

論理的禁止

$OE\# = V_{IL}$ 、 $CE\# = V_{IH}$ 、または $WE\# = V_{IH}$ のいずれかに保持されると、ライトサイクルが禁止されます。ライトサイクルを開始するには、 $CE\#$ および $WE\#$ を論理「0」に、 $OE\#$ を論理「1」にセットしなければなりません。

電源投入時のライト禁止

電源投入時、 $WE\# = CE\# = V_{IL}$ 、 $OE\# = V_{IH}$ になると、デバイスは $WE\#$ の立上りにおけるコマンドを無視します。内部のステートマシンは、電源投入時、自動的にリードモードにリセットされます。

共通フラッシュメモリ・インタフェース (CFI)

共通フラッシュメモリ・インタフェース (CFI) 仕様は、デバイスとホストシステム間のソフトウェア呼び出しハンドシェイクに関する骨子を定めており、デバイスファミリのどのデバイスでも、ベンダ独自のソフトウェアアルゴリズムを使用できるようにしています。したがって、指定されたフラッシュデバイスファミリでは、デバイスや JEDEC ID に関係なく、上位および下位互換性のあるソフトウェアサポートが可能になっています。また、

フラッシュ製造ベンダは、長期的な互換性を確保するため、各社のインタフェースを標準化しています。

このデバイスは、データアレイをリードできる状態のとき、システムがアドレス 55h (ワードモード時) またはアドレス AAh (バイトモード時) に CFI クエリコマンド (98h) をライトすると、CFI クエリモードになります。システムは、表 9 ~ 表 12 に示すアドレスから、CFI 情報をリードすることができます。CFI データのリードを終了するには、リセットコマンドをライトしなければなりません。なお、自動プログラムまたは自動イレーズアルゴリズムの実行中は、CFI クエリモードに移行できません。

また、デバイスがオートセレクトモードのときも、システムは CFI クエリコマンドをリードできます。デバイスは CFI クエリモードに入りますので、システムは表 9 ~ 表 12 に示すアドレスから CFI データをリードできます。データアレイのリードを終了するには、リセットコマンドをライトしなければなりません。

表 9. CFI クエリ識別用文字列

アドレス (ワードモード)	アドレス (バイトモード)	データ	説明
10h 11h 12h	20h 22h 24h	0051h 0052h 0059h	固有 ASCII 文字列「QRY」のクエリ
13h 14h	26h 28h	0002h 0000h	プライマリ OEM コマンドセット
15h 16h	2Ah 2Ch	0040h 0000h	プライマリ拡張テーブルのアドレス
17h 18h	2Eh 30h	0000h 0000h	代替 OEM コマンドセット (00h = 未使用)
19h 1Ah	32h 34h	0000h 0000h	代替 OEM 拡張テーブルのアドレス (00h = 未使用)

表 10. システムインタフェース文字列

アドレス (ワードモード)	アドレス (バイトモード)	データ	説明
1Bh	36h	0027h	最小 V _{CC} (ライト / イレーズ) D7 ~ D4 : V, D3 ~ D0 : 100 mV
1Ch	38h	0036h	最大 V _{CC} (ライト / イレーズ) D7 ~ D4 : V, D3 ~ D0 : 100 mV
1Dh	3Ah	0000h	最小 V _{pp} 電圧 (00h = 端子上に V _{pp} がいないこと)
1Eh	3Ch	0000h	最大 V _{pp} 電圧 (00h = 端子上に V _{pp} がいないこと)
1Fh	3Eh	0003h	単一プログラム (バイト / ワード) に対する標準タイムアウト値 (2 ⁿ μs)
20h	40h	0000h	最小サイズバッファのプログラムに対する標準タイムアウト値 (2 ⁿ μs, 00h = 未対応)
21h	42h	0009h	単一ブロックイレーズに対する標準タイムアウト値 (2 ⁿ ms)
22h	44h	0000h	チップイレーズに対する標準タイムアウト値 (2 ⁿ ms, 00h = 未対応)
23h	46h	0005h	バイト / ワードプログラムに対する最大タイムアウト値 (標準時間 × 2 ⁿ)
24h	48h	0000h	バッファプログラムに対する最大タイムアウト値 (標準時間 × 2 ⁿ)
25h	4Ah	0004h	単一ブロックイレーズに対する最大タイムアウト値 (標準時間 × 2 ⁿ)
26h	4Ch	0000h	チップイレーズ最大タイムアウト値 (標準時間 × 2 ⁿ , 00h = 未対応)

表 II. デバイスロケーションの定義

アドレス (ワードモード)	アドレス (バイトモード)	データ	説明
27h	4Eh	0016h	デバイスサイズ = 2^N バイト
28h 29h	50h 52h	0002h 0000h	フラッシュデバイスインタフェースの説明 (『CFI publication 100』を参照)
2Ah 2Bh	54h 56h	0000h 0000h	複数バイトプログラム時の最大バイト数 = 2^N (00h = 未対応)
2Ch	58h	0002h	デバイス内のイレーズブロック数
2Dh 2Eh 2Fh 30h	5Ah 5Ch 5Eh 60h	0007h 0000h 0020h 0000h	イレーズブロック 1 の情報 (「CFI specification」または「CFI publication 100」を参照)
31h 32h 33h 34h	62h 64h 66h 68h	003Eh 0000h 0000h 0001h	イレーズブロック 2 の情報 (「CFI specification」または「CFI publication 100」を参照)
35h 36h 37h 38h	6Ah 6Ch 6Eh 70h	0000h 0000h 0000h 0000h	イレーズブロック 3 の情報 (「CFI specification」または「CFI publication 100」を参照)
39h 3Ah 3Bh 3Ch	72h 74h 76h 78h	0000h 0000h 0000h 0000h	イレーズブロック 4 の情報 (「CFI specification」または「CFI publication 100」を参照)

表 I2. プライマリベンダ固有拡張クエリ

アドレス (ワードモード)	アドレス (バイトモード)	データ	説明
40h 41h 42h	80h 82h 84h	0050h 0052h 0049h	固有 ASCII 文字列「PRI」のクエリ
43h	86h	0031h	メジャーバージョン番号 (ASCII) (シリコン素子への変更を反映)
44h	88h	0033h	マイナーバージョン番号 (ASCII) (CFI テーブルへの変更を反映)
45h	8Ah	000Ch	アドレス感知アンロック (ビット 1 ~ 0) 0 = 必要, 1 = 不要 シリコン改訂番号 (ビット 7 ~ 2)
46h	8Ch	0002h	イレーズサスペンド 0 = 未対応, 1 = リードオンリ, 2 = リード / ライト
47h	8Eh	0001h	セクタプロテクト 0 = 未対応, X = 同時プロテクトするセクタ数
48h	90h	0001h	一時的セクタプロテクト解除 00 = 未対応, 01 = 対応可
49h	92h	0004h	セクタプロテクト設定 / 解除方式 01 = 29F040 モード, 02 = 29F016 モード, 03 = 29F400 モード, 04 = 29LV800 モード

アドレス (ワードモード)	アドレス (バイトモード)	データ	説明 (続き)
4Ah	94h	00XXh	セクタ数 (バンク 1 を除く) XX = 38 (モデル 01, 02, 21, 22) XX = 30 (モデル 31, 32) XX = 20 (モデル 41, 42)
4Bh	96h	0000h	バーストモードタイプ 00 = 未対応, 01 = 対応可
4Ch	98h	0000h	ページモードタイプ 00 = 未対応, 01 = 4 ワードページ, 02 = 8 ワードページ
4Dh	9Ah	0085h	ACC (アクセラレーション) 最小電源電圧 00h = 未対応, D7 ~ D4 : V, D3 ~ D0 : 100 mV
4Eh	9Ch	0095h	ACC (アクセラレーション) 最大電源電圧 00h = 未対応, D7 ~ D4 : V, D3 ~ D0 : 100 mV
4Fh	9Eh	000Xh	トップ / ボトムブートセクタフラグ 02h = ボトムブートデバイス, 03h = トップブートデバイス
50h	A0h	0001h	プログラムサスペンド 0 = 未対応, 1 = 対応可
57h	A Eh	000Xh	バンク構成 00 = アドレス 4Ah のデータは「0」(ゼロ) です。 X = 4 (4 バンク構成, モデル 01, 02) X = 2 (2 バンク構成, その他のモデルすべて)
58h	B0h	00XXh	バンク 1 の領域情報 - バンク 1 のセクタ数 XX = 0F (モデル 01, 02, 21, 22) XX = 17 (モデル 31, 32) XX = 27 (モデル 41, 42)
59h	B2h	00XXh	バンク 2 の領域情報 - バンク 2 のセクタ数 XX = 18 (モデル 01, 02) XX = 38 (モデル 21, 22) XX = 30 (モデル 31, 32) XX = 20 (モデル 41, 42)
5Ah	B4h	00XXh	バンク 3 の領域情報 - バンク 3 のセクタ数 XX = 18 (モデル 01, 02) XX = 00 (その他のモデルすべて)
5Bh	B6h	00XXh	バンク 4 の領域情報 - バンク 4 のセクタ数 XX = 08 (モデル 01, 02) XX = 00 (その他のモデルすべて)

コマンドの定義

あるアドレスまたはデータコマンド（またはコマンドシーケンス）をコマンドレジスタにライトすると、デバイスの動作が始まります。有効なレジスタコマンドシーケンスを表 13 にまとめます。誤ったアドレス値やデータ値をライトしたり、誤ったシーケンスでライトすると、デバイスは未知の状態になります。この場合、デバイスをデータアレイのリード状態に復帰させるには、リセットコマンドを実行しなければなりません。

アドレスはすべて、WE# または CE# の立下り（いずれか遅い方）でラッチされます。また、データはすべて、WE# または CE# の立上り（いずれか早い方）でラッチされます。タイミング図については、「AC 特性」のセクションを参照してください。

データアレイのリード

電源投入時、デバイスは自動的にデータアレイのリード状態に設定されます。このため、データをリードするにはコマンドは必要ありません。自動プログラムアルゴリズム、または自動イレーズアルゴリズムが終了すると、各バンクはデータアレイのリード状態になります。

イレーズサスペンドコマンドを実行すると、対応するバンクはイレーズ-サスペンド-リードモードになり、システムは、同じバンク内のセクタのうち、イレーズサスペンドを指定されていないセクタからデータをリードすることができます。標準のリードタイミングでデータアレイをリードすることができますが、イレーズサスペンドされたセクタ内のアドレスをリードすると、ステータスデータが出力されます。イレーズサスペンドモードにおけるプログラミング動作が完了すると、システムは同じ例外中でデータアレイのリードを再実行することができます。詳しくは、「イレーズサスペンド / イレーズレジュームコマンド」のセクションを参照してください。

ただし、プログラム動作中、またはイレーズ動作中に DQ5 が High になったり、バンクがオートセレクトモードにある場合、バンクをリードモード（またはイレーズ-サスペンド-リードモード）に復帰させるには、システムはリセットコマンドを実行しなければなりません。詳しくは、「リセットコマンド」のセクションを参照してください。

また、「デバイス バス動作」のセクションのアレイデータをリードするための要件も参照してください。「リードオンリ動作」の表にリードパラメータを、また、図 13 にタイミング図を示します。

リセットコマンド

リセットコマンドをライトすると、バンクはリードモードまたはイレーズ-サスペンド-リードモードにリセットされます。このコマンドのアドレスビットは任意です。

リセットコマンドは、実際にイレーズ動作が開始される前の、イレーズコマンドシーケンスにおけるシーケンスサイクルの間にライトすることができます。これにより、システムがライトしていたバンクがリードモードにリセットされます。ただし、イレーズ動作が開始された後は、デバイスはその動作が完了するまで、リセットコマンドを無視します。

リセットコマンドは、実際にプログラミング動作が開始される前の、プログラムコマンドシーケンスサイクルの間にライトすることができます。これにより、システムがライトしていたバンクがリードモードにリセットされます。バンクがイレーズサスペンドモードの時にプログラムコマンドシーケンスがライトされた場合、リセットコマンドをライトすると、バンクはイレーズ-サスペンド-リードモードにリセットされます。ただし、プログラミング動作が開始された後は、その動作が完了するまでリセットコマンドを無視します。

リセットコマンドは、オートセレクトコマンドシーケンスにおけるシーケンスサイクルの間にライトすることができます。オートセレクトモードに移行した後にリードモードに戻るには、リセットコマンドをライトしなければなりません。バンクがイレーズサスペンドモードの時にオートセレクトモードに移行した場合、リセットコマンドをライトすると、バンクはイレーズ-サスペンド-リードモードにリセットされます。

ただし、プログラム動作中、またはイレーズ動作中に DQ5 が High になった場合、リセットコマンドをライトすると、バンクはリードモード（または、そのバンクがイレーズサスペンドモードであった場合は、イレーズ-サスペンド-リードモード）にリセットされます。

オートセレクトコマンドシーケンス

ホストシステムからオートセレクトコマンドシーケンスを実行すると、製造メーカーコードやデバイスコードにアクセスしたり、セクタがプロテクトされているかを調べることができます。オートセレクトコマンドシーケンスは、リードモード、またはイレーズ-サスペンド-リードモードとなっているバンク内のアドレスにライトすることができます。ただし、別のバンクのプログラム動作中またはイレーズ動作中は、オートセレクトコマンドをライトしないでください。

アンロックサイクルを 2 回ライトして、オートセレクトコマンドシーケンスを開始します。次に、バンクアドレスとオートセレクトコマンドを指定する 3 回目のライトサイクルを実行します。これにより、バンクはオートセレクトモードになります。システムは、コマンドシーケンスを再実行しなくても、任意の回数、オートセレクトコードをリードすることができます。

アドレスおよびデータ条件を表 13 に示します。セクタプロテクトに関する情報を調べるには、正しいバンクアドレス (BA) とセクタアドレス (SA) をライトする必要があります。アドレス範囲、およびバンク番号とそのセクタを表 3 および表 4 に示します。

リードモード（または、バンクがイレーズサスペンドモードであった場合は、イレーズ-サスペンド-リードモード）に戻るには、リセットコマンドをライトする必要があります。

Enter SecSi Sector / Exit SecSi Sector コマンドシーケンス

SecSi セクタ領域は、16 バイト構成のランダムなエレクトロニックシリアル番号 (ESN) を格納するセキュアなデータ領域です。Enter SecSi Sector コマンドシーケンス (サイクル 3 回) を実行すると、SecSi セクタ領域にアクセスできます。Exit SecSi Sector コマンドシーケンス (サイクル 4 回) を実行するまで、SecSi セクタ領域へのアクセスが継続されます。Exit SecSi Sector コマンドシーケンスを実行すると、デバイスは通常の動作に戻ります。デバイスが自動プログラムアルゴリズム、または自動イレーズアルゴリズムを実行している場合、SecSi セクタにはアクセスできません。両コマンドシーケンスのアドレスおよびデータ条件を表 13 に示します。また、「SecSi™ (セキュアドシリコン) セクタフラッシュメモリ領域」も参照してください。ただし、SecSi セクタがイネーブルされていると、ACC 機能とアンロックバイパスモードは使用できません。

バイト / ワードプログラムコマンドシーケンス

デバイスは、BYTE# 端子の状態により、ワードまたはバイト単位でプログラムされます。プログラミングは、4 バスサイクル動作となります。アンロックライトサイクル (2 回) の後に、プログラムセットアップコマンドをライトして、プログラムコマンドシーケンスを開始します。次に、プログラムアドレスとデータがライトされると、自動プログラムアルゴリズムがスタートします。この後、システム側からは制御やタイミングを取る必要はありません。デバイスは、自動的に、プログラムパルスを内部生成し、プログラムされたセルマージンを検証します。バイトプログラムコマンドシーケンスのアドレスおよびデータ条件を表 13 に示します。

自動プログラムアルゴリズムが完了すると、バンクはリードモードに戻り、アドレスはラッチされなくなります。システムは、DQ7、DQ6 または RY / BY# により、プログラム動作の状態を調べることができます。これらのステータスビットについては、ライト動作ステータスのセクションを参照してください。

自動プログラムアルゴリズムの実行中は、デバイスにライトされるコマンドはすべて無視されます。ただし、**ハードウェアリセット**を実行すると、直ちにプログラム動作が終了します。バンクがリードモードに戻った場合は、プログラムコマンドシーケンスを再実行して、データの完全性を確保してください。また、**プログラム動作中は、SecSi セクタ機能、オートセレクト機能、およびCFI 機能は使用できません。**

プログラミングは、いずれの順番でも、また、セクタ境界を越えて実行することもできます。**ビットをプログラムして「0」から「1」に戻すことはできません。**このようにすると、バンクは $DQ5 = 1$ にセットされてしまうか、 $DQ7$ および $DQ6$ ステータスビットの情報が正常動作を示すものになってしまいます。ただし、続けてリードを行なうと、データが「0」のままであることがわかります。「0」を「1」に変更できるのは、イレーズ動作のみとなります。

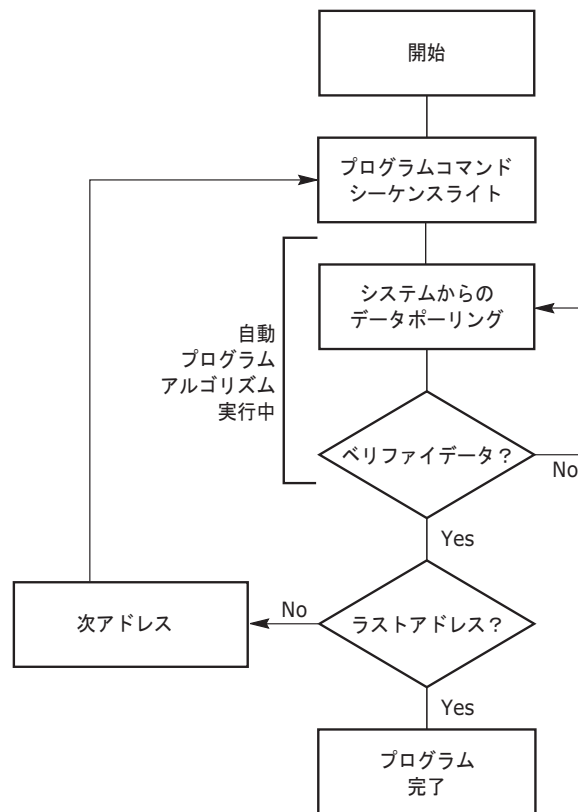
アンロックバイパスコマンドシーケンス

アンロックバイパス機能を使用すると、通常のプログラムコマンドシーケンスを使用する場合よりも、バイトまたはワードをバンクへプログラムするスピードが速くなります。まず、アンロックサイクルを 2 回ライトして、アンロックバイパスコマンドシーケンスを開始します。この後、アンロックバイパスコマンド (20h) を入れたライトサイクル (3 回目) が続きます。この後、そのバンクはアンロックバイパスモードになります。このモードでプログラムする必要があるのは、サイクル 2 回のアンロックバイパスプログラムコマンドシーケンスのみとなります。このシーケンスの最初のサイクルでは、アンロックバイパスプログラムコマンド (A0h) を実行します。2 番目のサイクルでは、プログラムアドレスとデータを指定します。この後、データは同じ方法でプログラムします。このモードでは、通常のプログラムコマンドシーケンスに必要な最初のアンロックサイクル 2 回が不要になりますので、トータルのプログラミング時間が短縮されます。このコマンドシーケンスの条件を表 13 に示します。

アンロックバイパスモードで使用できるコマンドは、アンロックバイパスプログラムコマンドと、アンロックバイパスリセットコマンドのみとなります。アンロックバイパスモードを終了するには、サイクル 2 回のアンロックバイパスリセットコマンドシーケンスを実行します。(表 12 を参照してください)。

本デバイスは、WP# / ACC 端子を使用したアクセラレーションプログラム動作が可能です。システムが WP# / ACC 端子に V_{HH} をアサートすると、デバイスは自動的にアンロックバイパスモードになります。そして、システムはサイクル 2 回のアンロックバイパスプログラムコマンドシーケンスをライトできます。デバイスは WP# / ACC 端子に高電圧を与えられることによりプログラム動作を高速化します。ただし、**アクセラレーションプログラミング以外の動作を行なう場合は、WP# / ACC 端子を V_{HH} にセットしないでください。**他の動作時の場合、デバイスに損傷を与えます。また、デバイスの動作が不安定になりますので、WP# / ACC 端子をフローティングまたは未接続のままにしないでください。

プログラム動作のアルゴリズムを図 3 に示します。パラメータについては、「AC 特性」のセクションの「イレーズおよびプログラム動作」の表を、タイミング図については、図 17 を参照してください。



注: プログラムコマンドシーケンスについては、表13を参照してください。

図 3. プログラム動作

チップイレーズコマンドシーケンス

チップイレーズは、6 バスサイクル動作になります。アンロックサイクル (2 回) の後に、プログラムセットアップコマンドをライトして、チップイレーズコマンドシーケンスを開始します。さらに、アンロックライトサイクル (2 回) の後にチップイレーズコマンドをライトすると、自動イレーズアルゴリズムがスタートします。イレーズの前にプリプログラムする必要はありません。自動イレーズアルゴリズムが自動的にプリプログラムし、電気的な消去を行なう前に、メモリ全体がすべてゼロになっているかが検証されます。これらの動作中、システム側からは制御やタイミングを取る必要はありません。チップイレーズコマンドシーケンスのアドレスおよびデータ条件を表 13 に示します。

自動イレーズアルゴリズムが完了すると、バンクはリードモードに戻り、アドレスはラッチされなくなります。システムは、DQ7、DQ6、DQ2 または RY / BY# により、イレーズ動作の状態を調べることができます。これらのステータスビットについては、「ライト動作ステータス」のセクションを参照してください。

チップイレーズ動作中にライトされるコマンドはすべて無視されます。ただし、**ハードウェアリセット**を実行すると、直ちにイレーズ動作が終了します。このような場合、バンクがデータアレイのリード状態に戻ったら、チップイレーズコマンドシーケンスを再度実行して、データの完全性を確保してください。また、イレーズ動作中は、**SecSi セクタ機能**、**オートセレクト機能**、および**CFI 機能**は使用できません。

イレーズ動作のアルゴリズムを図 4 に示します。パラメータについては、「AC 特性」のセクションの「イレーズおよびプログラム動作」の表を、タイミング図については、図 19 を参照してください。

セクタイレーズコマンドシーケンス

セクタイレーズは、6 バスサイクル動作になります。アンロックサイクル (2 回) の後に、プログラムセットアップコマンドをライトして、セクタイレーズコマンドシーケンスを開始します。さらに、アンロックサイクル (2 回) の後に、消去するセクタアドレスとセクタイレーズコマンドを続けます。セクタイレーズコマンドシーケンスのアドレスおよびデータ条件を表 13 に示します。

イレーズの前にプリプログラムする必要はありません。自動イレーズアルゴリズムが自動的にプログラムし、電気的な消去を行なう前に、セクタ全体がすべてゼロのデータパターンになっているかが検証されます。これらの動作中、システム側からは制御やタイミングを取る必要はありません。

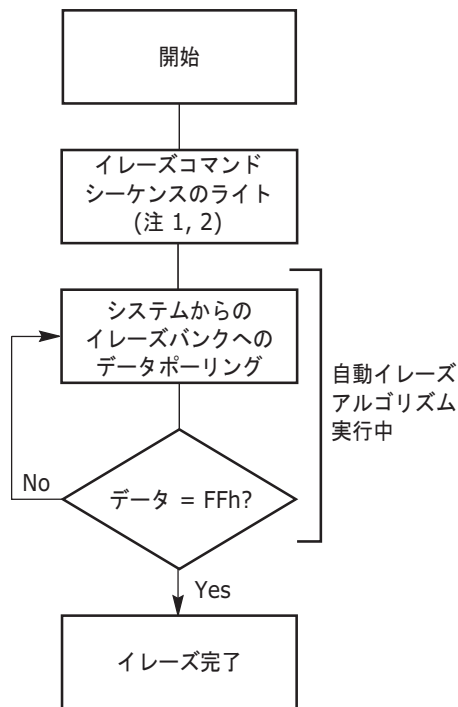
コマンドシーケンスをライトすると、80 μ s のセクタイレーズタイムアウトがスタートします。このタイムアウト時間の中に、別のセクタアドレスとセクタイレーズコマンドをライトすることができます。セクタイレーズバッファはどのシーケンスでもロードすることができます。セクタ数の範囲は 1 セクタから全セクタまでの間となります。これらのサイクルを追加する時間は 80 μ s 未満でなければなりません。この時間を超えると、イレーズ動作が開始されます。タイムアウト時間を過ぎた後にライトされたセクタイレーズアドレスおよびコマンドは、無視される場合があります。したがって、この時間の間はプロセッサの割り込みを禁止して、コマンドをすべてライトできるようにしてください。最後のセクタイレーズコマンドをライトしたら、割り込みをイネーブルしてかまいません。**タイムアウト時間内にセクタイレーズまたはイレーズサスペンド以外のコマンドをライトすると、バンクはリードモードに戻ります。**したがって、システムはコマンドシーケンスと、他のアドレスやコマンドを再度ライトしなければなりません。

システムは DQ3 をモニタし、セクタイレーズタイムアウトしたかどうかを調べることができます。「DQ3 : セクタイレーズタイム」のセクションを参照してください。タイムアウトは、コマンドシーケンスの最後の WE# の立上り、または CE# パルス (の最初の立上り) から始まります。

自動イレーズアルゴリズムが完了すると、バンクはデータアレイのリード状態に戻り、アドレスはラッチされなくなります。自動イレーズ動作の実行中でも、システムはイレーズの対象となっていないバンクからデータをリードすることができます。システムは、DQ7、DQ6、DQ2、または RY / BY# をリードすることにより、イレーズ対象バンクのイレーズ動作の状態を調べることができます。これらのステータスビットについては、「ライト動作ステータス」のセクションを参照してください。

いったん、セクタイレーズ動作がスタートすると、実行可能なコマンドはイレーズサスペンドコマンドのみとなります。これ以外のコマンドはすべて無視されます。ただし、**ハードウェアリセット**を実行すると、直ちにイレーズ動作が終了します。このような場合、バンクがデータアレイのリード状態に戻ったら、セクタイレーズコマンドシーケンスを再度実行して、データの完全性を確保してください。また、**イレーズ動作中は、SecSi セクタ機能、オートセレクト機能、およびCFI 機能は使用できません。**

イレーズ動作のアルゴリズムを図 4 に示します。パラメータについては、「AC 特性」セクションの「イレーズおよびプログラム動作」の表を、タイミング図については、図 19 を参照してください。



注:

1. イレーズコマンドシーケンスについては、表 13 を参照してください。
2. セクタイレーズタイムについては、DQ3 に関するセクションを参照してください。

図 4. イレーズ動作

イレーズサスペンド / イレーズレジュームコマンド

イレーズサスペンドコマンド (B0h) を実行すると、システムはセクタイレーズ動作を中断して、消去の対象となっていない任意のセクタにおいてデータをリードしたり、データをプログラムすることができます。このコマンドをライトする場合は、バンクアドレスが必要になります。ただし、このコマンドが有効となるのは、セクタイレーズコマンドシーケンス内における (80 μs のタイムアウト時間を含めた) セクタイレーズ動作中のみとなります。イレーズサスペンドコマンドをチップイレーズ動作中や、自動プログラムアルゴリズムの実行中にライトしても無視されます。バンクアドレスには、イレーズ動作の対象として現在、選択しているセクタのいずれかを指定しなければなりません。

セクタイレーズ動作中にイレーズサスペンドコマンドをライトすると、このイレーズ動作を中断するまでの遅延時間は最大 20 μs となります。ただし、セクタイレーズタイムアウト時間内にイレーズサスペンドコマンドをライトすると、デバイスは直ちにタイムアウト時間を停止して、イレーズ動作を中断します。

イレーズ動作が中断されると、バンクはイレーズ-サスペンド-リードモードに入ります。このとき、システムは、消去の対象となっていない任意のセクタのデータをリードしたり、データをプログラムすることができます。「イレーズサスペンド」は、消去の対象として指定されたすべてのセクタに適用されます。イレーズサスペンドの対象セクタ内のいずれかのアドレスからリードすると、DQ7 ~ DQ0 のステータス情報が変化します。システムは、DQ7 (または DQ6) と DQ2 から、セクタのイレーズ動作中か、イレーズサスペンド中かを調べることができます。これらのステータスビットについては、「ライト動作ステータス」のセクションを参照してください。

イレーズサスペンド中のプログラム動作が完了すると、バンクはイレーズ - サスペンド - リードモードに戻ります。通常のバイトプログラム動作のときと同じように、システムは、DQ7 または DQ6 ステータスビットにより、プログラム動作の状態を調べることができます。詳しくは、「ライト動作ステータス」を参照してください。

イレーズ - サスペンド - リードモードのとき、システムはオートセレクトコマンドシーケンスを実行することもできます。オートセレクトコードはメモリアレイ内には格納されませんので、消去対象のセクタ内のアドレスを使用してもコードをリードすることができます。オートセレクトモードを終了すると、イレーズサスペンドモードに戻り、他の有効な動作を行なえるようになります。詳しくは、「オートセレクトモード」および「オートセレクトコマンドシーケンス」を参照してください。

セクタイレーズ動作を再開させるには、イレーズレジュームコマンドをライトする必要があります。このコマンドをライトする際、イレーズサスペンドされているバンクのバンクアドレスが必要です。また、この後にレジュームコマンドをライトしても無視されます。デバイスがイレーズ動作を再開すると、イレーズサスペンドコマンドを再度、ライトできます。

表 I3. S29JL032H コマンドの定義

コマンド シーケンス (注 1)	サイクル	バスサイクル (注 2 ~ 注 5)											
		1 回目		2 回目		3 回目		4 回目		5 回目		6 回目	
		アド レス	デー タ	アド レス	デー タ	アド レス	デー タ	アド レス	デー タ	アド レス	デー タ	アド レス	デー タ
リード (注 6)	1	RA	RD										
リセット (注 7)	1	XXX	F0										
製造メーカ ID	ワード	4	555	2AA		(BA)555		(BA)X00	01				
		4	AAA	AA	55	(BA)AAA	90						
	バイト	6	555	2AA		(BA)555		(BA)X01	表 5	(BA)X0E	表 5	(BA)X0F	表 5
		6	AAA	AA	55	(BA)AAA	90	(BA)X02	参照	(BA)X1C	参照	(BA)X1E	参照
SecSi セクタプロテクト (工場設定) (注 10)	ワード	4	555	2AA		(BA)555		(BA)X03	82/				
	バイト	4	AAA	AA	55	(BA)AAA	90	(BA)X06	02/				
セクタ / セクタブロック プロテクト検証 (注 11)	ワード	4	555	2AA		(BA)555		(SA)X02	00/				
	バイト	4	AAA	AA	55	(BA)AAA	90	(SA)X04	01				
SecSi セクタエントリ	ワード	3	555	2AA		555							
	バイト	3	AAA	AA	55	AAA	88						
SecSi セクタイクシット	ワード	4	555	2AA		555		XXX	00				
	バイト	4	AAA	AA	55	AAA	90						
プログラム	ワード	4	555	2AA		555		PA	PD				
	バイト	4	AAA	AA	55	AAA	A0						
アンロックバイパス	ワード	3	555	2AA		555							
	バイト	3	AAA	AA	55	AAA	20						
アンロックバイパスプログラム (注 12)		2	XXX	A0	PA	PD							
アンロックバイパスリセット (注 13)		2	XXX	90	XXX	00							
チップイレーズ	ワード	6	555	2AA		555		555	AA	2AA	55	555	10
	バイト	6	AAA	AA	55	AAA	80	AAA		555		AAA	
セクタイレーズ	ワード	6	555	2AA		555		555	AA	2AA	55	SA	30
	バイト	6	AAA	AA	55	AAA	80	AAA		555			
イレーズサスペンド (注 14)		1	BA	B0									
イレーズレジューム (注 15)		1	BA	30									
CFI クェリ (注 16)	ワード	1	55	98									
	バイト	1	AA										

凡例:

X = 任意

RA = 読出しメモリアドレス

RD = リード動作時にロケーション RA からリードされるデータ

PA = プログラムされるメモリアドレス。アドレスはすべて、WE# または CE# パルスの立下り (いずれか早い方) でラッチされます。

注:

- バス動作については、表 1 を参照してください。
- 数値はすべて 16 進表記です。
- リードサイクル、ならびにオートセレクトコマンドシーケンスの 4 回目 ~ 6 回目のサイクルを除き、バスサイクルはすべてライトサイクルです。
- RD および PD を除くコマンドシーケンス内のデータビット DQ15 ~ DQ8 は任意です。
- 特に明記しない限り、アンロックおよびコマンドサイクルのアドレスビット A20 ~ A11 は任意です (ただし、SA または PA が必要な場合を除きます)。
- バンクがデータアレイをリードしている場合、アンロックサイクル、およびコマンドサイクルを必要としません。
- オートセレクトモード時、またはステータス情報を出力中に DQ5 が High になった場合、リードモードに戻るには (または、イレーズサスペンドであった場合にイレーズ-サスペンド-リードモードに戻るには)、リセットコマンドが必要です。
- オートセレクトコマンドシーケンスの 4 回目のサイクルはリードサイクルです。製造メーカ ID、デバイス ID 情報、または SecSi セクタのプロテクト (工場設定) 情報を得るには、システムからバンクアドレスを指定する必要があります。データビット DQ15 ~ DQ8 は任意となります。リセットコマンドを実行するまでは、オートセレクトアドレスをリードしている間のバンクアドレスは同じものでなければなりません。詳しくは、オートセレクトコマンドシーケンスのセクションを参照してください。

PD = アドレス PA にプログラムされるデータ。データはすべて、WE# または CE# パルスの立上り (いずれか早い方) でラッチされます。

SA = 検証 (オートセレクトモード時)、または消去されるセクタアドレス。セクタは、アドレスビット A20 ~ A12 により、一意的に選択されます。セクタアドレスについては、表 3 および表 4 を参照してください。

BA = 現行のバイパスモードからオートセレクトモードに切替えるバンクのアドレス、またはイレーズされているバンクのアドレス。アドレス A20 ~ A18 により、バンクは一意的に選択されます。

- モデル 01 および 02 の場合、デバイス ID は、4 回目 ~ 6 回目のサイクル内にリードする必要があります。
- データは、「82h」(工場にてロック設定)、「40h」(カスタマーによるロック設定)、または「02h」(工場 / カスタマーによるロック設定以外) となります。
- データは、プロテクト未設定のセクタ / セクタブロックの場合は「00h」、プロテクト設定したセクタ / セクタブロックの場合は「01h」となります。
- アンロックバイパスコマンドは、アンロックバイパスプログラムコマンドよりも先に実行しなければなりません。
- アンロックバイパスモードからリードモードに戻るには、アンロックバイパスリセットコマンドを実行しなければなりません。
- イレーズサスペンドモードのとき、システムは、消去対象のセクタ以外のセクタに対して、リードおよびプログラムを実行したり、オートセレクトモードに移行させることができます。イレーズサスペンドコマンドはセクタイレーズ動作時のみ有効で、バンクアドレスが必要になります。
- イレーズレジュームコマンドはイレーズサスペンドモード時のみ有効で、バンクアドレスが必要になります。
- データアレイをリードできる状態の場合、またはオートセレクトモードのとき、コマンドが有効になります。

ライト動作ステータス

デバイスは、プログラムまたはイレーズ動作の状態を調べるビット (DQ2, DQ3, DQ5, DQ6 および DQ7) を用意しています。これらのビットの機能について、表 14 および下記のサブセクションで説明します。DQ7 と DQ6 は、それぞれ、プログラムまたはイレーズ動作が完了しているか、実行中であるかを調べる手段となります。また、デバイスはハードウェアによる出力信号 (RY / BY#) を生成します。これにより、自動プログラムまたはイレーズ動作が実行中であるか、完了しているかを調べることができます。

DQ7 : Data# ポーリング

Data# ポーリングビット (DQ7) は、自動プログラムまたはイレーズアルゴリズムが実行中であるか、完了しているか、あるいは、バンクがイレーズサスペンドモードになっているかをホストシステムに示します。**Data#** ポーリングは、コマンドシーケンスの最後の **WE#** パルスの立上りの後に有効になります。

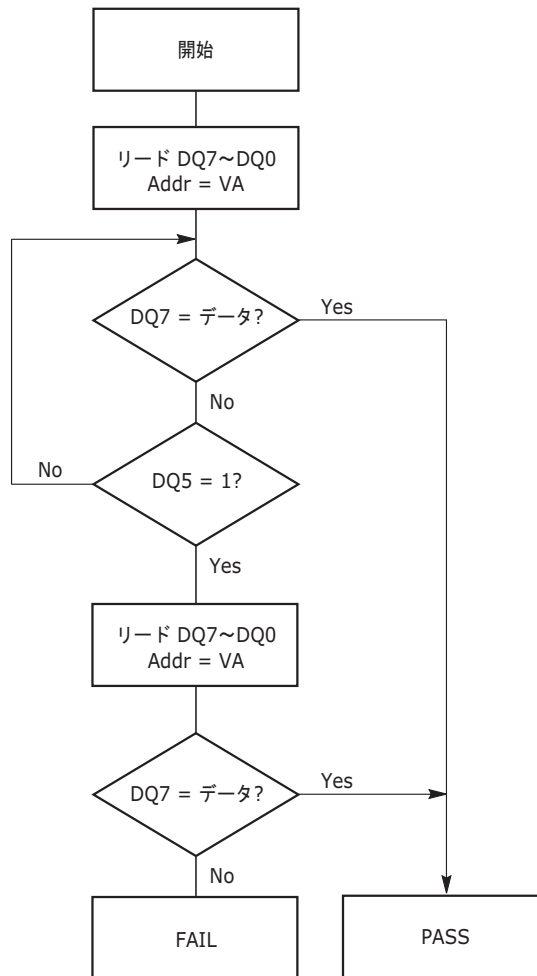
自動プログラムアルゴリズムが実行されている間、デバイスは **DQ7** にプログラムされたデータの補数を **DQ7** に出力します。この **DQ7** 状態は、イレーズサスペンドモード時のプログラミングにも当てはまります。自動プログラムアルゴリズムが完了すると、デバイスは **DQ7** にプログラムされたデータを出力します。有効なステータス情報を **DQ7** からリードするため、システムはプログラムアドレスを指定する必要があります。プログラムアドレスがプロテクトされたセクタ内のアドレスである場合、**DQ7** の **Data#** ポーリングは約 **1 μs** の間アクティブになり、その後、バンクはリードモードに戻ります。

自動イレーズアルゴリズムを実行している間、**Data#** ポーリングの **DQ7** は「0」を出力します。自動イレーズアルゴリズムが完了するか、バンクがイレーズサスペンドモードに入ると、**Data#** ポーリングの **DQ7** は「1」を出力します。有効なステータス情報を **DQ7** からリードするため、システムは、消去の対象として選択されたいずれかのセクタ内にあるアドレスを指定する必要があります。

イレーズコマンドシーケンスをライトした後、消去用として選択されたセクタがすべてプロテクトされていると、**DQ7** の **Data#** ポーリングは約 **100 μs** の間アクティブとなり、その後、バンクはリードモードに戻ります。選択されたセクタのすべてがプロテクトされているわけではない場合、自動イレーズアルゴリズムはプロテクトされていないセクタのみを消去し、プロテクトされているセクタは無視します。ただし、プロテクトされたセクタ内にあるアドレスの **DQ7** をシステムがリードすると、ステータス情報が有効でない場合があります。

DQ7 が補数から真のデータに変わったことを検出したら、次のリードサイクルで **DQ15** ~ **DQ0** (×8 専用デバイスの場合は、**DQ7** ~ **DQ0**) から有効なデータをリードすることができます。出力イネーブル (**OE#**) が **Low** にアサートされていると、自動プログラムまたはイレーズ動作が完了する直前に、**DQ7** が **DQ15** ~ **DQ0** (×8 専用デバイスの場合は、**DQ7** ~ **DQ0**) と非同期的に変化することがあります。つまり、**DQ7** への出力がステータス情報ではなく、有効なデータの出力に切り替わる場合があります。システムが **DQ7** 出力をサンプリングするタイミングによっては、ステータス情報または有効なデータのいずれかをリードすることになります。また、デバイスがプログラムまたはイレーズ動作を完了し、**DQ7** に有効なデータが出力されている場合でも、**DQ15** ~ **DQ0** から出力されるデータが無効のままである場合があります。ただし、次のリードサイクル時に、有効なデータが **DQ15** ~ **DQ0** (×8 専用デバイスの場合は **DQ7** ~ **DQ0**) に出力されます。

Data# ポーリングの出力 (**DQ7**) を表 14 に示します。また、図 5 は **Data#** ポーリングのアルゴリズムを示します。**Data#** ポーリングのタイミング図については、「AC 特性」のセクションの図 21 を参照してください。



注:

1. VA = プログラミングの有効アドレス。セクタイレーズ動作時の有効なアドレスは、消去の対象となるセクタ内にある任意のセクタアドレスとなります。また、チップイレーズ動作時の有効なアドレスは、プロテクトされていないセクタアドレスの有効なアドレスとなります。
2. DQ7 は DQ5 と同時に変化する場合がありますので、DQ5 = 「1」 の場合でも、DQ7 を再チェックする必要があります。

図 5. Data# ポーリングアルゴリズム

RY/BY#: Ready/Busy#

RY / BY# は、自動アルゴリズムが実行中であるか、完了しているかを示す専用のオープンドレイン型の出力端子です。RY / BY# ステータス情報は、コマンドシーケンスの最後の WE# パルスの立上りの後に有効になります。RY / BY# はオープンドレイン出力であるため、数本の RY / BY# ピンを V_{CC} のプルアップ抵抗と並列にまとめることができます。

出力が Low (Busy) ならば、デバイスはイレーズまたはプログラミングの実行中となります (これは、イレーズサスペンドモードにおけるプログラミングにも当てはまります)。出力が High (レディ) ならば、デバイスがリードモード、スタンバイモードのどちらかの状態にあるか、いずれかのバンクがイレーズ - サスペンド - リードモードにあります。

RY / BY# の出力を表 14 に示します。

DQ6 : トグルビット I

DQ6 に出力されるトグルビット I は、自動プログラムまたはイレーズアルゴリズムが実行中であるか、完了しているか、あるいは、デバイスがイレーズサスペンドモードになっているかを示します。トグルビット I は自動プログラムまたはイレーズアルゴリズムが実行中のバンクのアドレスからリードすることができ、コマンドシーケンスの最後の WE# パルスの立上りの後 (プログラムまたはイレーズ動作の前)、あるいはセクタイレーズタイムアウト中に有効になります。

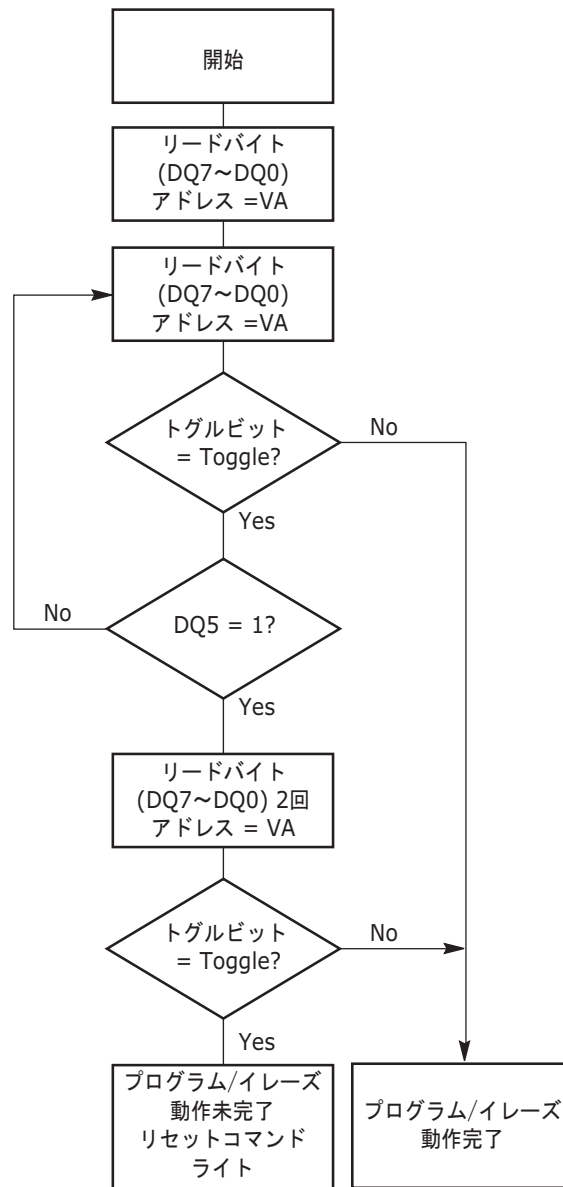
自動プログラムまたはイレーズアルゴリズム動作の実行中、自動プログラムまたはイレーズアルゴリズムが実行中のバンクのアドレスから次のリードサイクルで DQ6 がトグルします。システムは、OE# または CE# のいずれかにより、リードサイクルを制御できます。動作が完了すると、DQ6 のトグルが停止します。

イレーズコマンドシーケンスをライトしても、消去の対象として選択したセクタがすべてプロテクトされていると、DQ6 は約 100 μ s の間トグルし、その後、デバイスはデータアレイのリードモードに戻ります。選択されたセクタのすべてがプロテクトされているわけではない場合、自動イレーズアルゴリズムはプロテクトされていないセクタのみを消去し、プロテクトされているセクタは無視します。

システムは、DQ6 と DQ2 から、セクタがイレーズ動作中か、イレーズサスペンド中かを調べることができます。デバイスがイレーズ実行中の場合 (つまり、自動イレーズアルゴリズムが実行中の場合)、DQ6 はトグルします。デバイスがイレーズサスペンドモードになると、DQ6 はトグルを停止します。ただし、システムは DQ2 を使用すれば、イレーズ動作中またはイレーズサスペンド中のセクタを調べることができます。あるいは、DQ7 を使用することもできます (DQ7:Data# ポーリングのサブセクションを参照してください)。

プログラムアドレスがプロテクトされたセクタ内のアドレスである場合、DQ6 は、プログラムコマンドシーケンスがライトされた後の約 1 μ s の間アクティブになり、その後、デバイスはリードモードに戻ります。

DQ6 は、イレーズ - サスペンド - プログラムモードの間もトグルしますが、自動プログラムアルゴリズムが完了すればトグルを停止します。



注: DQ5 が「1」になると、トグルビットがトグルを停止する場合がありますので、DQ5 = 「1」の場合も、トグルビットを再チェックする必要があります。詳しくは、DQ6 およびDQ2 のサブセクションを参照してください。

図 6. トグルビットのアルゴリズム

DQ2 : トグルビット II

DQ2 から出力される「トグルビット II」は、DQ6 と一緒に使用することにより、指定されたセクタがイレーズ動作中であるか（つまり、自動イレーズアルゴリズムの実行中であるか）、または、そのセクタがイレーズサスペンド中であることを示します。トグルビット II は、コマンドシーケンスの最後の WE# パルスの立上りの後に有効になります。

消去の対象として選択されたセクタ内のアドレスをシステムがリードすると、DQ2はトグルします。(システムは、OE# または CE# のいずれかにより、リードサイクルを制御できます。)ただし、DQ2からは、セクタがイレーズ中であるか、イレーズサスペンド中であることを区別できません。これと対照的に、DQ6はデバイスがイレーズ動作中か、イレーズサスペンド中かを示しますが、消去の対象として選択されたセクタかを区別できません。したがって、セクタならびにモード情報を得るには、これらのステータスビットが両方とも、必要となります。DQ2とDQ6の出力の相違については、表14を参照してください。

図6は、トグルビットのアルゴリズムをフローチャート形式で示したものです。なお、このアルゴリズムについては、「DQ2:トグルビットII」を参照してください。また、「DQ6:トグルビットI」のサブセクションも参照してください。トグルビットのタイミング図を図22に示します。また、DQ2とDQ6の相違を図23に図示します。

トグルビット (DQ6 / DQ2) のリード

下記の説明では、図6を参照してください。システムがトグルビットの状態をリードし始める場合は、トグルビットがトグルしているかを調べるため、少なくとも2回以上続けてDQ15～DQ0(×8専用デバイスの場合はDQ7～DQ0)をリードする必要があります。通常、システムは1回目のリードの後、トグルビットの値を保存するようにします。2回目のリードの後、システムはトグルビットの新しい値と、1回目の値を比較します。トグルビットがトグルしていない場合、デバイスはプログラムまたはイレーズ動作を完了していることとなります。この場合、システムは次のリードサイクルでDQ15～DQ0(×8専用デバイスの場合はDQ7～DQ0)から出力されるデータアレイをリードできます。

ただし、最初の2回のリードサイクルの後、トグルビットがトグルを継続していると判断されるなら、システムはDQ5の値がHighとなっているかを調べる必要があります(DQ5のセクションを参照してください)。Highの場合、DQ5がHighになったときにトグルビットがトグルを停止した可能性もあるため、システムはトグルビットがトグルしているかを再度調べなければなりません。トグルビットがトグルしていないなら、デバイスはプログラムまたはイレーズ動作を完了していることとなります。トグルビットがトグルを継続しているなら、デバイスは動作を正常に完了していないこととなりますので、システムはリセットコマンドをライトして、データアレイのリードに戻る必要があります。

この他、システムからの調査の結果、トグルビットがトグルを継続していることが判明し、さらに、DQ5がHighになっていないケースがあります。この場合、システムは、次のリードサイクルからトグルビットとDQ5のモニタを継続し、上記パラグラフで説明した状態を調べます。あるいは、他のシステムタスクの実行を選択することもできます。この場合、システムは復帰した時点でアルゴリズムの最初からスタートして、動作の状態を調べる必要があります(図6の上部)。

DQ5: タイミングリミット超過

DQ5は、プログラム時間またはイレーズ時間があらかじめ決められている内部パルスカウンタの上限を超過したかを示します。超過していると、DQ5は「1」を出力し、プログラムまたはイレーズサイクルが正常に完了していないことを示します。

以前に「0」をプログラムしたロケーションにシステムが「1」をプログラムしようとする時、デバイスのDQ5は「1」を出力する場合があります。「0」を「1」に戻せるのは、イレーズ動作のみとなります。このような場合、デバイスはその動作を停止し、タイムリミットが超過すると、DQ5は「1」を出力します。

いずれの場合も、システムはリセットコマンドをライトしてリードモード(バンクがイレーズ-サスペンド-プログラムモードであったならば、イレーズ-サスペンド-リードモード)に戻す必要があります。

DQ3 : セクタイレースタイマ

セクタイレースコマンドシーケンスをライトしたら、システムは DQ3 をリードして、イレース動作がスタートしたかを調べることができます (セクタイレースタイマは、チップイレースコマンドには適用されません)。消去の対象として他のセクタを選択する場合、セクタイレースコマンドをライトするたびに全タイムアウト時間が適用されます。タイムアウト時間が満了すると、DQ3 は「0」から「1」に切り替わります。システムからのセクタイレースコマンドのライト間隔が必ず 50 μs 未満になる場合は、システムは DQ3 をモニタする必要はありません。「セクタイレースコマンドシーケンス」のセクションも参照してください。

セクタイレースコマンドをライトしたら、システムは DQ7 (Data# ポーリング)、または DQ6 (トグルビット I) の状態をリードして、デバイスがコマンドシーケンスを受付けたことを確認し、DQ3 をリードしなければなりません。DQ3 が「1」の場合は、自動イレースアルゴリズムがスタートしています。イレース動作が完了するまで、これ以降のコマンドは (イレースサスペンドコマンドを除き) 無視されます。DQ3 が「0」ならば、デバイスにセクタイレースコマンドを追加することができます。コマンドが受け付けられたことを確認するため、それぞれのセクタイレースコマンドをライトする前と後で、システムソフトウェアは DQ3 の状態をチェックしなければなりません。2 回目の状態チェックで DQ3 が High となっている場合は、最後にライトしたコマンドを受け付けていない可能性があります。

他のステータスビットと、DQ3 の状態との関連を表 14 に示します。

表 14. ライト動作ステータス

状態		DQ7 (注 2)	DQ6	DQ5 (注 1)	DQ3	DQ2 (注 2)	RY / BY#	
通常モード	自動プログラムアルゴリズム	DQ7#	トグル	0	該当せず	トグル停止	0	
	自動イレースアルゴリズム	0	トグル	0	1	トグル	0	
イレースサスペンドモード	イレース-サスペンド-リード	イレースセクタ内のリード	1	トグル停止	0	該当せず	トグル	1
		イレース-サスペンドされていないセクタ	データ	データ	データ	データ	データ	1
	イレースサスペンドプログラム	DQ7#	トグル	0	該当せず	該当せず	0	

注:

1. 自動プログラムまたは自動イレース動作が最大タイミングリミットを超過すると、DQ5 は「1」に切り替わります。詳しくは、DQ5 のセクションを参照してください。
2. ステータス情報を読み出す場合、DQ7 および DQ2 には有効なアドレスが必要です。詳しくは、関連するサブセクションを参照してください。
3. ライト動作ステータスビットをリードする場合は、自動アルゴリズムを実行しているバンクアドレスを必ず指定してください。ビジー状態となっていないバンクのアドレスを指定すると、デバイスはデータアレイを出力します。

絶対最大定格

保管温度	
保存温度 (プラスチックパッケージ)	-65°C ~ +150°C
周囲温度	
周囲温度 (通電時)	-65°C ~ +125°C
電圧 (GND を基準)	
V _{CC} (注 1)	-0.5 V ~ +4.0 V
A9, OE#, および RESET#	
(注 2)	-0.5 V ~ +12.5 V
WP#/ACC	-0.5 V ~ +10.5 V
その他の端子 (注 1)	-0.5 V ~ V _{CC} + 0.5 V
出力短絡電流 (注 3)	200 mA

注:

1. 入力または入出力端子の DC 最小電圧は -0.5 V です。電圧変動時、継続時間が 20 ns 未満のオーバーシュートでは、V_{SS} = -2.0 V まで許容されます。入力端子または入出力端子の最大 DC 電圧は V_{CC} + 0.5 V です。図 7 を参照してください。電圧変動時、入力端子または入出力端子に対する継続時間が 20 ns 未満のオーバーシュートでは、V_{CC} + 2.0 V まで許容されます。図 8 を参照してください。
2. A9, OE#, RESET#, および WP# / ACC の各端子の DC 最小入力電圧は -0.5 V です。電圧変動時、A9, OE#, WP# / ACC, および RESET# 端子に対する継続時間が 20 ns 未満のオーバーシュートでは、V_{SS} = -2.0 V まで許容されます。図 7 を参照してください。A9 端子の DC 最大入力電圧は +12.5 V ですが、継続時間が 20 ns 未満のオーバーシュートでは、+14.0 V まで許容されます。WP# / ACC 端子の DC 最大入力電圧は +9.5 V ですが、継続時間が 20 ns 未満のオーバーシュートでは、+12.0 V まで許容されます。
3. 複数の出力を同時に GND に短絡することはできません。短絡時間は 1 秒を超えることはできません。

「絶対最大定格」を越えるストレスの印加は、デバイスを完全に破壊する可能性があります。ただし、これはストレスのみに対する定格となります。上記の条件、あるいは本データシートの動作説明の各セクションに記載されている条件を超える条件におけるデバイスの機能動作は保証されません。長時間にわたってデバイスを絶対最大定格条件に放置すると、デバイスの信頼性に影響を及ぼします。

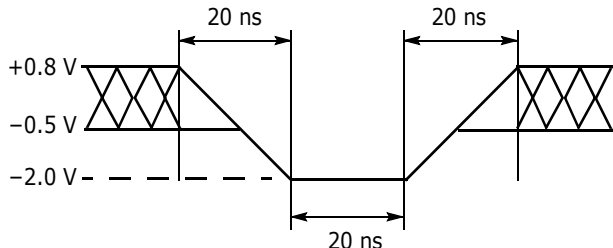


図 7. 最大オーバーシュート波形 (負)

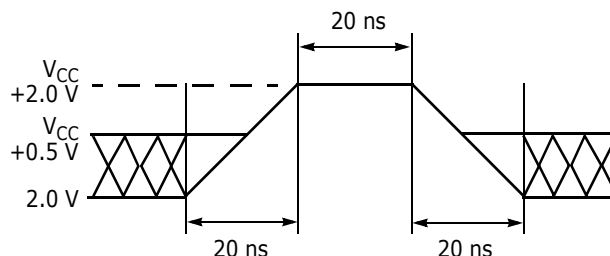


図 8. 最大オーバーシュート波形 (正)

動作範囲

インダストリアル (I) デバイス

周囲温度 (T_A) -40°C ~ +85°C

V_{CC} 電源電圧

V_{CC} (標準電圧範囲) 2.7 V ~ 3.6 V または
3.0 V ~ 3.6 V (注)

注: スピードバージョンにより、動作 V_{CC} 電源電圧範囲が異なります。

動作範囲は、デバイスの正常な機能が保証される範囲を定めたものです。

DC 特性

CMOS 互換性 (注 5)

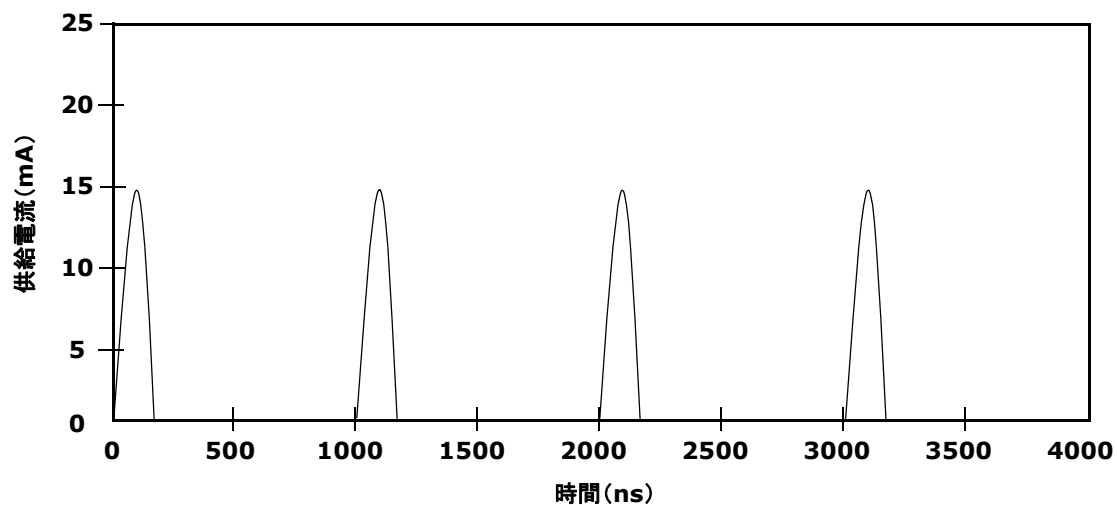
パラメータ シンボル	パラメータの説明	テスト条件		最小値	標準値	最大値	単位
I_{LI}	入力負荷電流	$V_{IN} = V_{SS} \sim V_{CC}$, $V_{CC} = V_{CC\ max}$				± 1.0	μA
I_{LIT}	A9, OE#, RESET# 入力負荷電流	$V_{CC} = V_{CC\ max}$, OE# = V_{IH} , A9, OE# または RESET# = 12.5 V				35	μA
I_{LO}	出力リーク電流	$V_{OUT} = V_{SS} \sim V_{CC}$, $V_{CC} = V_{CC\ max}$, OE# = V_{IH}				± 1.0	μA
I_{LR}	リセットリーク電流	$V_{CC} = V_{CC\ max}$; RESET# = 12.5 V				35	μA
I_{CC1}	V_{CC} アクティブリード電流 (注 1, 2)	CE# = V_{IL} , OE# = V_{IH} , バイトモード	5 MHz		10	16	mA
			1 MHz		2	4	
		CE# = V_{IL} , OE# = V_{IH} , ワードモード	5 MHz		10	16	
			1 MHz		2	4	
I_{CC2}	V_{CC} アクティブライト電流 (注 2, 3)	CE# = V_{IL} , OE# = V_{IH} , WE# = V_{IL}			15	30	mA
I_{CC3}	V_{CC} スタンバイ電流 (注 2)	CE#, RESET# = $V_{CC} \pm 0.3 V$			0.2	10	μA
I_{CC4}	V_{CC} リセット電流 (注 2)	RESET# = $V_{SS} \pm 0.3 V$			0.2	10	μA
I_{CC5}	オートマチックスリープモード (注 2, 4)	$V_{IH} = V_{CC} \pm 0.3 V$, $V_{IL} = V_{SS} \pm 0.3 V$			0.2	10	μA
I_{CC6}	V_{CC} プログラム中のアクティブリード電 流 (注 1, 2)	CE# = V_{IL} , OE# = V_{IH}	バイト		21	45	mA
			ワード		21	45	
I_{CC7}	V_{CC} イレーズ中のアクティブリード電流 (注 1, 2)	CE# = V_{IL} , OE# = V_{IH}	バイト		21	45	mA
			ワード		21	45	
I_{CC8}	V_{CC} イレーズサスペンド中のアクティブ プログラム電流 (注 2)	CE# = V_{IL} , OE# = V_{IH}			17	35	mA
V_{IL}	「L」 レベル入力電圧			-0.5		0.8	V
V_{IH}	「H」 レベル入力電圧			$0.7 \times V_{CC}$		$V_{CC} + 0.3$	V
V_{HH}	WP# / ACC 電圧 (セクタプロテクト / プロテクト解除およびプログラム アクセラレーション時)	$V_{CC} = 3.0 V \pm 10\%$		8.5		9.5	V
V_{ID}	オートセレクト / 一時的セクタ プロテクト解除電圧	$V_{CC} = 3.0 V \pm 10\%$		8.5		12.5	V
V_{OL}	「L」 レベル出力電圧	$I_{OL} = 2.0\ mA$, $V_{CC} = V_{CC\ min}$				0.45	V
V_{OH1}	「H」 レベル出力電圧	$I_{OH} = -2.0\ mA$, $V_{CC} = V_{CC\ min}$		$0.85 \times V_{CC}$			V
V_{OH2}		$I_{OH} = -100\ \mu A$, $V_{CC} = V_{CC\ min}$		$V_{CC} - 0.4$			
V_{LKO}	「L」 レベル V_{CC} ロックアウト電圧			2.3	2.4	2.5	V

注:

- リストされている I_{CC} 電流は、通常、2 mA / MHz 未満となります (OE# = V_{IH} 時)。
- 最大 I_{CC} 仕様は、 $V_{CC} = V_{CC\ max}$ 時でテストしたものです。
- 自動イレーズまたは自動プログラムの実行中は、 I_{CC} がアクティブになります。
- オートマチックスリープモードにより、アドレスが $t_{Acc} + 30\ ns$ の間、確定になると、低電力モードとなります。スリープモード電流 (標準) は 200 nA です。
- 各パラメータの詳細なタイミングについてはタイミング図を参照してください。

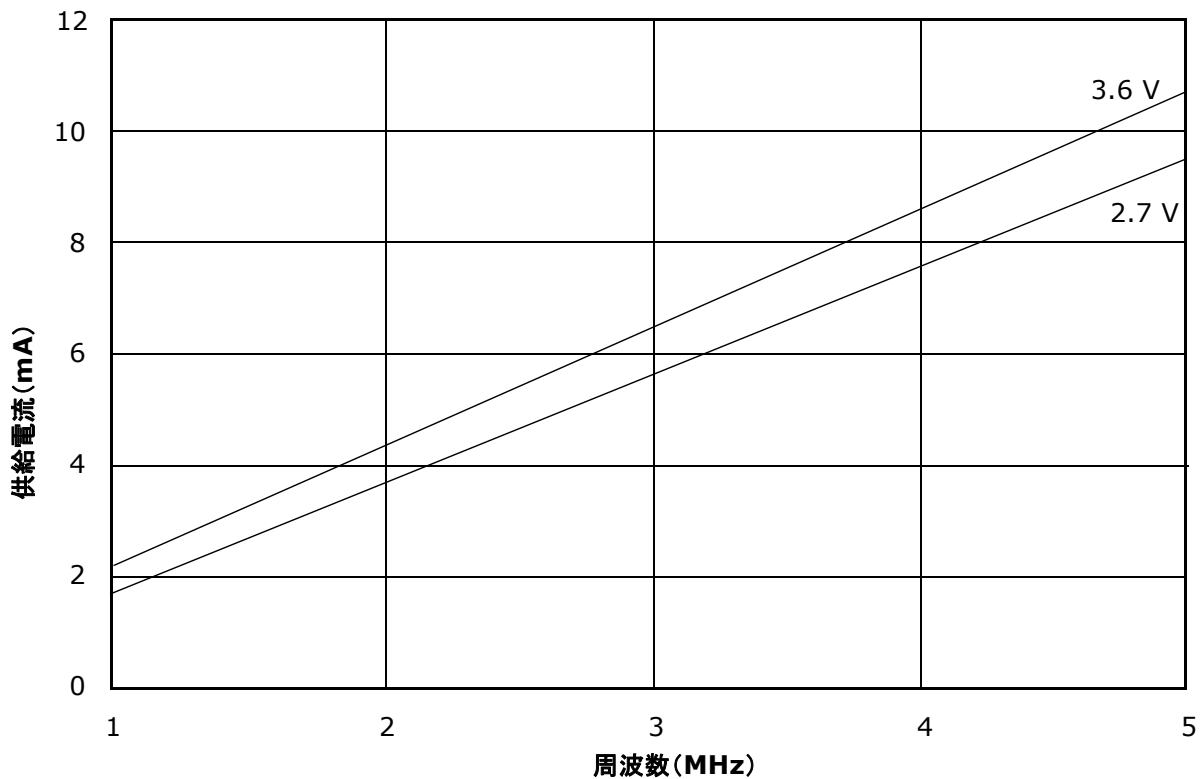
DC 特性

ゼロパワーフラッシュ



注: アドレスは1 MHz で切替

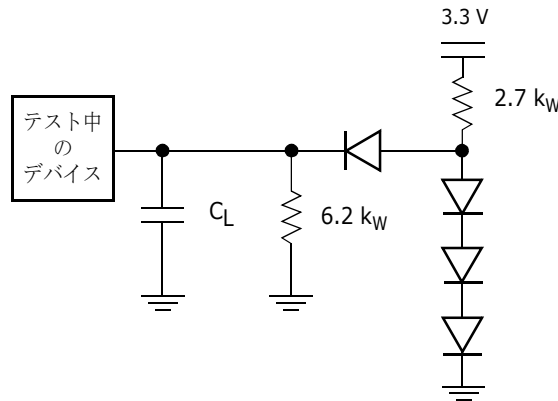
図 9. I_{CC1} 電流と時間 (アクティブ電流とオートマチックスリープ電流を図示)



注: $T = 25^{\circ}\text{C}$

図 10. 標準 I_{CC1} と周波数

テスト条件



注：ダイオードは、IN3064 または相当品とします。

図 II. 測定条件

表 15. テスト仕様

テスト条件	60	70, 90	単位
出力負荷	TTL ゲート 1 個		
出力負荷容量, C_L (治具容量を含む)	30	100	pF
入力パルス立上り時間 / 立下り時間	5		ns
入力パルスレベル	0.0 または V_{cc}		V
入力タイミング測定基準レベル	0.5 V_{cc}		V
出力タイミング測定基準レベル	0.5 V_{cc}		V

波形切替えのポイント

波形	入力	出力
	確定	確定
	H ⇒ L 変化点	
	L ⇒ H 変化点	
	任意, 変化を許容	変化, 状態未確定
	適用せず	中心線は高インピーダンス状態 (High Z)

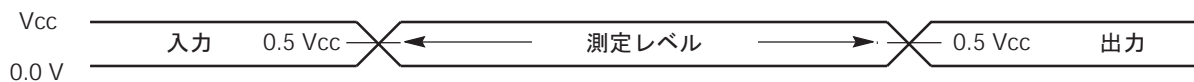


図 I2. 入力波形と測定レベル

AC 特性

リードオンリ動作 (注 1)

パラメータ		説明	測定条件	スピードバージョン				
JEDEC	標準			60	70	90	単位	
t_{AVAV}	t_{RC}	リードサイクルタイム	最小値	60	70	90	ns	
t_{AVQV}	t_{ACC}	アドレスから出力までの遅延	CE#, OE# = V_{IL}	最大値	60	70	90	ns
t_{ELQV}	t_{CE}	チップイネーブルからデータ出力までの遅延	OE# = V_{IL}	最大値	60	70	90	ns
t_{GLQV}	t_{OE}	出力イネーブルから出力までの遅延		最大値	25	30	35	ns
t_{EHQZ}	t_{DF}	チップイネーブルから出力高インピーダンスまで (注 3)		最大値	16		ns	
t_{GHQZ}	t_{DF}	出力イネーブルから出力高インピーダンスまで (注 3)		最大値	16		ns	
t_{AXQX}	t_{OH}	前サイクルデータ出力保持時間, CE# または OE# (いずれか早い方)		最小値	0		ns	
	t_{OEh}	出力イネーブル保持時間	リード	最小値	0		ns	
			トグルおよび Data# ポーリング	最小値	5	10	ns	

注:

- 各パラメータの詳細なタイミングについてはタイミング図を参照してください。
- テスト仕様については、図 11 および表 15 を参照してください。
- データ端子に $50\ \Omega$ の終端抵抗を接続し、バイアス電圧 $V_{CC}/2$ の条件で測定。OE# High から $V_{CC}/2$ 駆動のデータバスまでの時間を t_{DF} と想定。

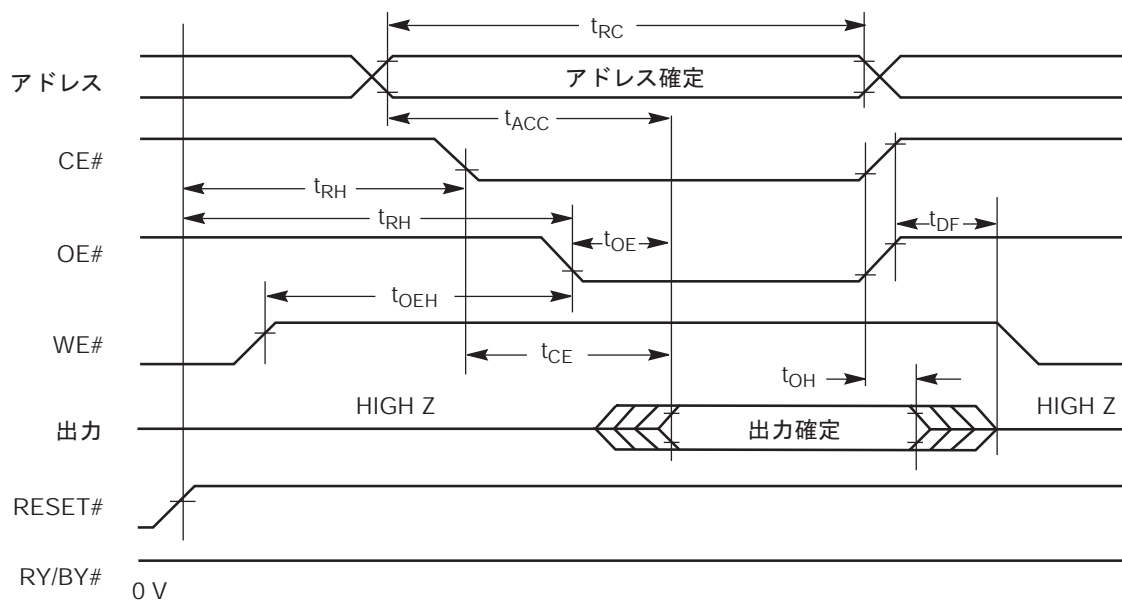


図 13. リード動作タイミング

AC 特性

ハードウェアリセット (RESET#) (注)

パラメータ		説明		全スピードバージョン	単位
JEDEC	標準				
	t_{Ready}	RESET# 端子 Low (自動アルゴリズム実行中) からリードモードまで	最大値	20	μs
	t_{Ready}	RESET# 端子 Low (自動アルゴリズム未実行時) からリードモードまで	最大値	500	ns
	t_{RP}	RESET# パルス幅	最小値	500	ns
	t_{RH}	リード前のリセット High 時間	最小値	50	ns
	t_{RPD}	RESET# Low からスタンバイモードまで	最小値	20	μs
	t_{RB}	RY / BY# 復帰時間	最小値	0	ns

注: 各パラメータの詳細なタイミングについてはタイミング図を参照してください。

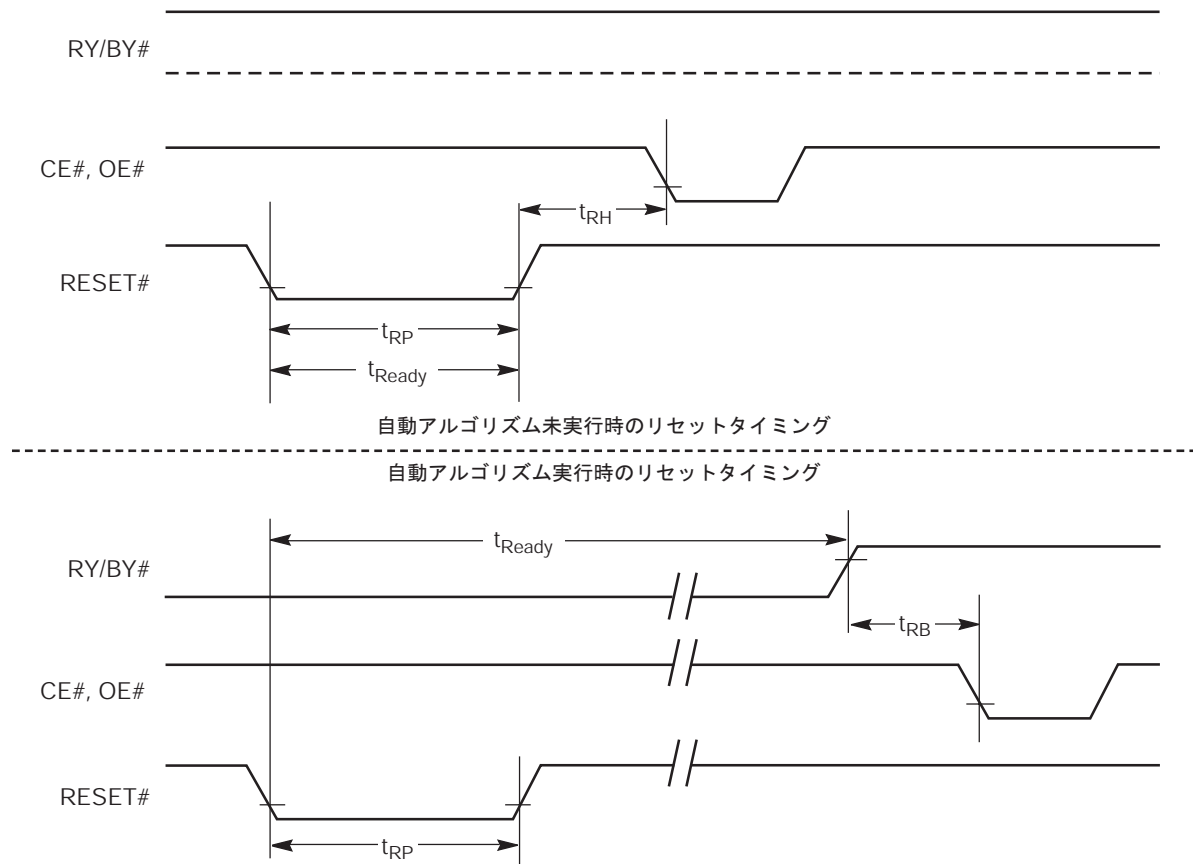


図 14. リセットタイミング

AC 特性

ワード / バイト構成 (BYTE#)

パラメータ		説明		スピードバージョン			単位
JEDEC	標準			60	70	90	
	t_{ELFL}/t_{ELFH}	CE# から BYTE# 端子 Low または High まで	最大値	5			ns
	t_{FLQZ}	BYTE#Low スイッチング時出力 High Z 移行時間	最大値	16			ns
	t_{FHQV}	BYTE#High スイッチング時出力 Active 移行時間	最小値	60	70	90	ns

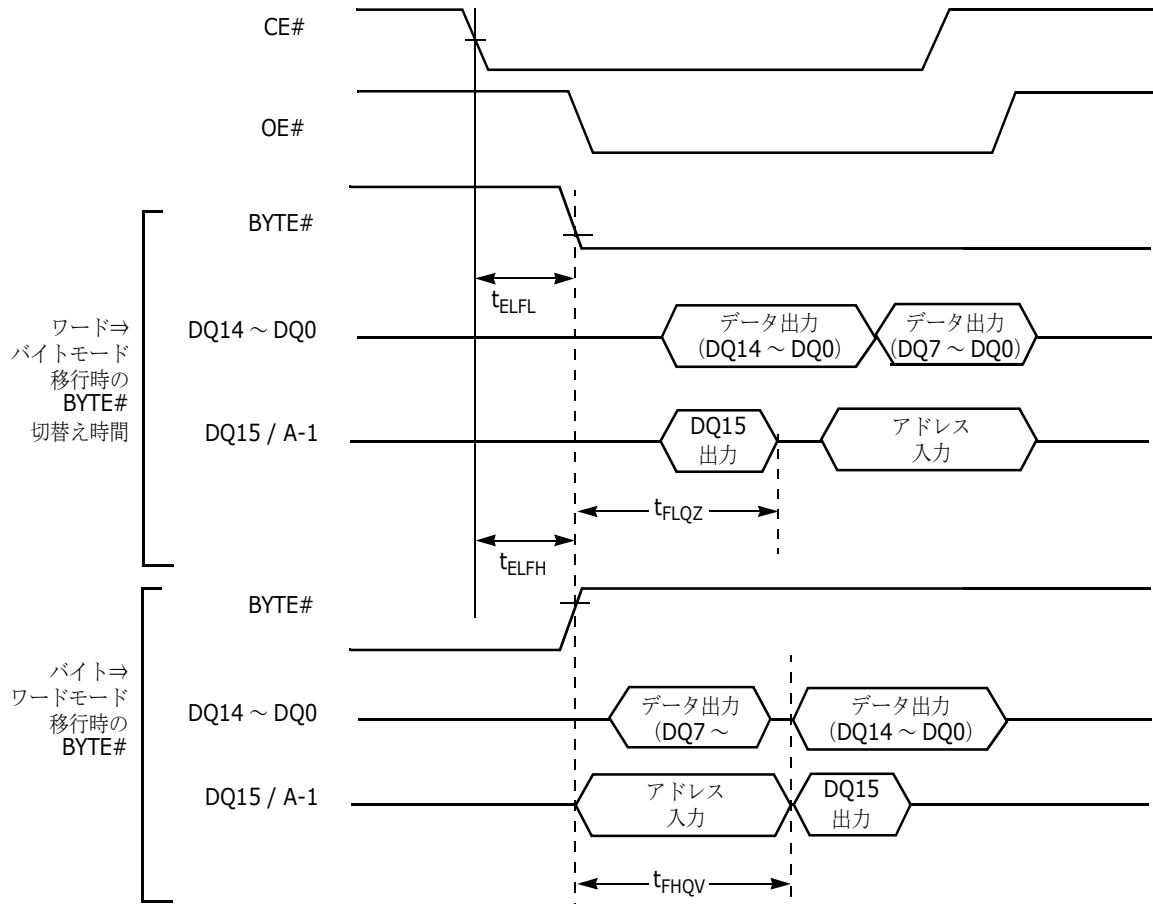
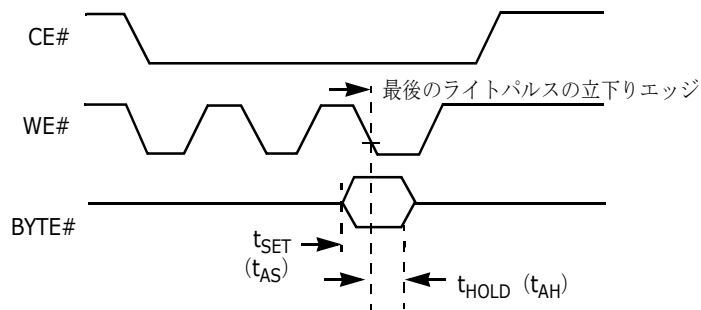


図 15. リード動作時の BYTE# タイミング



注: t_{AS} および t_{AH} の仕様については、イレーズ/プログラム動作表を参照してください。

図 16. ライト動作時の BYTE# タイミング

AC 特性

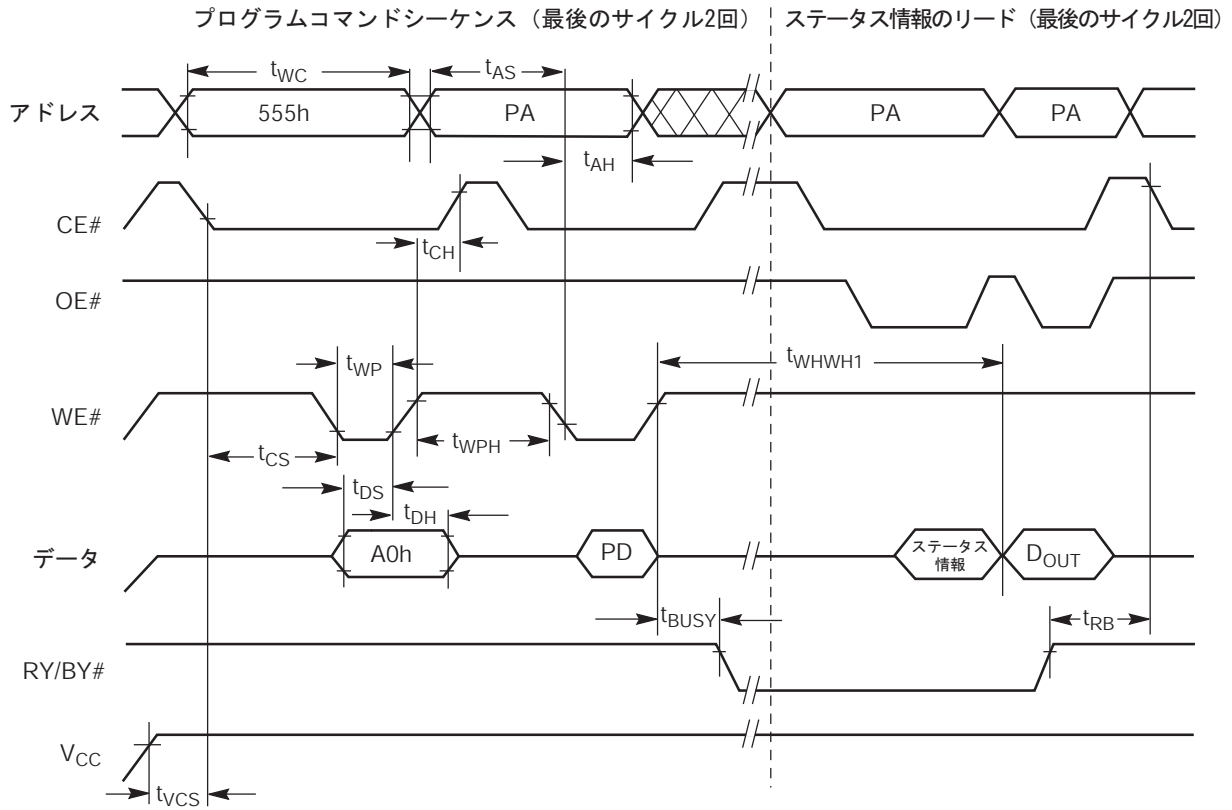
イレーズおよびプログラム動作 (注 1)

パラメータ		説明		スピードバージョン			単位
JEDEC	標準			60	70	90	
t_{AVAV}	t_{WC}	ライトサイクルタイム	最小値	60	70	90	ns
t_{AVWL}	t_{AS}	アドレスセットアップ時間	最小値	0			ns
	t_{ASO}	アドレスセットアップ時間から OE# Low まで (トグルビットのポーリング時)	最小値	12			ns
t_{WLAX}	t_{AH}	アドレス保持時間	最小値	35	40	45	ns
	t_{AHT}	CE# または OE# High からアドレス保持時間まで (トグルビットのポーリング時)	最小値	0			ns
t_{DVWH}	t_{DS}	データセットアップ時間	最小値	35	40	45	ns
t_{WHDX}	t_{DH}	データ保持時間	最小値	0			ns
	t_{OEPH}	出カインエーブル High (トグルビットのポーリング時)	最小値	20			ns
t_{GHWL}	t_{GHWL}	ライト前のリード復帰時間 (OE# High から WE# Low まで)	最小値	0			ns
t_{ELWL}	t_{CS}	CE# セットアップ時間	最小値	0			ns
t_{WHEH}	t_{CH}	CE# 保持時間	最小値	0			ns
t_{WLWH}	t_{WP}	ライトパルス幅	最小値	25	30	35	ns
t_{WHDL}	t_{WPH}	ライトパルス幅 (High)	最小値	25	30	30	ns
	$t_{SR/W}$	リード / ライト動作間の遅延時間	最小値	0			ns
t_{WHWH1}	t_{WHWH1}	プログラム動作 (注 2)	バイト	標準値			μ s
			ワード	標準値			
t_{WHWH1}	t_{WHWH1}	アクセラレーションプログラム動作, バイトまたはワード (注 2)	標準値	4			μ s
t_{WHWH2}	t_{WHWH2}	セクタイレーズ動作 (注 2)	標準値	0.4			s
	t_{VCS}	V _{CC} セットアップ時間	最小値	50			μ s
	t_{RB}	RY / BY# からのライト復帰時間	最小値	0			ns
	t_{BUSY}	プログラム / イレーズが有効になるまでの RY / BY# の 遅延時間	最大値	90			ns

注:

- 各パラメータの詳細なタイミングについてはタイミング図を参照してください。
- 詳しくは、「イレーズ / プログラミング性能」のセクションを参照してください。

AC 特性



注:

1. PA = プログラムアドレス, PD = プログラムデータ, D_{OUT} は, プログラムアドレスにおける真のデータです。
2. 図はワードモードのデバイスを示しています。

図 17. プログラム動作タイミング

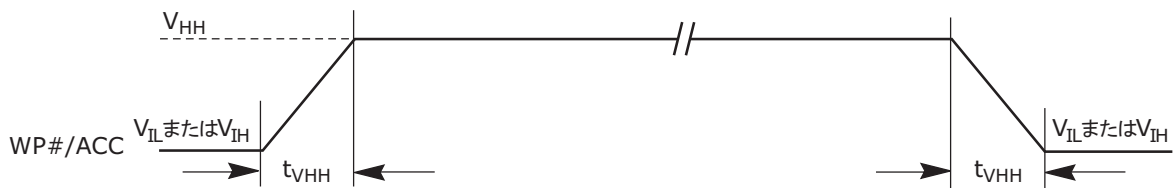
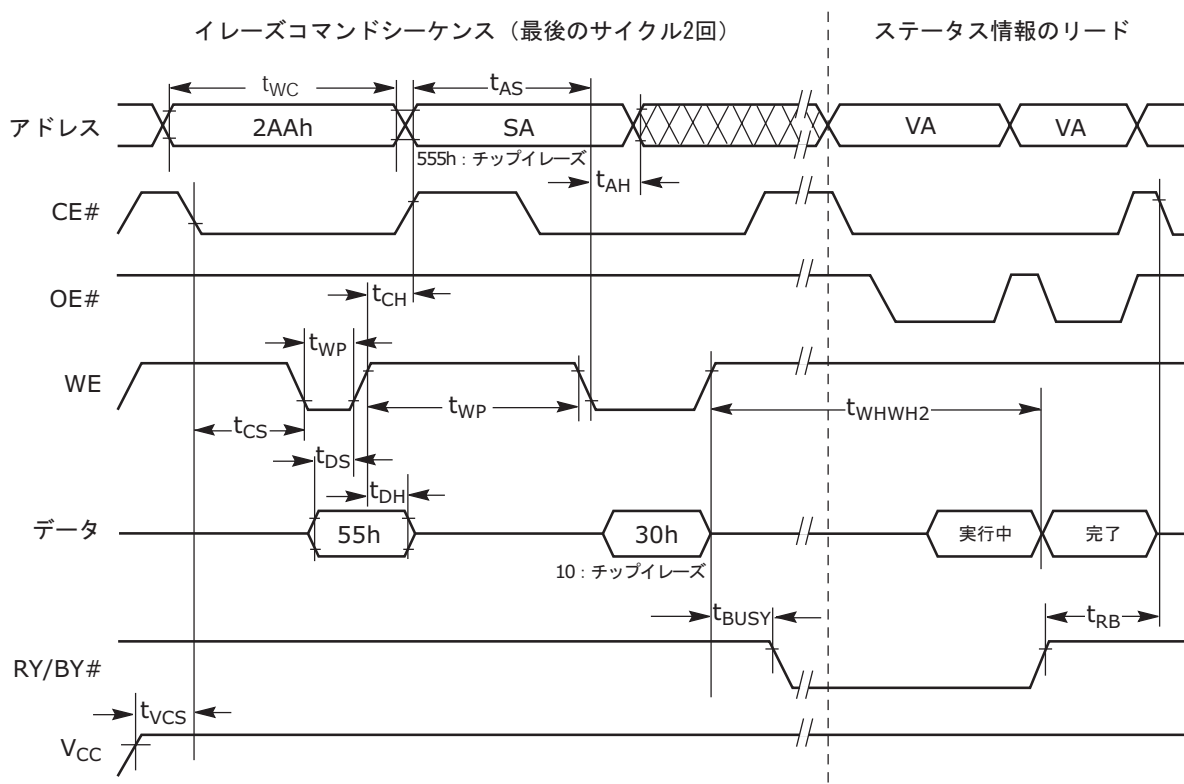


図 18. アクセラレーションプログラムタイミングチャート

AC 特性



注:

1. SA = セクタアドレス (セクタイレーズの場合), VA = ステータスデータをリードできる有効なアドレス (「ライト動作ステータス」を参照してください)。
2. これらの波形はワードモードにおける波形です。

図 19. チップ/セクタイレーズ動作タイミング

AC 特性

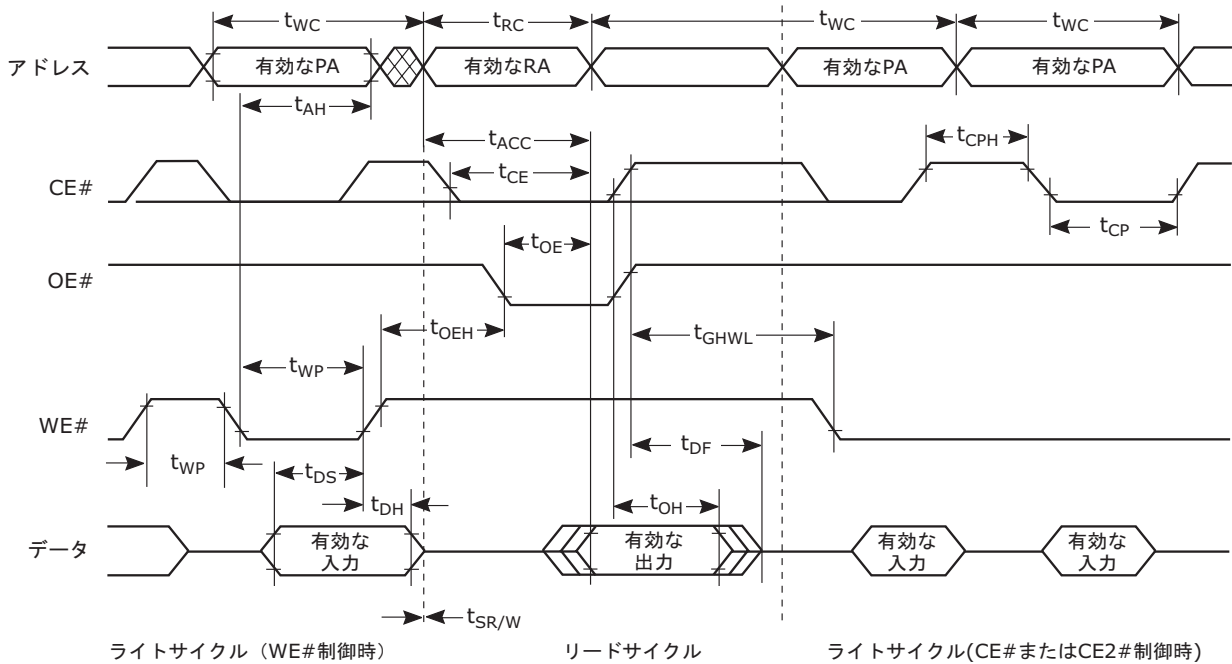
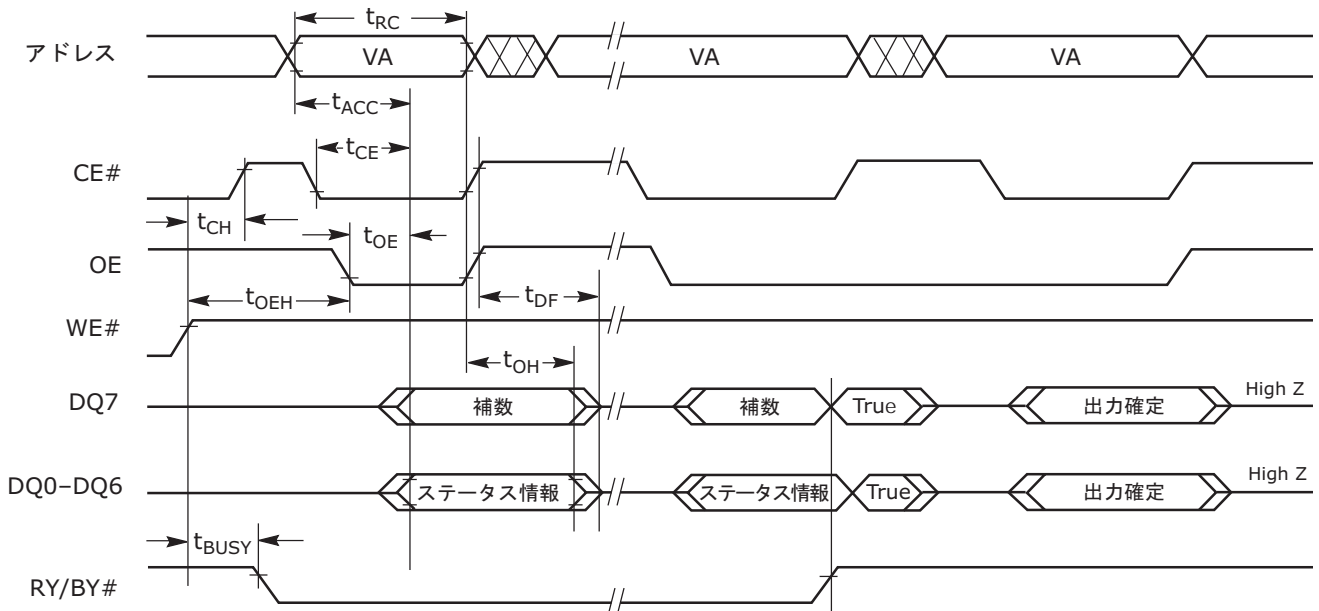


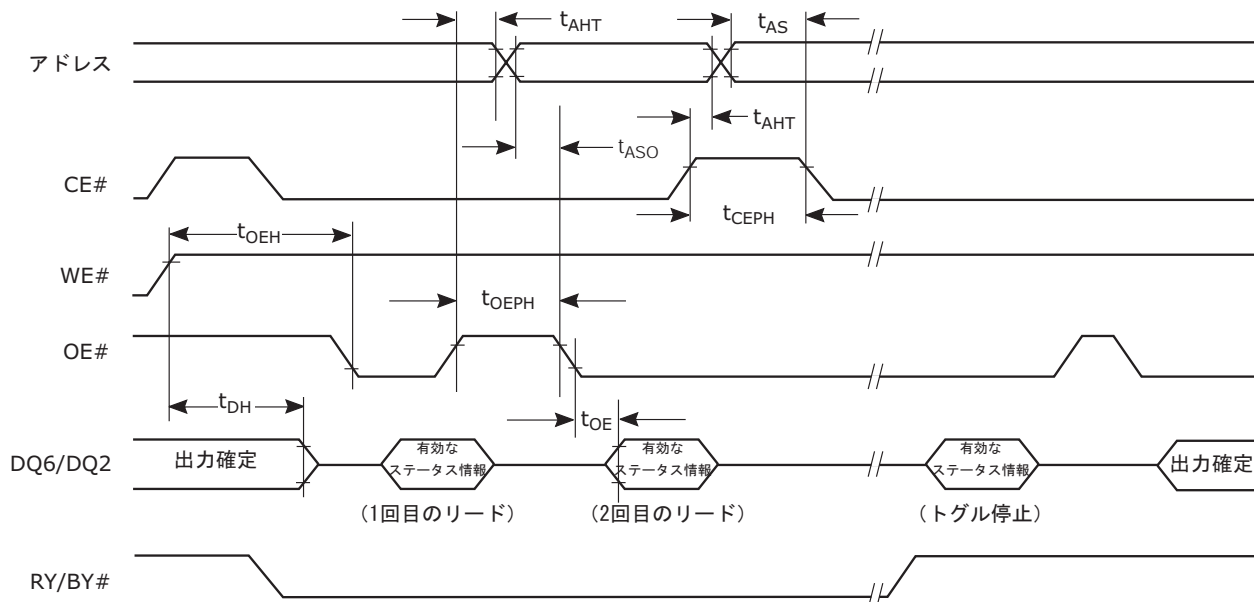
図 20. 連続リード/ライトサイクルタイミング



注: VA = 有効なアドレス。図は、コマンドシーケンス後の最初の状態サイクル、最後の状態リードサイクル、データアレイのリードサイクルを示しています。

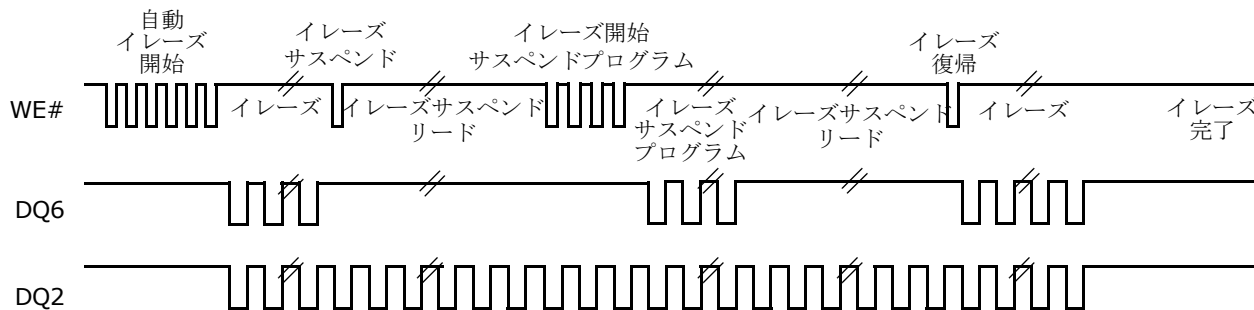
図 21. Data# ポーリングのタイミング (自動アルゴリズム実行時)

AC 特性



注: VA = 有効なアドレス (DQ6 の場合は自動プログラム、またはイレーズ動作中のバンクのアドレス)。図は、コマンドシーケンス後の最初の2回の状態サイクル、最後の状態リードサイクル、データアレイのリードサイクルを示しています。

図 22. トグルビットのタイミング (自動アルゴリズム実行時)



注: DQ2 がトグルするのは、イレーズがサスペンドされたセクタ内のアドレスをリードするときのみとなります。システムは、OE# または CE# を使用して、DQ2 と DQ6 をトグルすることができます。

図 23. DQ2 と DQ6 の比較

AC 特性

一時的セクタプロテクト解除

パラメータ				全スピードバージョン	単位
JEDEC	標準	説明			
	t_{VIDR}	V_{ID} 立上り / 立下り時間	最小値	500	ns
	t_{VHH}	V_{HH} 立上り / 立下り時間	最小値	250	ns
	t_{RSP}	一時的セクタプロテクト解除時の RESET# セットアップ時間	最小値	4	μ s
	t_{RRB}	一時的セクタプロテクト解除時の RY / BY# High \Rightarrow RESET# 保持時間	最小値	4	μ s

注：各パラメータの詳細なタイミングについてはタイミング図を参照してください。

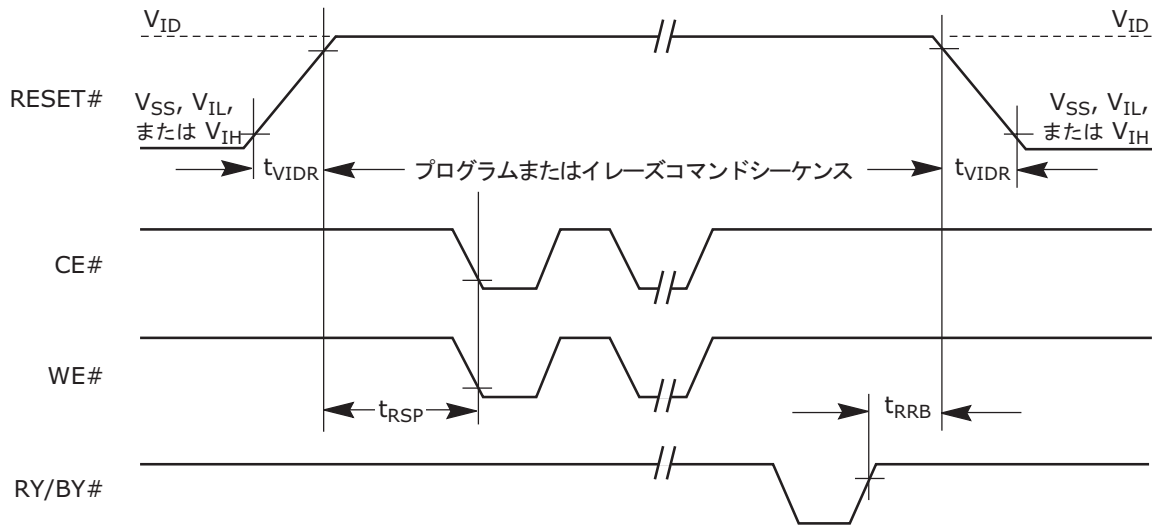
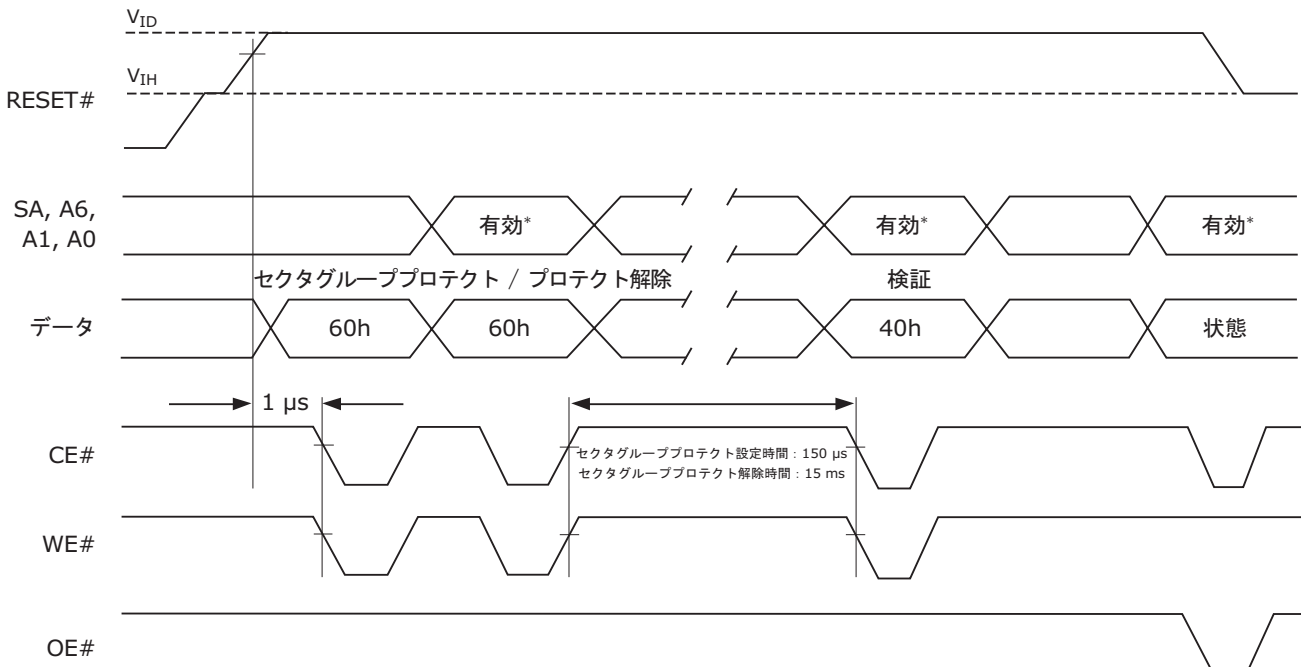


図 24. 一時的セクタプロテクト解除のタイミング図

AC 特性



* A6 = 0, A1 = 1, A0 = 0 (セクタプロテクト設定時), A6 = 1, A1 = 1, A0 = 0 (セクタプロテクト解除時)

図 25. セクタ / セクタブロックプロテクトおよびプロテクト解除のタイミング図

AC 特性

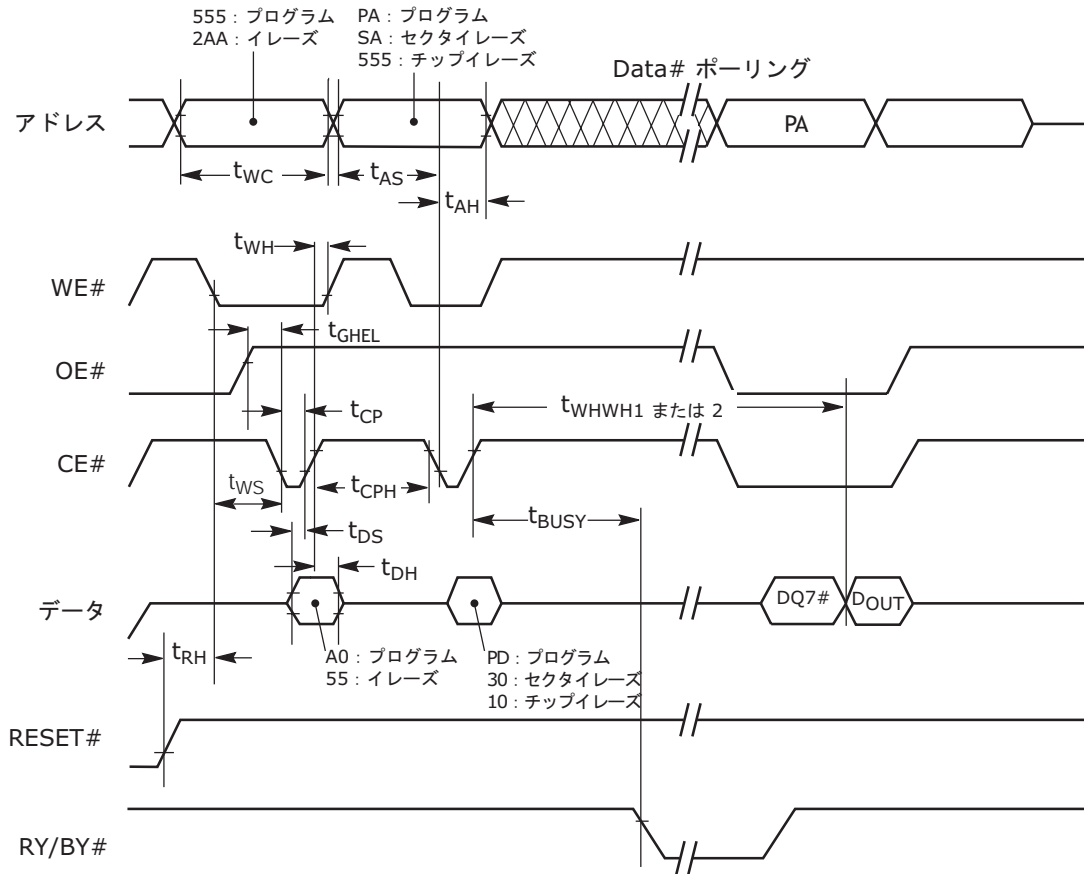
イレーズおよびプログラム動作 (CE# 制御時) (注 1)

パラメータ		説明		スピードバージョン			単位
JEDEC	標準			60	70	90	
t_{AVAV}	t_{WC}	ライトサイクルタイム	最小値	55	70	90	ns
t_{AVWL}	t_{AS}	アドレスセットアップ時間	最小値	0			ns
t_{ELAX}	t_{AH}	アドレス保持時間	最小値	35	40	45	ns
t_{DVEH}	t_{DS}	データセットアップ時間	最小値	35	40	45	ns
t_{EHDx}	t_{DH}	データ保持時間	最小値	0			ns
$t_{GH\bar{E}L}$	$t_{GH\bar{E}L}$	ライト前のリード復帰時間 (OE# High から WE# Low まで)	最小値	0			ns
t_{WLEL}	t_{WS}	WE# セットアップ時間	最小値	0			ns
t_{EHWH}	t_{WH}	WE# 保持時間	最小値	0			ns
t_{ELEH}	t_{CP}	CE# パルス幅	最小値	25	30	35	ns
$t_{EH\bar{E}L}$	t_{CPH}	CE# パルス幅 (High)	最小値	25	30	30	ns
t_{WHWH1}	t_{WHWH1}	プログラム動作 (注 2)	バイト	標準値			μ s
			ワード	標準値			
t_{WHWH1}	t_{WHWH1}	アクセラレーションプログラム動作, バイトまたはワード (注 2)	標準値	4			μ s
t_{WHWH2}	t_{WHWH2}	セクタイレーズ動作 (注 2)	標準値	0.4			s

注:

- 各パラメータの詳細なタイミングについてはタイミング図を参照してください。
- 詳しくは、「イレーズ/プログラミング性能」のセクションを参照してください。

AC 特性



注:

1. 図は、プログラムまたはイレーズ動作の最後のバスサイクル2回を示しています。
2. PA = プログラムアドレス, SA = セクタアドレス, PD = プログラムデータ
3. DQ7# は、デバイスにライトされたデータの補数を表します。DOUT は、デバイスにライトされたデータを表します。
4. 波形はワードモードにおける波形です。

図 26. ライト (イレーズ/プログラム) 動作 (CE# 制御時) のタイミング

イレーズ / プログラミング性能

パラメータ	標準値 (注 1)	最大値 (注 2)	単位	備考	
セクタイレーズ時間	0.4	2	s	消去前の「00h」プログラミングを除く (注 4)	
チップイレーズ時間	28		s		
バイトプログラム時間	4	80	μs	システムレベルのオーバーヘッドを除く (注 5)	
ワードプログラム時間	6	100	μs		
アクセラレーションバイト / ワードプログラム時間	4	70	μs		
チッププログラム時間 (注 3)	バイトモード	12.6	50		s
	ワードモード	12	35		
	アクセラレーションモード	10	30		

注:

1. プログラム / イレーズ時間の標準値は下記の条件を想定したものです。25°C, $V_{CC} = 3.0\text{ V}$; 100,000 回, チェッカーボードデータパターン
2. 最悪条件 (90°C, $V_{CC} = 2.7\text{ V}$, 1,000,000 回) の場合。
3. ほとんどのバイトプログラムは上記の最大プログラム時間よりも速いため, チッププログラミング時間の標準値は, 上記の最大チッププログラミング時間よりもかなり短くなります。
4. 自動イレーズアルゴリズムのプリプログラミングでは, 消去前にすべてのバイトが「00h」にプログラムされます。
5. システムレベルのオーバーヘッドとは, プログラムコマンドのバスサイクルシーケンス (2 回または 4 回) を実行するのに要する時間をいいます。コマンドの定義については, 表 13 を参照してください。
6. デバイスの最小サイクル許容値は, セクタ当たり 100,000 回となっています。

TSOP 端子容量

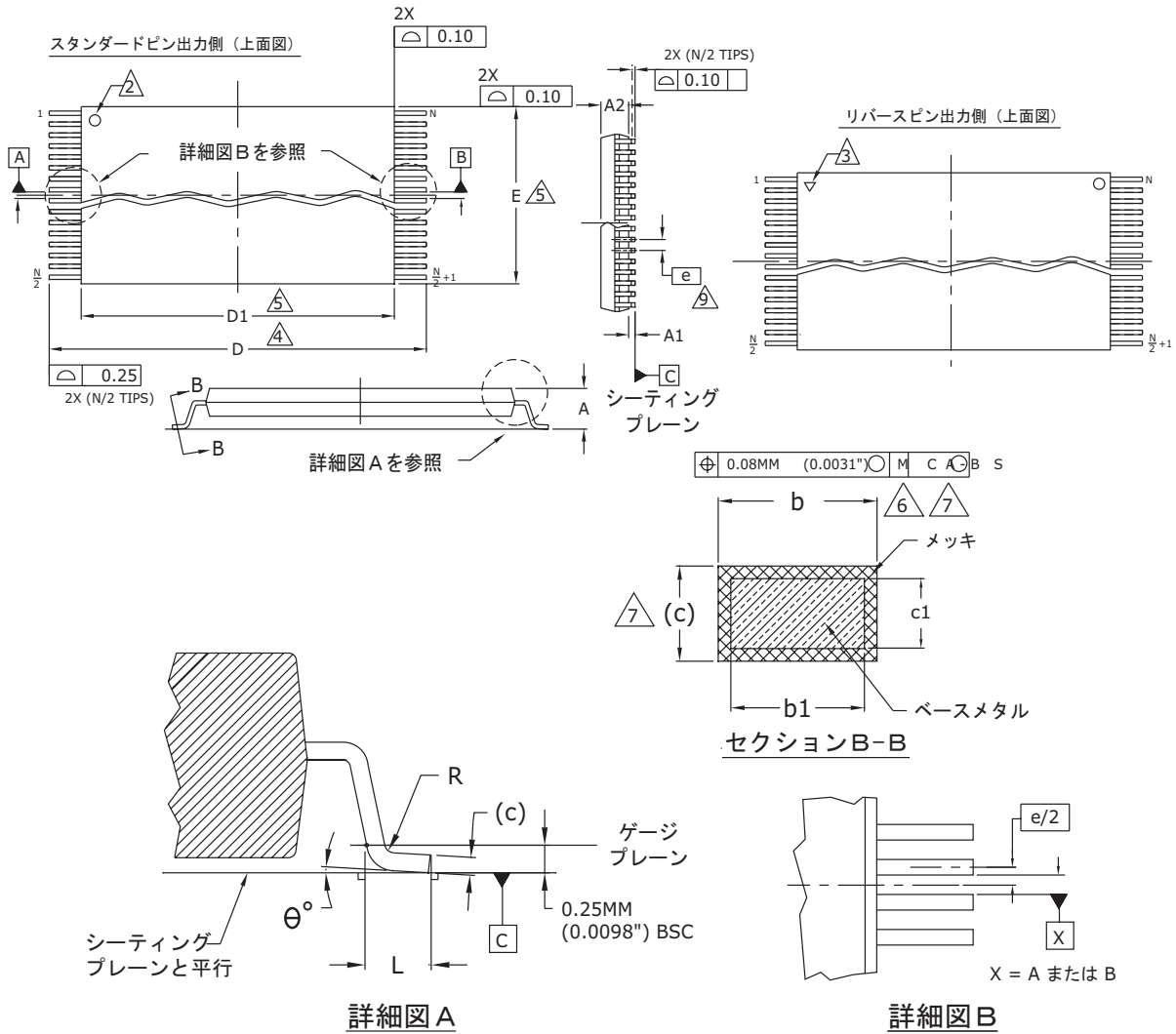
パラメータシンボル	パラメータの説明	測定条件		標準値	最大値	単位
C_{IN}	入力端子容量	$V_{IN} = 0$	TSOP	6	7.5	pF
C_{OUT}	出力端子容量	$V_{OUT} = 0$	TSOP	8.5	12	pF
C_{IN2}	制御端子容量	$V_{IN} = 0$	TSOP	7.5	9	pF

注:

1. 抽出したサンプル。
2. 測定条件: $T_A = 25^\circ\text{C}$, $f = 1.0\text{ MHz}$

外形寸法

TS 048 : 48 ピンスタンダード TSOP



Package	TS/TSR 048		
Jedec	MO-142 (D) DD		
シンボル	最小値	標準値	最大値
A	—	—	1.20
A1	0.05	—	0.15
A2	0.95	1.00	1.05
b1	0.17	0.20	0.23
b	0.17	0.22	0.27
c1	0.10	—	0.16
c	0.10	—	0.21
D	19.80	20.00	20.20
D1	18.30	18.40	18.50
E	11.90	12.00	12.10
e	0.50 BASIC		
L	0.50	0.60	0.70
θ	0°	—	8°
R	0.08	—	0.20
N	48		

注:

- ① 使用寸法単位はミリ (mm)
(寸法表記および公差表記はANSI Y14.5M-1982に準拠)
- ② リバースタイプのピン出力 (ダイアップ) の場合ピン1識別記号。
- ③ リバースタイプのピン出力 (タイダウン) の場合のピン1識別記号、インクまたはレーザーマーク
- ④ シージングプレーン[C]にて決定します。
シージングプレーンとは、パッケージリードが平らな水平面上に支障なく配置できるときに生じる接合面です。
- ⑤ 寸法D1およびEにはモールド突起部を含みません。
許容可能なモールド突起部は各面とも0.15mm。
- ⑥ 寸法bにはダムバー突起部を含みません。
許容可能なダムバー突起部寸法は、寸法b以上。
最大実体状態において全体で0.08mmまでとします。
突起部と隣接リードとの間隔は0.07mm以上とします。
- ⑦ 寸法は、リード先端より0.10mmから0.25mmまでのリード平面面に適用します。
- ⑧ リード間段差は、シージングプレーンから測定したときに0.10mmまでとします。
- ⑨ 寸法「e」は、リードの中心線にて測定します。

3355 \ 16-038.10c

改訂履歴

改訂 A (2004 年 5 月 21 日)

初版

改訂 A+I (2004 年 8 月 5 日)

SecSi セクタフラッシュメモリ領域

SecSi セクタ領域の保護方法についての説明を改良

CMOS 互換性

V_{OL} を変更

イレーズ/プログラム性能

ワードおよびバイトモードのチッププログラム時間を変更

改訂 A+II (2005 年 3 月 9 日)

スピードバージョン 55ns 製品の削除。

スピードバージョン 60ns 製品の V_{cc} 電源電圧範囲を変更。

スタンバイ電流 (I_{cc3} , I_{cc4} , I_{cc5}) の変更。

RESET # = V_{IH} による SecSi セクタプロテクションの機能を削除。

商標および注記

このドキュメントは断りなく変更される場合があります。さらに開発途上の Spansion 製品に関する情報も含まれており、Spansion LLC は断りなく、それらの製品に対する作業に関して変更を行い、又は中断する権利を有しています。このドキュメントに含まれる情報は、現状のまま、保証なしに提供されるものであり、その正確性、完全さ、および特定の目的に対する適合性やその市場性および他者の権利を阻害しない事を保証するものではありません。この保証の否定の範囲は明らかに述べられている事、言外の述べられている事、および法的に訴求される事を含みます。Spansion LLC は、このドキュメントに含まれる情報を使用することにより発生したいかなる被害に対しても責任を負いません。

本資料に記載された製品は、通常の産業用、一般事務用、パーソナル用、家庭用などの一般的な用途に使用されることを意図して設計・製造されています。

極めて高度な安全性が要求され、仮に当該安全性が確保されない場合、社会的に重大な影響を与えかつ直接生命・身体に対する重大な危険性を伴う用途（原子力施設における核反応制御、航空機自動飛行制御、航空交通管制、大量輸送システムにおける運行制御、生命維持のための医療機器、兵器システムにおけるミサイル発射制御をいう）、ならびに極めて高い信頼性が要求される用途（海底中継器、宇宙衛星をいう）に使用されるよう設計・製造されたものではありません。したがって、これらの用途にご使用をお考えのお客様は、必ず事前に営業担当部門までご相談ください。ご相談なく使用されたことにより発生した損害などについては、責任を負いかねますのでご了承ください。

半導体デバイスはある確率で故障が発生します。当社半導体デバイスが故障しても、結果的に人身事故、火災事故、社会的な損害を生じさせないよう、お客様は、装置の冗長設計、延焼対策設計、過電流防止対策設計、誤動作防止設計などの安全設計をお願いします。

本資料に記載された製品が、「外国為替および外国貿易法」に基づき規制されている貨物または技術に該当する場合には、本製品を輸出するに際して、同法に基づく許可が必要となります。

Copyright © 2004-2005 Spansion LLC. All rights reserved

Spansion、Spansion のロゴ、MirrorBit、およびその組み合わせと ExpressFlash は、Spansion LLC の商標です。このドキュメントにおいて使用されている他の会社名および製品名は識別の為にのみ使用されているものであり、それぞれの会社の商標も含まれています。