

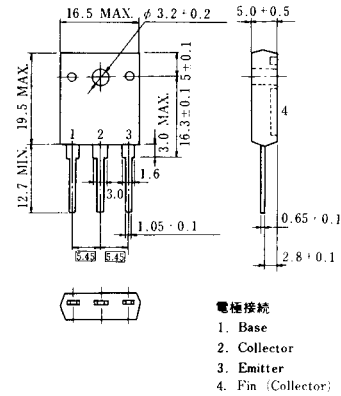
# 2SA1141/2SC2681

PNPエピタキシャル/NPN三重拡散形シリコントランジスタ  
低周波電力増幅, 高周波電力増幅用

PNP Epitaxial/NPN Silicon Triple Diffused Transistor  
Audio Frequency Power Amplifier, High Frequency Power Amplifier

- $f_T$ が高い。  $f_T=80$  MHz (NPN),  $f_T=90$  MHz (PNP)
- $h_{FE}$ ,  $f_T$ の電流特性が良い。
- 放熱器への実装工数が軽減できる → プッシング不用
- 出力50~100 W ( $R_L=8 \Omega$ )のオーディオアンプ出力段に適する。

外形図/PACKAGE DIMENSIONS  
(Unit: mm)



絶対最大定格/ABSOLUTE MAXIMUM RATINGS ( $T_a=25^\circ\text{C}$ )

項目	略号	2SA1141	2SC2681	単位
コレクタ・ベース間電圧	$V_{CB0}$	-115	115	V
コレクタ・エミッタ間電圧	$V_{CE0}$	-115	115	V
エミッタ・ベース間電圧	$V_{EB0}$	-5	5	V
コレクタ電流(直流)	$I_{C(DC)}$	-10	10	A
コレクタ電流(パルス)	$I_{C(pulse)}$ *	-15	15	A
全損失	$P_{T(T_a=25^\circ\text{C})}$		2.0	W
全損失	$P_{T(T=25^\circ\text{C})}$		100	W
ジャンクション温度	$T_j$		150	$^\circ\text{C}$
保存温度	$T_{stg}$		-55~+150	$^\circ\text{C}$

\*PW ≤ 10 ms, Duty Cycle ≤ 50 %

電気的特性/ELECTRICAL CHARACTERISTICS ( $T_a=25^\circ\text{C}$ )

2SA1141/2SC2681

項目	略号	条件	MIN.	TYP.	MAX.	単位
コレクタしや断電流	$I_{CBO}$	$V_{CB}=-80/80$ V, $I_E=0$			-50/50	$\mu\text{A}$
エミッタしや断電流	$I_{EBO}$	$V_{EB}=-5.0/5.0$ V, $I_C=0$			-50/50	$\mu\text{A}$
直流電流増幅率	$h_{FE1}$	$V_{CE}=-2.0/2.0$ V, $I_C=-1.0/1.0$ A *	60	140	200	
	$h_{FE2}$	$V_{CE}=-2.0/2.0$ V, $I_C=-4.5/4.5$ A *	40	100		
コレクタ飽和電圧	$V_{CE(sat)}$	$I_C=-4.5/4.5$ A, $I_B=-0.45/0.45$ A *	-0.7/0.6		-1.5/1.5	V
直流ベース電圧	$V_{BE}$	$V_{CE}=-2/2$ V, $I_C=-4.5/4.5$ A *	-1.2/1.2		-2.0/2.0	V
利得帯域幅積	$f_T$	$V_{CE}=-2/2$ V, $I_C=-1.0/1.0$ A		90/80		MHz
コレクタ容量	$C_{ob}$	$V_{CB}=-10/10$ V, $I_E=0$ , $f=1.0$ MHz		390/230		pF

\*Pulse Test / PW ≤ 350  $\mu\text{s}$ , Duty Cycle ≤ 2 %

$h_{FE1}$ 区分 / R: 60~120 Q: 100~200