

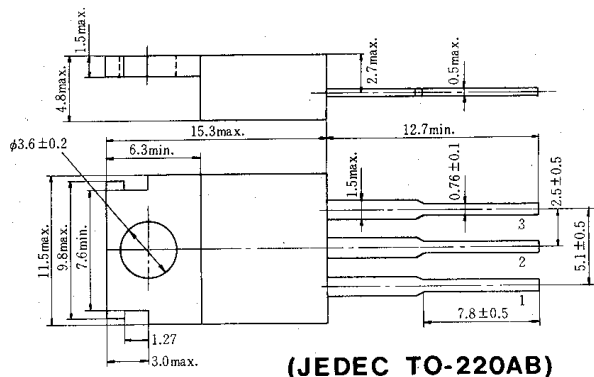
2SC2092

シリコン NPN エピタキシャル形

高周波電力増幅用

SILICON NPN EPITAXIAL

HIGH FREQUENCY POWER AMPLIFIER



- 1.ベース Base
 - 2.コレクタ: Collector (フランジ) (Flange)
 - 3.エミッタ: Emitter
- (Dimensions in mm)

■絶対最大定格 ABSOLUTE MAXIMUM RATINGS ($T_a=25^\circ\text{C}$)

| 項目 | Symbol | 2SC2092 | Unit |
|-------------|--------------|----------|------------------|
| コレクタ・ベース電圧 | V_{CBO} | 75 | V |
| コレクタ・エミッタ電圧 | V_{CER}^* | 75 | V |
| エミッタ・ベース電圧 | V_{EBO} | 4 | V |
| コレクタ電流 | I_C | 3 | A |
| 許容コレクタ損失 | P_{C}^{**} | 12 | W |
| 接合部温度 | T_j | 150 | $^\circ\text{C}$ |
| 保存温度 | T_{stg} | -55~+150 | $^\circ\text{C}$ |

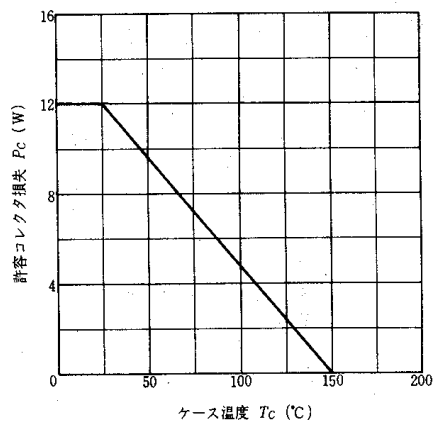
* $R_{BE}=150\Omega$ における許容値

** $T_C=25^\circ\text{C}$ における許容値

*Value at $R_{BE}=150\Omega$

**Value at $T_C=25^\circ\text{C}$

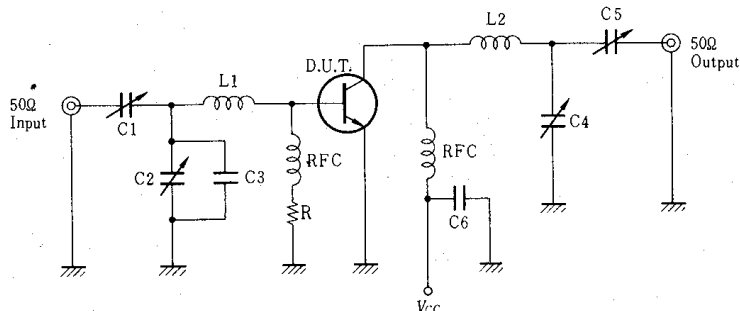
許容コレクタ損失のケース温度による変化 MAXIMUM COLLECTOR DISSIPATION CURVE



■電気的特性 ELECTRICAL CHARACTERISTICS ($T_a=25^\circ\text{C}$)

| 項目 | Symbol | Test Condition | min | typ | max | Unit |
|---------------|---------------|----------------------------------------------|-----|-----|-----|---------------|
| コレクタ遮断電流 | I_{CBO} | $V_{CB}=40\text{V}, I_E=0$ | — | — | 10 | μA |
| 直流電流増幅率 | h_{FE} | $V_{CE}=10\text{V}, I_C=0.5\text{A}$ (Pulse) | 30 | 60 | 150 | |
| コレクタ・エミッタ飽和電圧 | $V_{CE(sat)}$ | $I_C=1\text{A}, I_B=0.1\text{A}$ (Pulse) | — | — | 0.6 | V |
| 利得帯域幅積 | f_T | $V_{CE}=10\text{V}, I_C=0.15\text{A}$ | 150 | 250 | — | MHz |
| コレクタ出力容量 | C_{ob} | $V_{CB}=10\text{V}, I_E=0, f=1\text{MHz}$ | — | 40 | 70 | pF |
| 出力電力 | P_{out} | $V_{CC}=12\text{V}, f=27\text{MHz}$ | 4.0 | 5.0 | — | W |
| コレクタ効率 | η_c | $P_{in}=0.2\text{W}$ | 60 | — | — | % |

P_{out}, η_c 測定回路 Test Circuit



- L1 : 0.2 μH
- L2 : 0.38 μH
- R : 30 Ω (1/4W)
- C1, C2 : 10~110pF Ceramic Variable Capacitor
- C3 : 68pF Ceramic Capacitor
- C4, C5 : 8.0~75pF Ceramic Variable Capacitor
- C6 : 0.01 μF Ceramic Capacitor

This datasheet has been downloaded from:

www.DatasheetCatalog.com

Datasheets for electronic components.