

MN1202

CMOS デュアル 4 ビット入力マルチプレクサ / CMOS Dual 4-Bit Input Multiplexer

■ 概要 / Description

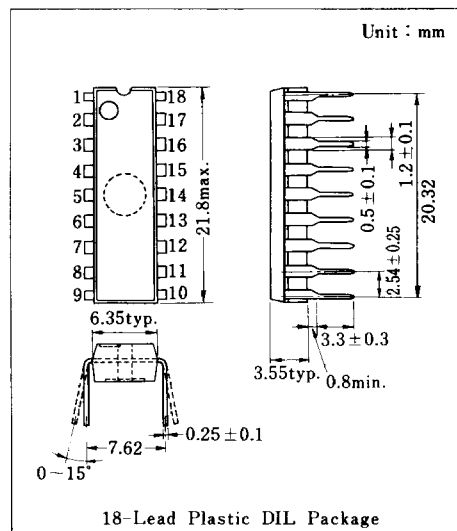
MN1202 は、マイクロコンピュータ用 4 ビット × 2 入力のマルチプレクサ CMOS LSI です。2 組の 4 ビット並列入力信号の 1 組を選択信号 (ASEL) によって選び、4 ビット並列データとして出力します。

出力は、チップセレクト信号により出力信号をフローティングにすることができ、ワイヤード OR が可能です。

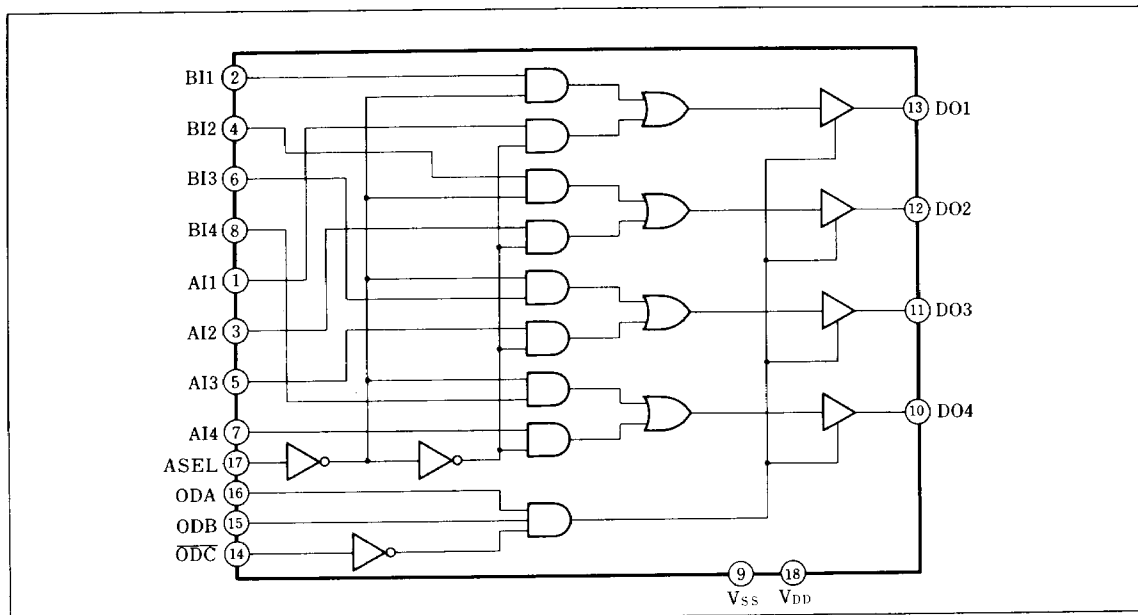
The MN1202 is a CMOS dual 4-bit input multiplexer. Select line (ASEL) determines which of the two inputs is chosen. Chip select leads (ODA, ODB, ODC) allow easy selection of an individual package when outputs are OR-tied.

■ 特徴

- 単一電源 +5 V で動作
- 入出力 TTL コンパチブル
- 低消費電力



■ ブロック図 / Block Diagram



■ 絶対最大定格 / Absolute Maximum Ratings ($V_{DD} = 0\text{ V}$, $T_a = 25^\circ\text{C}$)

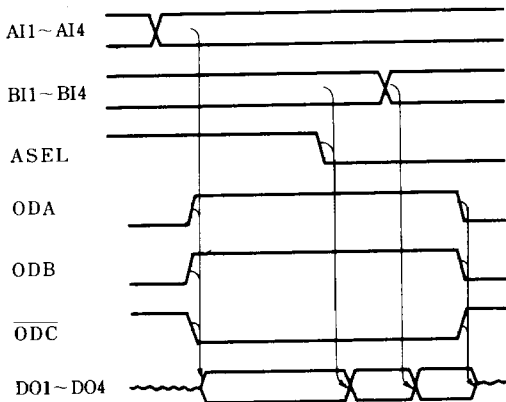
Item	Symbol	Rating	Unit
電源電圧	V_{DD}	-0.3 ~ +8	V
入力電圧	V_I	-0.3 ~ $V_{DD} + 0.3$	V
出力電圧	V_O	-0.3 ~ $V_{DD} + 0.3$	V
動作周囲温度	T_{opr}	-30 ~ +70	°C
保存温度	T_{stg}	-55 ~ +100	°C

■ 動作条件 / Operating Conditions ($V_{SS} = 0\text{ V}$, $T_a = -30 \sim +70^\circ\text{C}$)

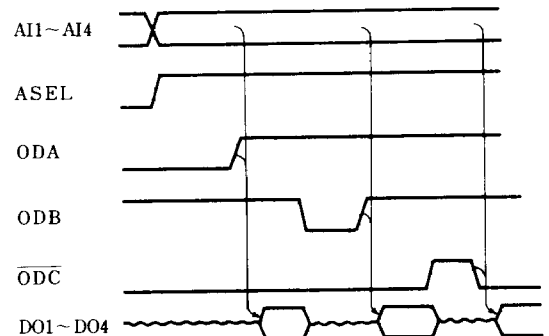
Item	Symbol	Condition	min.	typ.	max.	Unit
電源電圧	V_{DD}		4.5	5.0	5.5	V

■ タイミング図 / Timing Diagrams

1. ASEL と出力 / ASEL Output



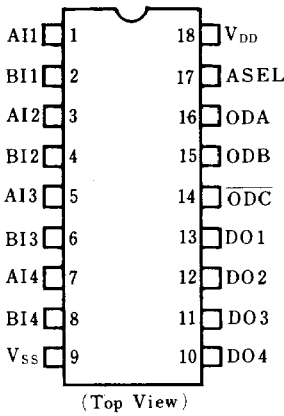
2. ODA, ODB, \overline{ODC} と出力
ODA, ODB, \overline{ODC} Output



■ 電気的特性 / Electrical Characteristics ($V_{DD} = 5\text{ V}$, $V_{SS} = 0\text{ V}$, $T_a = -30 \sim +70^\circ\text{C}$)

Item	Symbol	Condition	min.	typ.	max.	Unit
入力電圧ハイレベル	V_{IH}		2.4			V
入力電圧ローレベル	V_{IL}				0.8	V
入力リーク電流ハイレベル	I_{LH}	$V_{IH} = V_{DD}$			10	μA
入力リーク電流ローレベル	I_{LIL}	$V_{IL} = 0\text{ V}$			-10	μA
出力電圧ハイレベル	V_{OH}	$I_{OH} = -30\ \mu\text{A}$	4.0			V
出力電圧ローレベル	V_{OL}	$I_{OL} = 1.8\ \text{mA}$			0.5	V
出力リーク電流ハイレベル	I_{LOH}	$V_{OH} = V_{DD}$			10	μA
出力リーク電流ローレベル	I_{LOL}	$V_{OL} = 0\text{ V}$			-10	μA

■ 端子接続図 / Terminal Connections



■ 端子説明 / Terminal Assignments

記号	端子名	端子の説明
AI1~AI4	4ビット入力	ASEL "H" のときに選択される入力信号。ODA, ODB=1, \overline{ODC} =0, ASEL=1 のとき出力される。
BI1~BI4	4ビット入力	ASEL "L" のときに選択される入力信号。ODA, ODB=1, \overline{ODC} =0, ASEL=0 のとき出力される。
ASEL	A 選択入力	ASEL が "H" のとき入力信号 AI1~AI4 が選択され, "L" のとき入力信号 BI1~BI4 が選択される。
ODA ODB \overline{ODC}	チップセレクト 入力	ODA, ODB=1, \overline{ODC} =0 のとき出力モード, ODA, ODB=0 あるいは \overline{ODC} =1 のとき出力をフローティングにする
DO1~DO4	出力	スリーステート出力端子。

■ 応用回路例 / Application Circuit

