

# AN5630N

## SECAM 方式カラーテレビ色信号処理回路

## SECAM System Color TV Chrominance Signal Processing Circuit

### ■ 概要

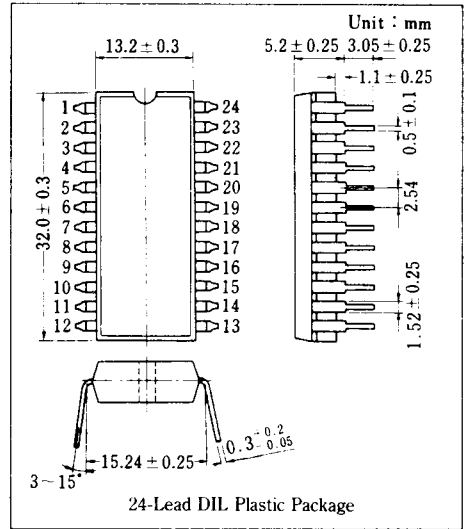
AN5630N は、SECAM 方式カラーテレビの色信号処理回路用に設計された半導体集積回路です。

### ■ 特徴

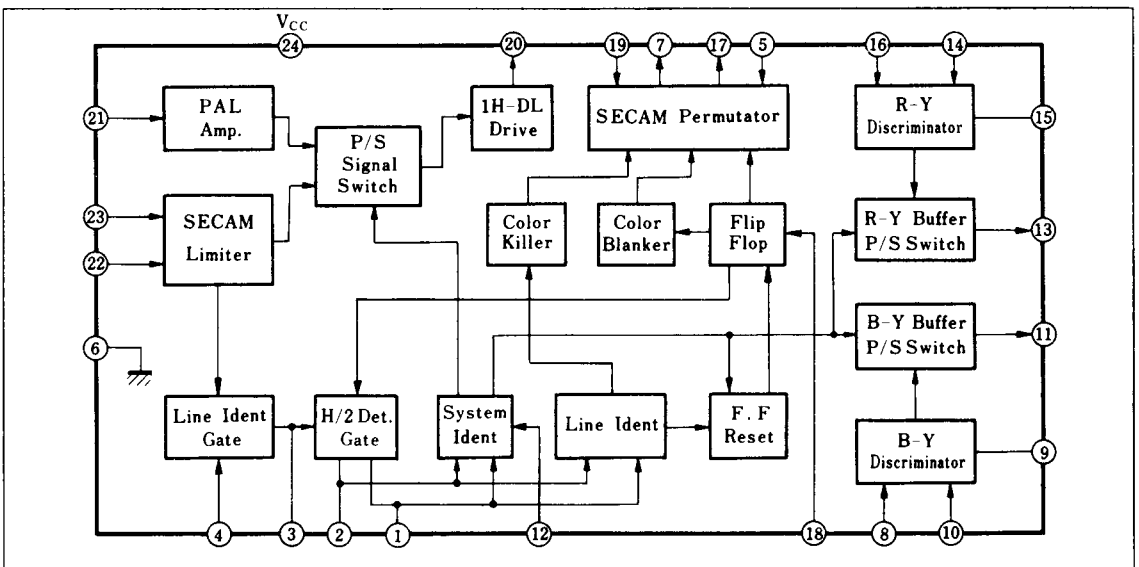
- SECAM 方式の色信号処理回路のすべてが1チップに内蔵されている
- AN5612 および AN5622 と併用すれば、PAL/SECAM の両方式が受像できるセットが構成できる
- PAL/SECAM 方式のシステム・スイッチを内蔵
- 電源電圧 12V 動作

### ■ Features

- Incorporating a total chrominance signal processing circuitry for SECAM system color TV receivers on a single chip
- PAL/SECAM compatible receivers can be realized when this circuit is used in combination with the AN5612 and AN5622
- Built-in PAL/SECAM system switch
- 12V supply voltage operation



### ■ ブロック図/Block Diagram



■ 絶対最大定格/Absolute Maximum Rating (Ta=25°C)

Item		Symbol	Rating		Unit
電 圧	電源電圧	V <sub>CC</sub>	14.4		V
	回路電圧	V <sub>4-6</sub>	+4	-4	V
		V <sub>11-6</sub>	V <sub>24-6</sub>	0	V
		V <sub>12-6</sub>	V <sub>24-6</sub>	0	V
		V <sub>13-6</sub>	V <sub>24-6</sub>	0	V
		V <sub>18-6</sub>	V <sub>24-6</sub>	-3	V
電 流	回路電流	I <sub>3</sub>	+3	-10	mA
		I <sub>11</sub>	+5	-1	mA
		I <sub>13</sub>	+5	-1	mA
		I <sub>20</sub>	0	-20	mA
許容損失		P <sub>D</sub>	760		mW
温 度	動作周囲温度	T <sub>opr</sub>	-20~+70		°C
	保存温度	T <sub>stg</sub>	-55~+150		°C

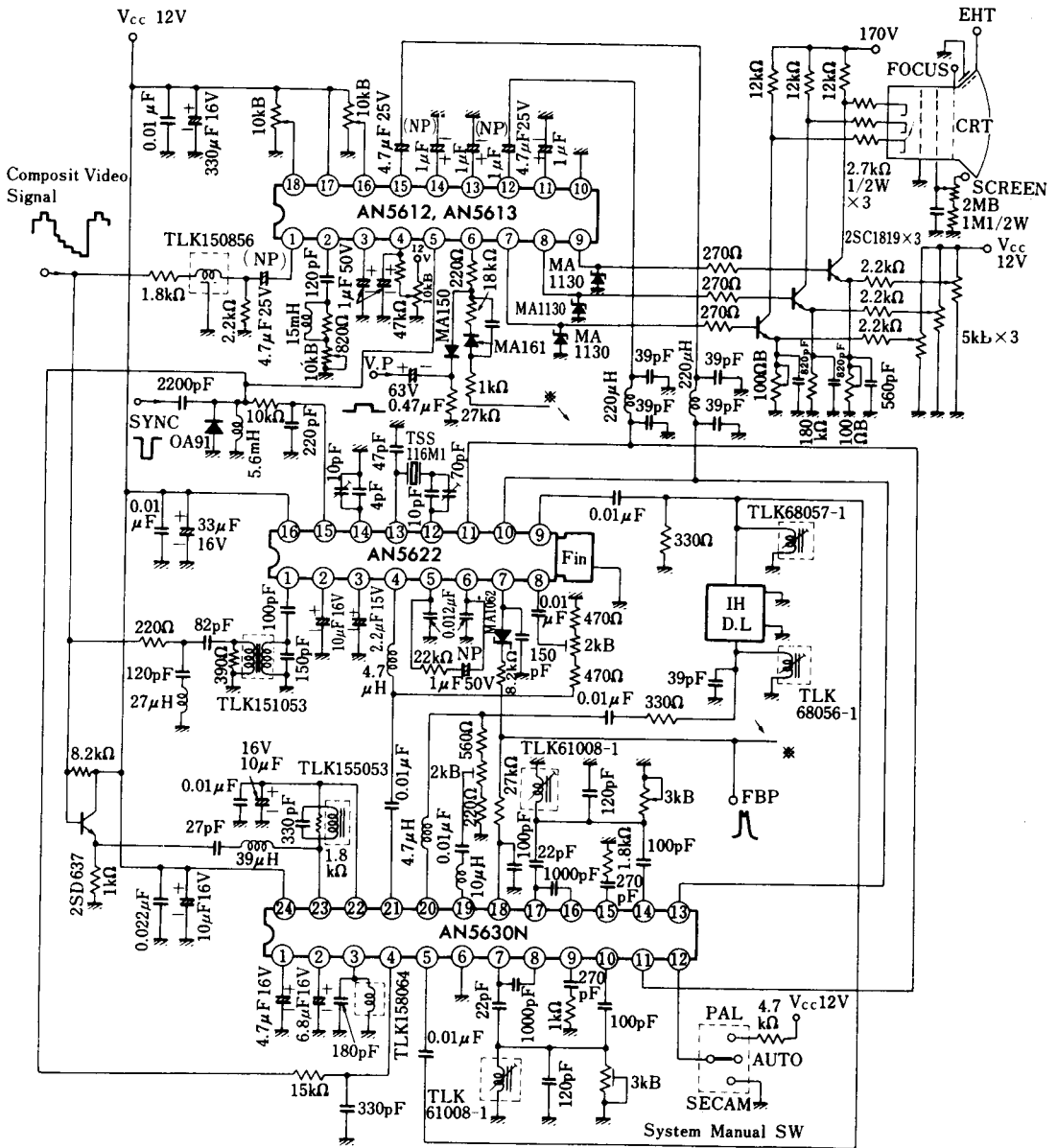
注) 回路電流では, ⊕は回路へ流入する電流であり, ⊖は流出する値である。

■ 電気的特性/Electrical Characteristics (Ta=25°C)

Item		Symbol	Test Circuit	Condition	min.	typ.	max.	Unit	
全回路電流		I <sub>tot</sub>	1	SW2	20	29	37	mA	
回路電圧	Pin⑪, ⑬	V <sub>11-6,13-6</sub>	1	SW2	6.8	7.9	9.0	V	
	Pin⑪, ⑬	V <sub>11-6,13-6</sub>	1	SW1	11.7	11.9	V <sub>CC</sub>	V	
出力電圧(Limiter Amp.)		V <sub>O(1)</sub>	2	スタジオカラーバー入力標準(100mV <sub>P-P</sub> ) Pin⑳出力電圧	1.70	2.20	2.70	V <sub>P-P</sub>	
		V <sub>O(2)</sub>	2	スタジオカラーバー入力-30dB Pin㉑出力電圧	0.6	1.4	2.4	V <sub>P-P</sub>	
電圧増幅度(PAL Amp.)		A <sub>v</sub>	2	正弦波 4.43kHz, 300mV Pin㉑入力時の Pin㉑出力電圧	0.95	1.0	1.3	times	
色差出力電圧 (SECAM Permutator Discriminator)	B-Y	e <sub>o(1)</sub>	2	スタジオ カラーバー 入力標準	Pin⑪出力電圧	0.6	1.0	1.3	V <sub>P-P</sub>
	R-Y				Pin⑬出力電圧	0.7	1.2	1.6	V <sub>P-P</sub>
	B-Y	e <sub>o(2)</sub>	2	スタジオ カラーバー 入力標準	-16dB Pin⑪出力電圧	0.6	1.0	1.3	V <sub>P-P</sub>
	R-Y				-16dB Pin⑬出力電圧	0.7	1.2	1.6	V <sub>P-P</sub>
カラーキラーレベル		e <sub>K</sub>	2	キラー動作時の入力信号の減衰量	-34	-27	-20	dB	
システム判別 端子出力電圧	(1) SECAM 信号入力時	V <sub>12-6(1)</sub>	2	スタジオカラーバー -40dB Pin㉑電圧	0.90	1.05	1.20	V	
	(2) SECAM 信号小入力時	V <sub>12-6(2)</sub>	2	スタジオカラーバー -18dB Pin㉑電圧	0	0.05	0.20	V	
	(3) PAL 信号入力時	V <sub>1-2</sub>	2	PAL信号入力時 バースト100mV <sub>P-P</sub> , Pin㉑対①電圧			±0.1	V	
クロストーク(Permutator)		CT <sub>(1)</sub>	2	スタジオカラーバー入力標準 S7:② の時の Pin⑪出力電圧の1H遅延との比		-60	-50	dB	
クロストーク (PAL/ SECAM Switch)		CT <sub>(2)</sub>	2	スタジオカラーバー入力標準, SECAM時の PAL信号もれ		-33	-30	dB	
		CT <sub>(3)</sub>	2	スタジオカラーバー入力 -26dB PAL/SECAM切替時の SECAM信号もれ		-53	-45	dB	



■ 応用回路例 / Application Circuit (AN5612/AN5613, AN5622 併用回路例)



## ■ 端子名/Pin

Pin No.	端子名	Pin Name	Pin No.	端子名	Pin Name
1	システム識別フィルタ	System Ident Filter	13	(R-Y) 出力	(R-Y) Output
2	システム識別フィルタ	System Ident Filter	14	(R-Y) ディスクリミネータ入力	(R-Y) Discriminator Input
3	ライン識別フィルタ	Line Ident Filter	15	(R-Y) ディエンファシス	(R-Y) De-emphasis
4	ゲート・パルス入力	Gate Pulse Input	16	(R-Y) 入力	(R-Y) Input
5	1H 遅延信号入力	1H Delayed Signal Input	17	(R-Y) パーミュテータ出力	(R-Y) Permutator Output
6	アース	GND	18	フライバック・パルス入力	Flyback Pulse Input
7	(B-Y) パーミュテータ出力	(B-Y) Permutator Output	19	直接信号入力	Direct Signal Input
8	(B-Y) 入力	(B-Y) Input	20	1H DL ドライブ	1H DL Drive
9	(B-Y) ディエンファシス	(B-Y) De-emphasis	21	PAL 信号入力	PAL Signal Input
10	(B-Y) ディスクリミネータ入力	(B-Y) Discriminator Input	22	SECAM 信号バイパス	SECAM Signal By-pass
11	(B-Y) 出力	(B-Y) Output	23	SECAM 信号入力	SECAM Signal Input
12	システム選択スイッチ	System Select Switch	24	電源電圧	V <sub>CC</sub>