

SONY®

SEMICONDUCTORS

2SC1728

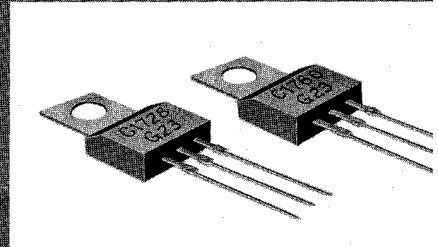
2SC1760

低周波～高周波電力増幅
スイッチング

ソニートランジスタ2SC1728, 2SC1760は, 新しく開発されたAPM型シリコントランジスタ (Advanced Passivated Mesa) で接続部を不活性化し, かつその表面に対し独特の安定化処理を行った高性能, 高信頼性のトランジスタです。

2SC1728, 2SC1760は, 優れた電圧特性, 電流特性を持ち, 高周波電力増幅 (27MHz 2W出力, 5W class のドライバー), 低周波電力増幅, 高速度スイッチング等に広く御使用いただけます。

2SC1728はベースリードセンターで, 2SC1760はコレクターリードセンターです。



絶対最大定格			Ta=25 °C
コレクタ・ベース間電圧	V _{CB0}	100	V
コレクタ・エミッタ間電圧	V _{CEO}	50	V
エミッタ・ベース間電圧	V _{EBO}	6	V
コレクタ電流	I _{CM}	1.5	A
ベース電流	I _B	0.5	A
コレクタ損失	P _C	950	mW (Ta=25°C)
〃		7.9	W (Tc=25°C)
ジャンクション温度	T _j	150	°C
保存温度	T _{stg}	-50~+150	°C

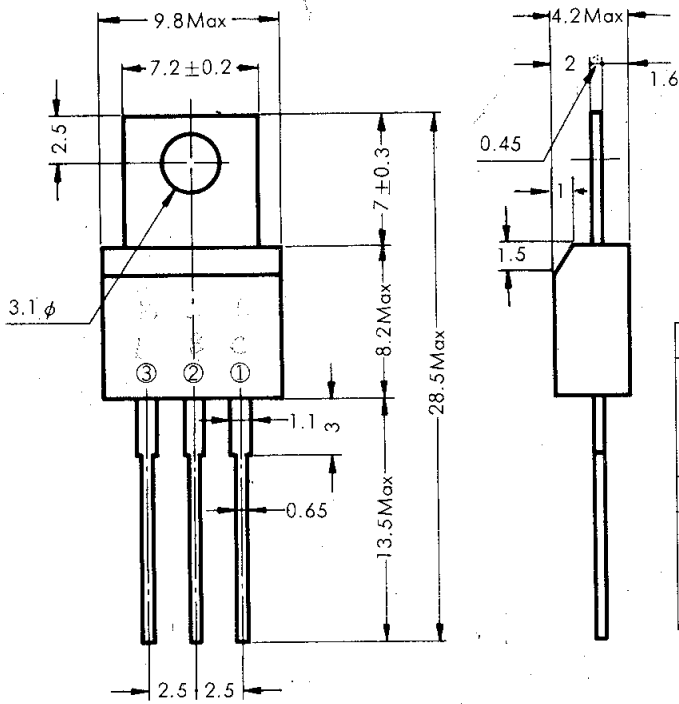
電気的特性			Ta=25°C			
項目	記号	条件	最小値	標準値	最大値	単位
コレクタ遮断電流	I _{CB0}	V _{CB} =25V, I _E =0			0.2	μA
エミッタ遮断電流	I _{EBO}	V _{EB} =6V, I _C =0			0.2	μA
ベース・エミッタ電圧	V _{BE}	V _{CE} =6V, I _C =5mA			0.7	V
コレクタ・エミッタ電圧	V _{CEO(SUS)}	I _C =2mA	50			V
コレクタ・エミッタ飽和電圧	V _{CE(Sat)}	I _C =1A, I _B =50mA			0.3	V
ベース・エミッタ飽和電圧	V _{BE(Sat)}				1.0	V
直流電流増巾率	h _{FE1}	V _{CE} =2V, I _C =100mA	98		649	
直流電流増巾率	h _{FE2}	V _{CE} =1V, I _C =1A	70			
小信号電流増巾率	h _{fe}	V _{CB} =2V, I _E =10mA, f=10MHz		18		dB
コレクタ出力容量	C _c	V _{CB} =10V, I _E =0, f=1MHz		16	40	pF
熱抵抗	θ _{j-c}				12	°C/W

規格細分

	h _{FE1} (V _{CE} =2V, I _C =100mA)			h _{FE1} (V _{CE} =2V, I _C =100mA)	
	最小値	最大値		最小値	最大値
1	98	156	4	285	451
2	140	222	5	409	649
3	199	316			

外形図

附属部品 (別途ご要求下さい。)



2SC1728
Unit: mm
① Collector
② Base
③ Emitter
2SC1760
Unit: mm
① Emitter
② Collector
③ Base

