

MN6516, MN6516S

スイッチトキャパシタ方式ハイパス/ローパスフィルタ CMOS LSI
Switched Capacitor High-Pass and Low-Pass Filter CMOS LSI

■ 概要

MN6516は、スイッチトキャパシタ方式のフィルタを2組内蔵したLSIです。回路は、バイクワッド構成4次バターワース形のローパスフィルタと、バイクワッド構成4次チェビシェフ形のハイパスフィルタから成ります。さらに、入力レベルの調整などに利用できるOPアンプを2組内蔵しています。CR発振回路を2組内蔵し、ローパスフィルタとハイパスフィルタの基準クロックを独立に設定できます。両フィルタともにシャ断周波数はそれぞれの基準クロック周波数に比例するため、CR発振器の外付けCR定数を変化させることにより、両フィルタの周波数特性を独立に設定変更が可能です。

■ Description

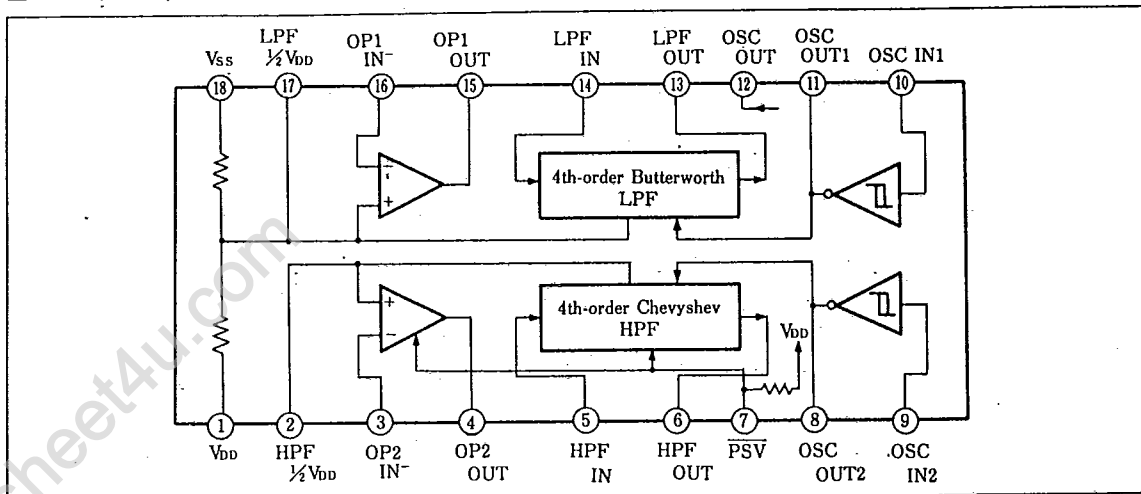
MN6516 is a switched capacitor high-pass and low-pass filter LSI. The low-pass filter is the 4th order biquad type Butterworth, and the high-pass filter is a 4th order biquad type chevyshev.

This LSI also has two sets of operational amplifiers, which can be used for filter input level adjustment. The frequency characteristics of each filter are adjustable by changing the standard clock frequency.

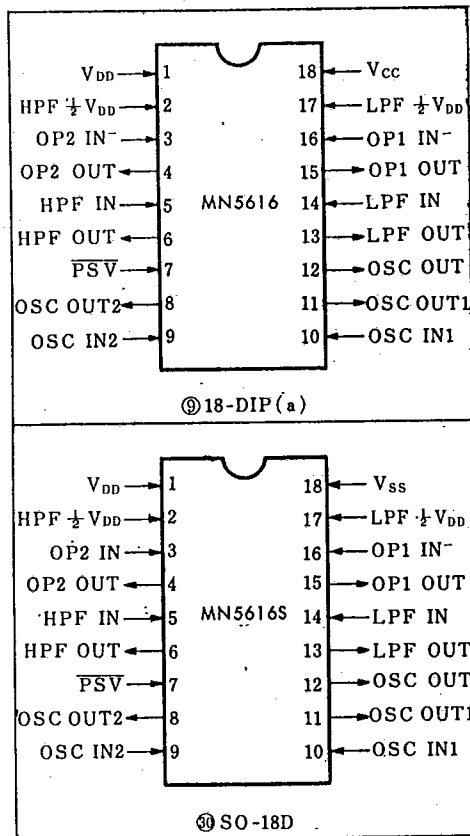
■ 特徴

- HPF, LPF 独立に周波数特性変更可能
- CMOS 演算増幅器 2 個内蔵
- パワーセーブモードあり
- +5V 単一電源動作

■ ブロック図/Block Diagram



■ 端子配置図/Pin Assignments



その他

MN6516, MN6516S

■ 絶対最大定格/Absolute Maximum Ratings (Ta=25°C)

Item	Symbol	Rating	Unit
電源電圧	V _{DD}	-0.2~+7.0	V
入力電圧	V _{IN}	-0.2~V _{DD} +0.2	V
出力電圧	V _{OUT}	-0.2~V _{DD} +0.2	V
許容損失	P _D	100	mW
動作周囲温度	T _{opr}	-35~+85	°C
保存温度	T _{stg}	-55~+125	°C

■ 動作条件/Operating Condition (Ta=-35~+85°C)

Item	Symbol	Condition	min.	typ.	max.	Unit
電源電圧	V _{DD}		4.5	5.0	5.5	V

■ 電気的特性/Electrical Characteristics (V_{SS}=0V, V_{DD}=5V, 1/2V_{DD}=2.5V, Ta=25°C)

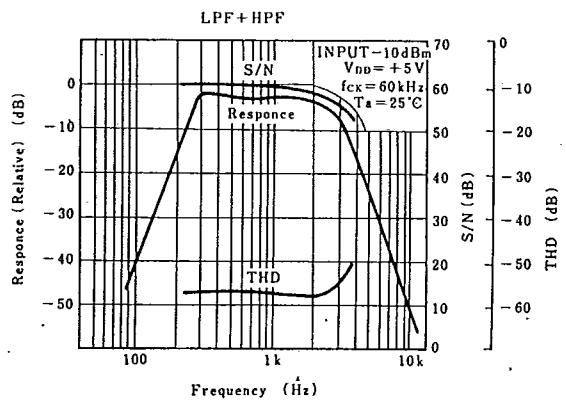
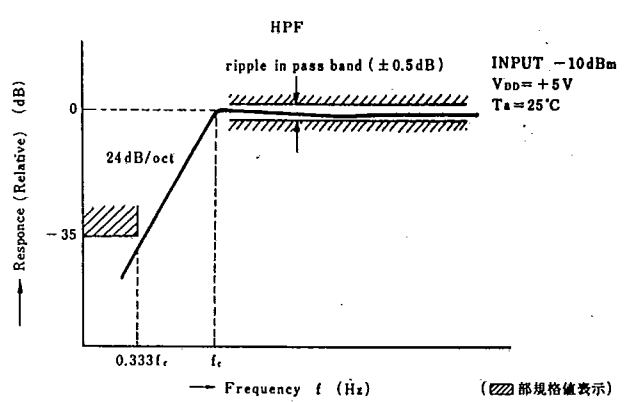
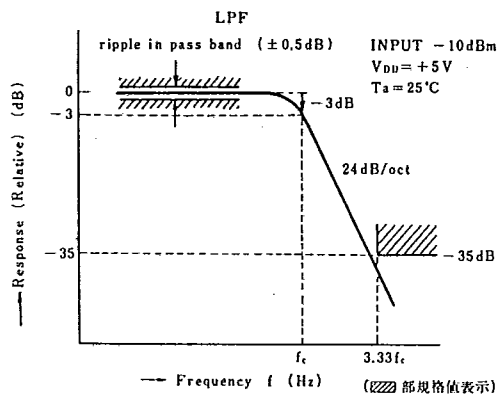
Item	Symbol	Condition	min.	typ.	max.	Unit
電源電流	I _{DD}	LPF IN-10dBm, 1kHz, f _{CK} =60kHz HPF IN-10dBm, 1kHz, f _{CK} =60kHz		4	6	mA
ローパスフィルタ						
挿入損失	G _L	入力-10dBm, 1kHz, f _{CK} =60kHz		0	2	dB
帯域内リップル	R _P	入力-10dBm, 1kHz, f _{CK} =60kHz		±0.5		dB
シャ断周波数	f _c	f _{CK} =60kHz	2.9	3.0	3.1	kHz
阻止域減衰量	G _{st}	入力-10dBm, 1kHz, f _{CK} =60kHz	35	40		dB
総合周波数特性			特性図1のとおり			
歪率	THD	入力-10dBm, 1kHz, f _{CK} =60kHz		0.3	1	%
S/N比	S/N	入力-10dBm, 1kHz, f _{CK} =60kHz	45	50		dB
ハイパスフィルタ						
挿入損失	G _L	入力-10dBm, 1kHz, f _{CK} =60kHz		0	2	dB
帯域内リップル	R _P	入力-10dBm, 1kHz, f _{CK} =60kHz		±0.5		dB
シャ断周波数	f _c	f _{CK} =60kHz	290	300	310	Hz
阻止域減衰量	G _{st}	入力-10dBm, 1kHz, f _{CK} =60kHz	35	40		dB
総合周波数特性			特性図2のとおり			
歪率	THD	入力-10dBm, 1kHz, f _{CK} =60kHz		0.3	1	%
S/N比	S/N	入力-10dBm, 1kHz, f _{CK} =60kHz	45	50		dB

0dBm=0.775V_{rms}

f_{CK}は内部基準クロック周波数

その他

MN6516, MN6516S



■ 端子説明

端子番号	記号	機能	端子番号	記号	機能
1	V_{DD}	電源電圧 (+)	10	OSC IN1	L P F 発振回路入力
2	$HPF1/2V_{DD}$	ハイパスフィルタ中点電圧	11	OSC OUT1	L P F 発振回路入出力
3	OP2 IN	O P 2 逆相入力	12	OSC OUT	L P F 発振回路出力
4	OP2 OUT	O P 2 出力	13	LPF OUT	ローパスフィルタ出力
5	HPF IN	ハイパスフィルタ入力	14	LPF IN	ローパスフィルタ入力
6	HPF OUT	ハイパスフィルタ出力	15	OP1 OUT	O P 1 出力
7	\overline{PSV}	パワーセーブ(オープン時H)	16	OP1 IN	O P 1 逆相入力
8	OSC OUT2	H P F 発振回路入出力	17	$LPF1/2V_{DD}$	ローパスフィルタ中点電圧
9	OSC IN2	H P F 発振回路入力	18	V_{SS}	電源電圧 (-)

その他

MN6516, MN6516S

■ 応用回路例 / Application Circuit

