



一、功能特性：

KD3301系列IC 為3個 LED 輸出控制IC，其具有四段閃爍變化,Cds控制，ON/OFF、ONE-SHOT，及長按 (>2sec) 會OFF等功能。同時，可出R、G、B不同色彩及亮度 (Dimmer) 的變化，客戶亦可修改一層MASK來組合其所需花樣及色彩變化

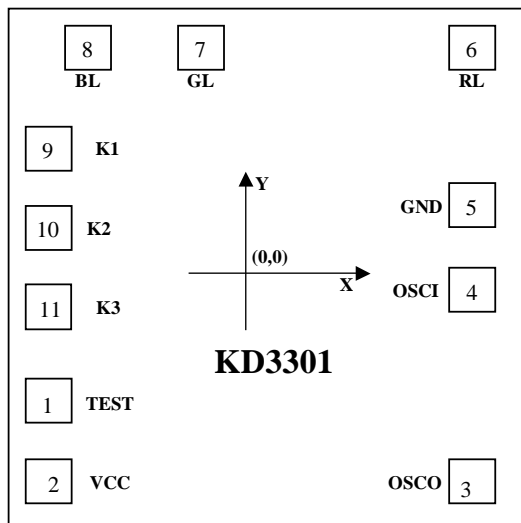
- * CMOS 製造技術
- * 工作電壓範圍: 1.5 - 4.5V
- * 靜態電流小1 μ A以下($V_{DD}=3V$)
- * LED輸出電流 $I_{BL} \geq 35mA$, $I_{GL} \geq 8mA$
 $I_{RL} \geq 6mA$ ($T=25^{\circ}C$ 、 $V_{DD}=3V$ $V_{OL}=0.5V$)
- * 四段按鍵或四段連續輸出功能
- * ON/OFF控制
- * ONE-SHOT功能

二、**KD3301** 花樣

第一段	1/2PHASE
第二段	七彩漸明漸暗
第三段	多彩變化
第四段	七彩閃爍

四、腳座說明

三、PAD擺放圖



PAD	符號	功能說明
1	TEST	內部測試用PIN
2	VDD	電源正極PIN
3	OSCO	振蕩輸出端PIN
4	OSCI	振蕩輸入端PIN
5	GND	電源負極
6	RL	LED 輸出端PIN
7	GL	LED 輸出端PIN
8	BL	LED 輸出端PIN
9	K1	功能選擇PIN
10	K2	功能選擇PIN
11	K3	功能選擇PIN

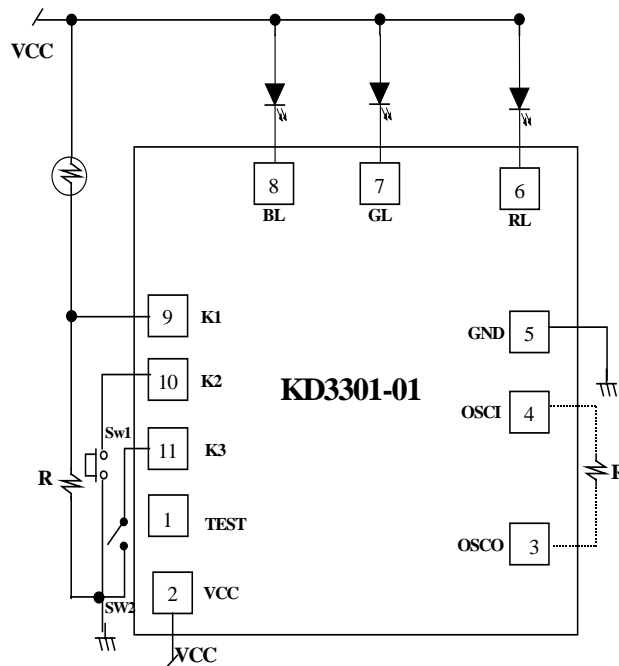
CHIP SIZE: (1340 *1190) μ m

***** IC 底座接 VDD *****

	K1	K2	K3
KD3301-01	Enable pin (Cds 控制 pin)	四段選擇PIN 長按 (> 2SEC) 會自動OFF	AUTO或Sequential
KD3301-02	ON/OFF控制pin	花樣選擇pin	花樣選擇pin
KD3301-03	One Shot 控制pin (8 cycle)	花樣選擇pin	花樣選擇pin

五、應用線路圖

例1.Cds及按鍵四段功能

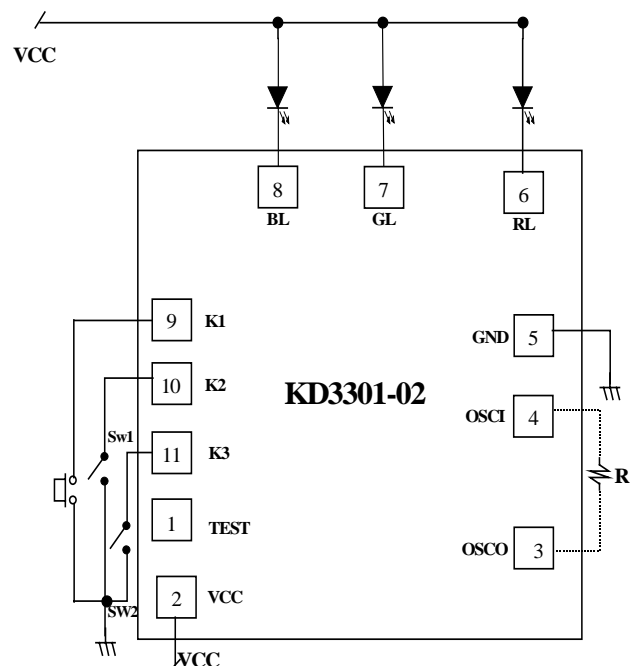


- 注：1.若不用Cds控制，可將k1接GND（空接時在OFF mode）
 2.若要四段花樣連續輸出，則K3接GND（空接時，由k2按鍵選擇其中一段）
 3.k2 長按（>2sec）會進入 OFF mode，再按會進入下一段
 （Auto mode 無法>2sec 進入 OFF mode）
 4.OSC 電阻可不接，若要加快 LED 變化速度，可加一個電阻來調整。（只能變快）

例 2. ON/OFF 功能

K 2	K 3	
空接	空接	第一段
接 GND	空接	第二段
空接	接 GND	第三段
接 GND	接 GND	第四段

- 注：1.K1 按鍵為 ON/OFF 功能（toggle）
 2. LED 變化速度，可有加一個電阻來加快
 3. K2，K3 選擇第幾段花樣



例3. One shot 功能

- 注：1. K1 按鍵為 ONESHOT 功能 (8cycles)
 2. LED 變化速度，可有加一個電阻來加快
 3. K2，K3 選擇第幾段花樣¹

K 2	K 3	
空接	空接	第一段
接 GND	空接	第二段
空接	接 GND	第三段
接 GND	接 GND	第四段

