

# 2SA1444

## PNPエピタキシャル形シリコントランジスタ 高速度スイッチング用 工業用

PNP Silicon Epitaxial Transistor  
High Speed Switching  
Industrial Use

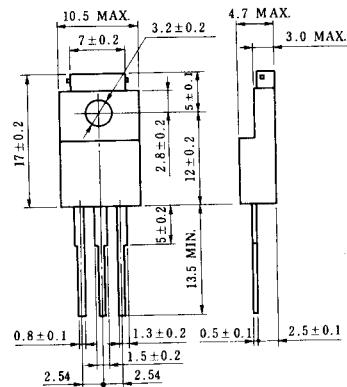
2SA1444は高速スイッチング用で、コレクタ・エミッタ間飽和電圧が特に小さくなるよう開発されたモールド・パワートランジスタです。

スイッチング・レギュレータ、DC/DCコンバータ、モータ・ドライバ、ソレノイド・ドライバなど低電圧電源機器の大電流スイッチング用途に最適です。

### 特長/FEATURES

- 絶縁板および絶縁ブッシングが不要なモールドパッケージです。
- コレクタ飽和電圧が小さい。  
 $V_{CE(sat)} = -0.3 \text{ V MAX. (@ } -8.0 \text{ A)}$
- スイッチング・スピードが速い。  
 $t_f = 0.3 \mu\text{s MAX. (@ } -8.0 \text{ A)}$
- 直流電流増幅率が高く、リニアリティが優れています。

### 外形図/PACKAGE DIMENSIONS (Unit: mm)



電極接続  
① Base  
② Collector  
③ Emitter

### 絶対最大定格/ABSOLUTE MAXIMUM RATINGS ( $T_a = 25^\circ\text{C}$ )

項目	略号	定格	単位
コレクタ・ベース間電圧	$V_{CBO}$	-100	V
コレクタ・エミッタ間電圧	$V_{CEO}$	-60	V
エミッタ・ベース間電圧	$V_{EBO}$	-7.0	V
コレクタ電流(直流)	$I_{C(DC)}$	-15	A
コレクタ電流(パルス)	$I_{C(pulse)}$ *	-30	A
ベース電流(直流)	$I_{B(DC)}$	-7.5	A
全損失	$P_T(T_c = 25^\circ\text{C})$	30	W
全損失	$P_T(T_a = 25^\circ\text{C})$	2.0	W
ジャンクション温度	$T_j$	150	$^\circ\text{C}$
保存温度	$T_{stg}$	-55 ~ +150	$^\circ\text{C}$

\*  $PW \leq 300 \mu\text{s}$ , Duty Cycle  $\leq 10\%$

# 2SA1444

## 電気的特性/ELECTRICAL CHARACTERISTICS (T<sub>a</sub>=25 °C)

項目	略号	条件	MIN.	TYP.	MAX.	単位
コレクタ・エミッタ間電圧	V <sub>CE(SUS)</sub>	I <sub>C</sub> =-8.0 A, I <sub>B</sub> =-0.8 A, L=1 mH	-60			V
コレクタ・エミッタ間電圧	V <sub>CEM(SUS)</sub>	I <sub>C</sub> =-8.0 A, I <sub>B1</sub> =-I <sub>B2</sub> =-0.8 A V <sub>BE(OFF)</sub> =1.5 V, L=180 μH, Clamped	-60			V
コレクタしや断電流	I <sub>CB0</sub>	V <sub>CB</sub> =-60 V, I <sub>E</sub> =0			-10	μA
コレクタしや断電流	I <sub>CER</sub>	V <sub>CE</sub> =-60 V, R <sub>BE</sub> =50 Ω, T <sub>a</sub> =125 °C			-1.0	mA
コレクタしや断電流	I <sub>CEx1</sub>	V <sub>CE</sub> =-60 V, V <sub>BE(OFF)</sub> =1.5 V			-10	μA
コレクタしや断電流	I <sub>CEx2</sub>	V <sub>CE</sub> =-60 V, V <sub>BE(OFF)</sub> =1.5 V, T <sub>a</sub> =125 °C			-1.0	mA
エミッタしや断電流	I <sub>EB0</sub>	V <sub>EB</sub> =-5.0 V, I <sub>C</sub> =0			-10	μA
直流電流増幅率	h <sub>FE1</sub> *	V <sub>CE</sub> =-2.0 V, I <sub>C</sub> =-1.5 A	100			
直流電流増幅率	h <sub>FE2</sub> *	V <sub>CE</sub> =-2.0 V, I <sub>C</sub> =-3.0 A	100	200	400	
直流電流増幅率	h <sub>FE3</sub> *	V <sub>CE</sub> =-2.0 V, I <sub>C</sub> =-8.0 A	60			
コレクタ飽和電圧	V <sub>CE(sat)1</sub> *	I <sub>C</sub> =-8.0 A, I <sub>B</sub> =-0.4 A			-0.3	V
コレクタ飽和電圧	V <sub>CE(sat)2</sub> *	I <sub>C</sub> =-12 A, I <sub>B</sub> =-0.6 A			-0.5	V
ベース飽和電圧	V <sub>BE(sat)1</sub> *	I <sub>C</sub> =-8.0 A, I <sub>B</sub> =-0.4 A			-1.2	V
ベース飽和電圧	V <sub>BE(sat)2</sub> *	I <sub>C</sub> =-12 A, I <sub>B</sub> =-0.6 A			-1.5	V
コレクタ容量	C <sub>ob</sub>	V <sub>CB</sub> =-10 V, I <sub>E</sub> =0, f=1.0 MHz		300		pF
利得帯域幅積	f <sub>T</sub>	V <sub>CE</sub> =-10 V, I <sub>C</sub> =-1.5 A		80		MHz
ターンオン時間	t <sub>on</sub>	I <sub>C</sub> =-8.0 A, R <sub>L</sub> =6.3 Ω			0.3	μs
蓄積時間	t <sub>stg</sub>	I <sub>B1</sub> =-I <sub>B2</sub> =-0.4 A, V <sub>CC</sub> ≒-50 V			1.5	μs
下降時間	t <sub>f</sub>	測定回路図参照/See Test Circuit			0.3	μs

\*パルス測定 PW≤350 μs, Duty Cycle≤2 %/Pulsed

h<sub>FE</sub>規格区分

捺印	M	L	K
h <sub>FE2</sub>	100~200	150~300	200~400