

Bipolare Schaltung

AM Empfängerschaltung für LW, MW und KW in Autoradios und netzgespeisten Rundfunkempfängern. TDA 1046 enthält geregelte HF-Vor- und Zwischenstufen, einen multiplikativen Gegentaktmischer mit getrenntem Oszillator, geregelte ZF-Verstärker, Doppelweg-Demodulator, einen aktiven Tiefpaß sowie einen Verstärker zum direkten Anschluß eines Feldstärkeanzeige-Instruments. Durch einen amplitudengeregelten Zweipunktszillator eignet sich TDA 1046 sehr gut für Kapazitätsdiodenabstimmung. Die Schaltung ist weitgehend symmetrisch.

- Interne Regelspannungsgewinnung
- Hohe Großsignalfestigkeit
- Interne Demodulation
- Interne NF-Siebung
- Direktanschluß einer log. Feldstärkeanzeige (Pegelumfang 90 dB)
- Hohe NF-Ausgangsspannung bei kleinem Klirrfaktor
- Einfachste Außenbeschaltung
- Anschlußmöglichkeit für HF-Zwischenkreis

Typ	Bestellnummer	Gehäusebauform
TDA 1046	Q67000-A1092	DIP 16

Grenzdaten

Speisespannung	U_S	18	V
Wärmewiderstand (System-Umgebung)	$R_{th\ SU}$	90	K/W
Sperrschichttemperatur	T_j	150	°C
Lagertemperatur	T_s	-40 bis 125	°C

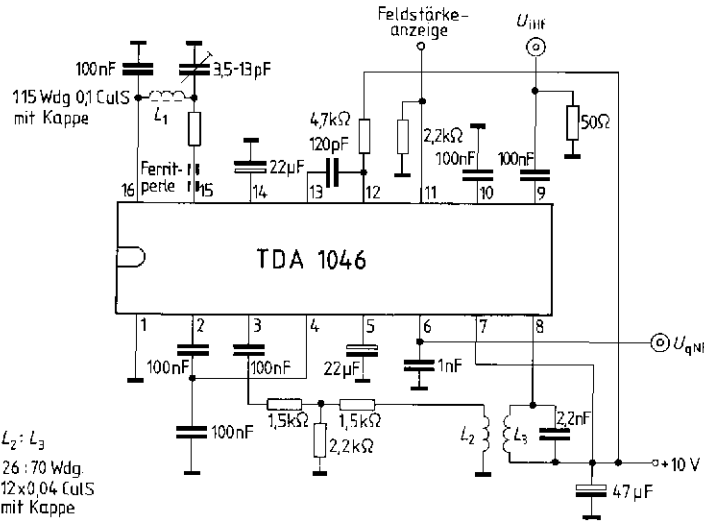
Funktionsbereich

Betriebsspannung	U_S	8 bis 18	V
Oszillatorfrequenz	f_{Osz}	0,5 bis 31	MHz
Eingangsfrequenz HF-Teil	$f_i\ HF$	0 bis 30	MHz
ZF-Teil	$f_i\ ZF$	0,2 bis 1	MHz
Umgebungstemperatur im Betrieb	T_U	-15 bis 85	°C

Kenndaten ($U_7 = 10 \text{ V}$; $T_U = 25 \text{ }^\circ\text{C}$; $f_{\text{mod}} = 1 \text{ kHz}$; $f_{i \text{ HF}} = 1000 \text{ kHz}$)
gemäß Meßschaltung

		min	typ	max	
Stromaufnahme	I_S	15	20	25	mA
NF-Ausgangsspannung und Klirrfaktor	U_{NF}	600	800	1000	mV _{eff}
$m = 80\%$; $U_{i \text{ HF}} = 1,0 \text{ mV}_{\text{eff}}$	k		0,8	1	%
$m = 80\%$; $U_{i \text{ HF}} = 25 \text{ mV}_{\text{eff}}$	U_{NF}	600	800	1000	mV _{eff}
	k		1,5	2	%
$m = 30\%$; $U_{i \text{ HF}} = 1,0 \text{ mV}_{\text{eff}}$	U_{NF}	200	300	400	mV _{eff}
	k			0,8	%
$m = 30\%$; $U_{i \text{ HF}} = 45 \text{ mV}_{\text{eff}}$	U_{NF}	200	300	400	mV _{eff}
	k			0,9	%
Gesamter Regelumfang (Änderung der NF-Spg. $\Delta U_6 \leq 6 \text{ dB}$)	ΔV	85			dB
Eingangsspannung für Regeleinsatz mit abgestimmtem Zwischenkreis	$U_{i \text{ 9-10}}$		19		μV
mit breitbandigem Zwischenkreis	$U_{i \text{ 9-10}}$		28		μV
Signal-Rauschabstand (an 50Ω , $m = 30\%/0\%$)	$\frac{S+N}{N}$		6		dB
bei $U_{i \text{ HF}} = 2,5 \mu\text{V}$	$\frac{S+N}{N}$		26		dB
$= 14 \mu\text{V}$	$\frac{S+N}{N}$		53		dB
$= 1 \text{ mV}$	$\frac{S+N}{N}$				
Instrumentenstrom ($U_S = 15 \text{ V}$; bei V_{min} ; $U_{11} \leq U_7 - 3 \text{ V}$)	I_{11}	1,0		1,5	mA
NF-Ausgangs impedanz	R_6	2,25	3	3,75	k Ω
Geräuschspannung nach DIN 45405	U_R		500		μV_{os}

Meßschaltung



**Zusätzliche
Kenndaten HF-Teil**

($U_S = 10\text{ V}$; $T_U = 25\text{ °C}$; $f_{1\text{HF}} = 1000\text{ kHz}$; $f_{\text{mod}} = 1\text{ kHz}$; $m = 95\%$; $f_{\text{ZF}} = 450\text{ kHz}$)

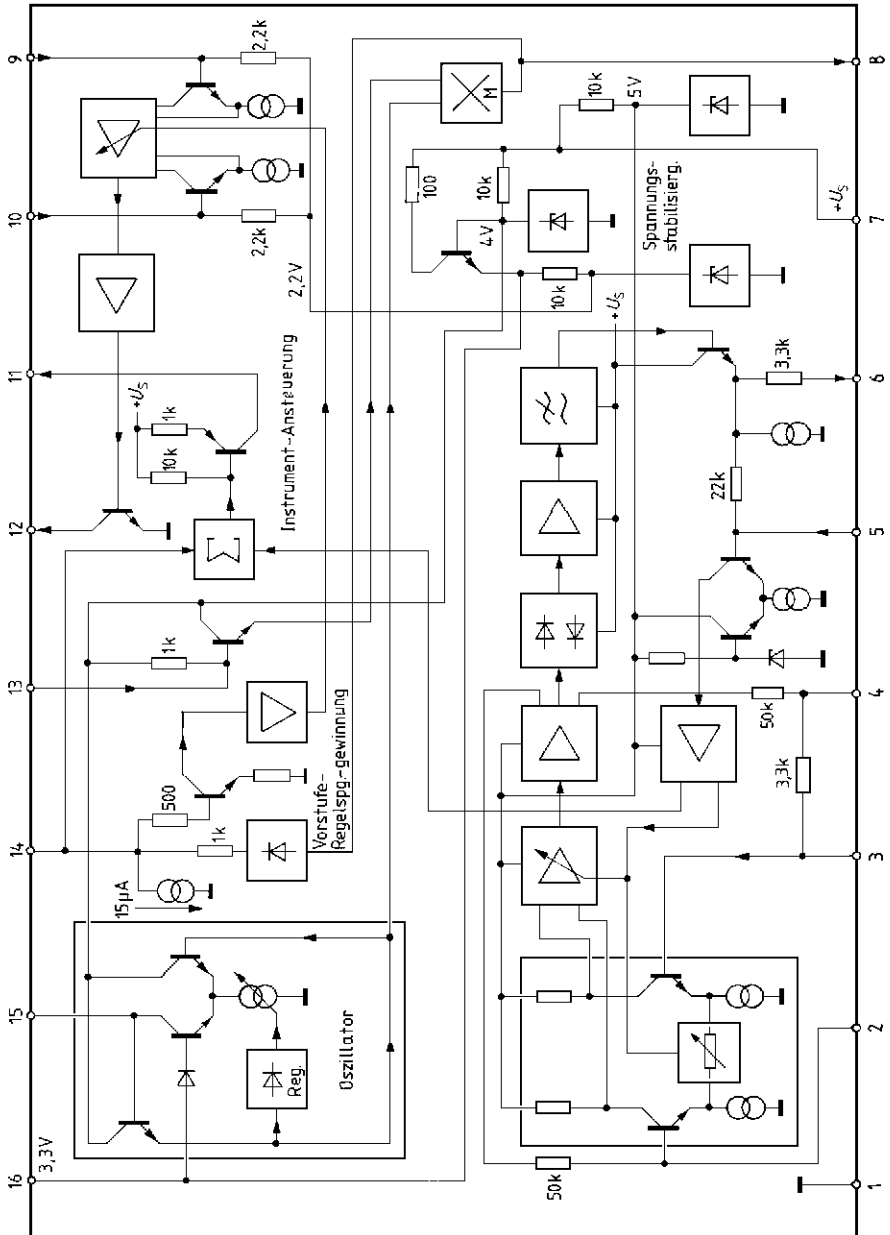
		min	typ	max	
Oszillatorspannung ($f_{\text{Osz}} = 1,45\text{ MHz}$)	U_{15}			350	mV _{eff}
Regelumfang der HF-Vorstufe	ΔV	40			dB
Spannungsverstärkung	$V_{U/8-9/10}$		40		dB
Spannungsverstärkung der HF-Stufe	$V_{U/13-9/10}$		20		dB
Eingangsimpedanz	$Z_{i\ 10-1}$		2/5		kΩ/pF
	$Z_{i\ 9-10}$		4/5		kΩ/pF
Eingangsspannung für Übersteuerungsbeginn ($k_{\text{mod}} = 10\%$)	$U_{i\ 9-10}$		2		V _{SS}
Referenzspannung ($I_{16} \leq 3\text{ mA}$)	U_{16}	3	3,3	3,8	V

**Zusätzliche
Kenndaten ZF-Teil**

($U_S = 10\text{ V}$; $T_U = 25\text{ °C}$; $f_{\text{ZF}} = 450\text{ kHz}$; $f_{\text{mod}} = 1\text{ kHz}$; $m = 95\%$)

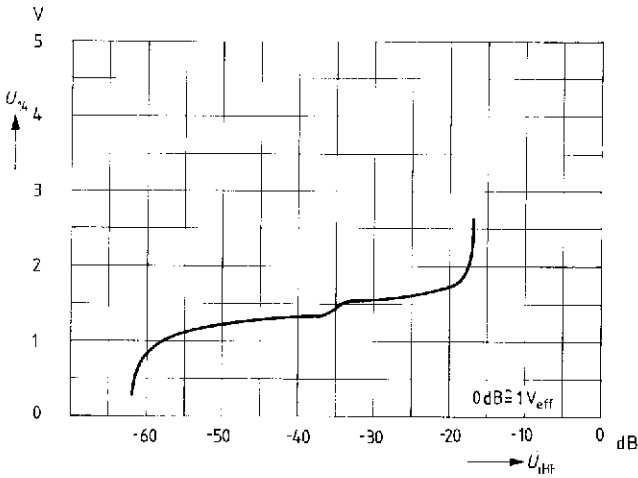
Regelumfang bei 450 kHz	ΔV	45			dB
Eingangsspannung für Übersteuerungsbeginn ($k = 10\%$)	U_3		120		mV _{eff}
Ausgangsimpedanz	$Z_{q\ 8}$		100		kΩ
Eingangsimpedanz	$Z_{i\ 3}$		3,3/3		kΩ/pF
NF-Ausgangsspannung ($U_{3\text{eff}} = 10\text{ mV}$; $m = 30\%$)	U_{NF}	245			mV _{eff}

Blockschaltung



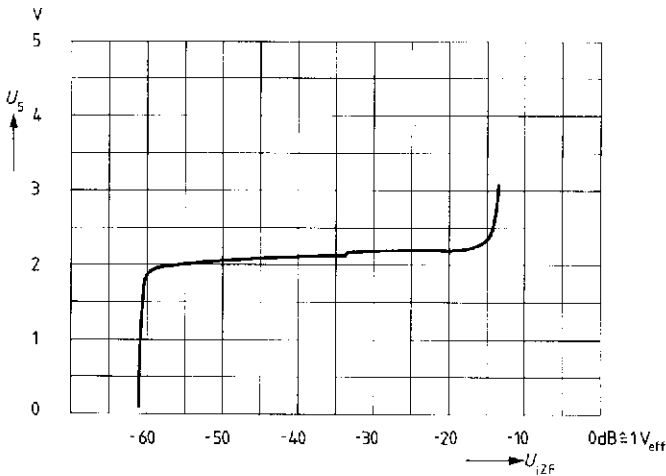
Vorstufenregelung

$U_S = 10 \text{ V}$; $T_U = 25 \text{ }^\circ\text{C}$; $f_{\text{HF}} = 1000 \text{ kHz}$; $f_{\text{mod}} = 1 \text{ kHz}$, $m = 80\%$
 $U_{\text{ZF}} = U_q = \text{const.}$



ZF-Stufen-Regelung

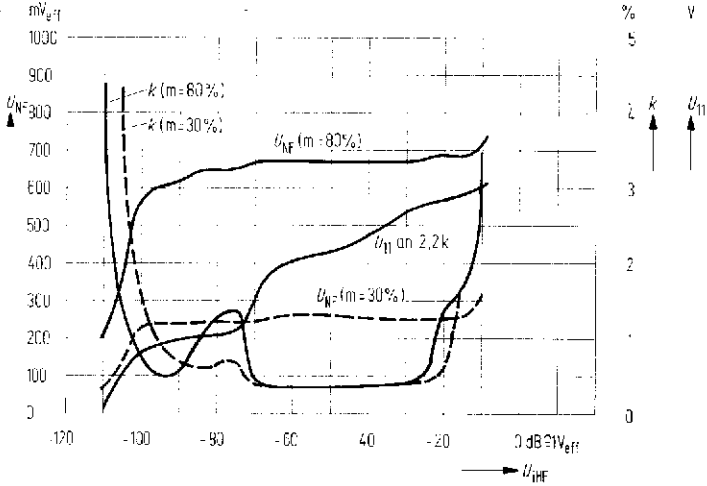
$U_S = 10 \text{ V}$; $T_U = 25 \text{ }^\circ\text{C}$; $f_{\text{ZF}} = 455 \text{ kHz}$; $f_{\text{mod}} = 1 \text{ kHz}$; $m = 80\%$
 $U_{\text{NF}} = U_6 = \text{const.}$



NF-Ausgangsspannung, Klirrfaktor, Instrumentenspannung

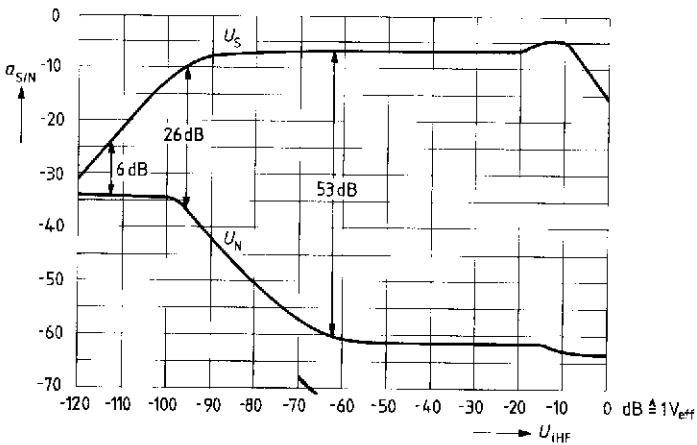
= f (HF-Eingangsspannung)

$U_S = 15 \text{ V}$; $f_{iHF} = 1000 \text{ kHz}$; $f_{mod} = 1 \text{ kHz}$ Zwischenkreis breitbandig

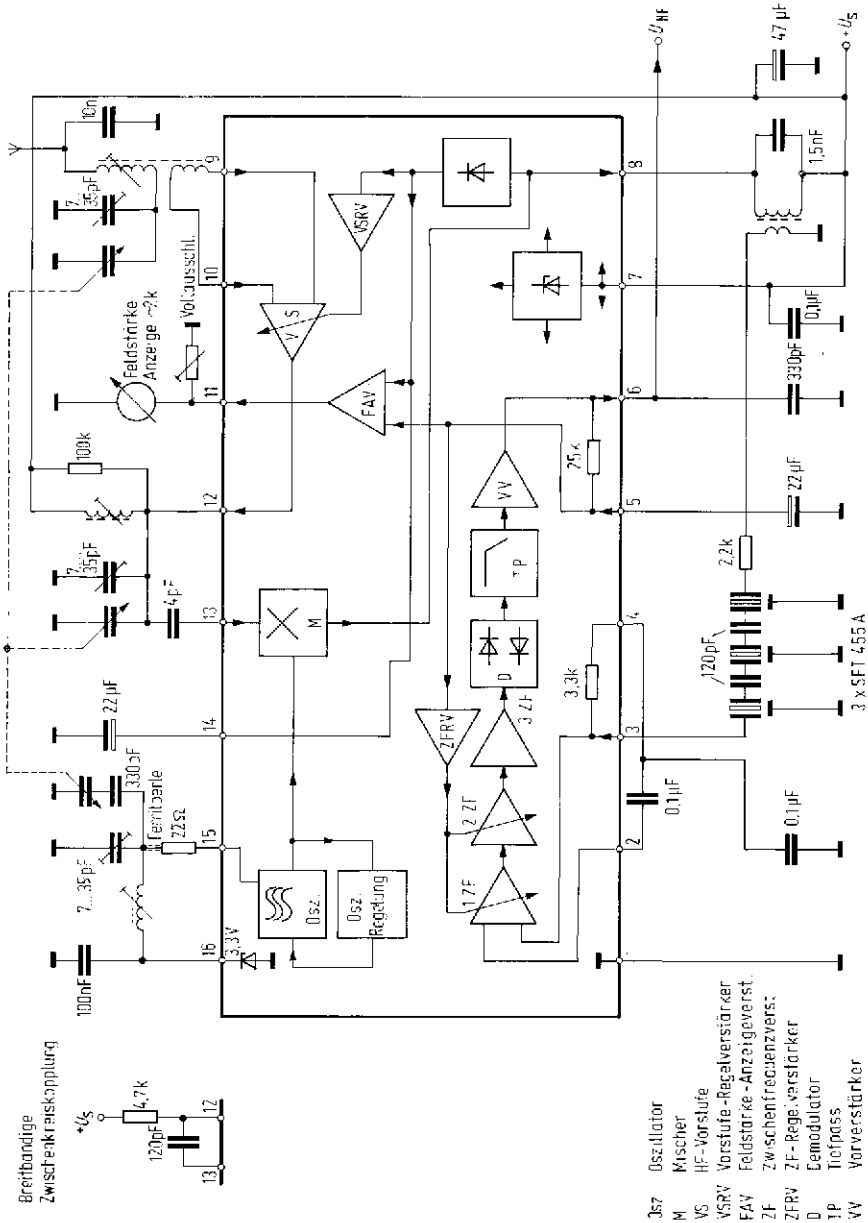


Signalrauschabstand = f (Eingangsspannung)

$U_S = 15 \text{ V}$; $m = 30\%$; $f_{iHF} = 1000 \text{ kHz}$; $f_{mod} = 1 \text{ kHz}$



Anwendungsschaltung



Spulendaten

- | | | |
|--|----------|----------------|
| 1. HF-Vorstufe | | |
| primär | 105 Wdg. | 15 × 0,04 CuLS |
| sek. (Anschluß 9—10) | 7 Wdg. | 15 × 0,04 CuLS |
| gewickelt auf Vogt D 21-2375.1 | | |
| 2. HF-Zwischenkreis | | |
| gewickelt auf Vogt D 21-2375.1 | 105 Wdg. | 15 × 0,04 CuLS |
| 3. Oszillatorkreis | | |
| gewickelt auf Vogt D 41-2519 mit Kappe | 115 Wdg. | 0,10 CuLS |
| 4. ZF-Kreis (Anschluß 8) | | |
| primär (LC-Kreis) | 70 Wdg. | 12 × 0,04 CuLS |
| sekundär | 26 Wdg. | 12 × 0,04 CuLS |
| gewickelt auf Vogt D 41-2519 mit Kappe | | |

Drehkondensator

HOPT 3-fach Drehko MG 06-05 A