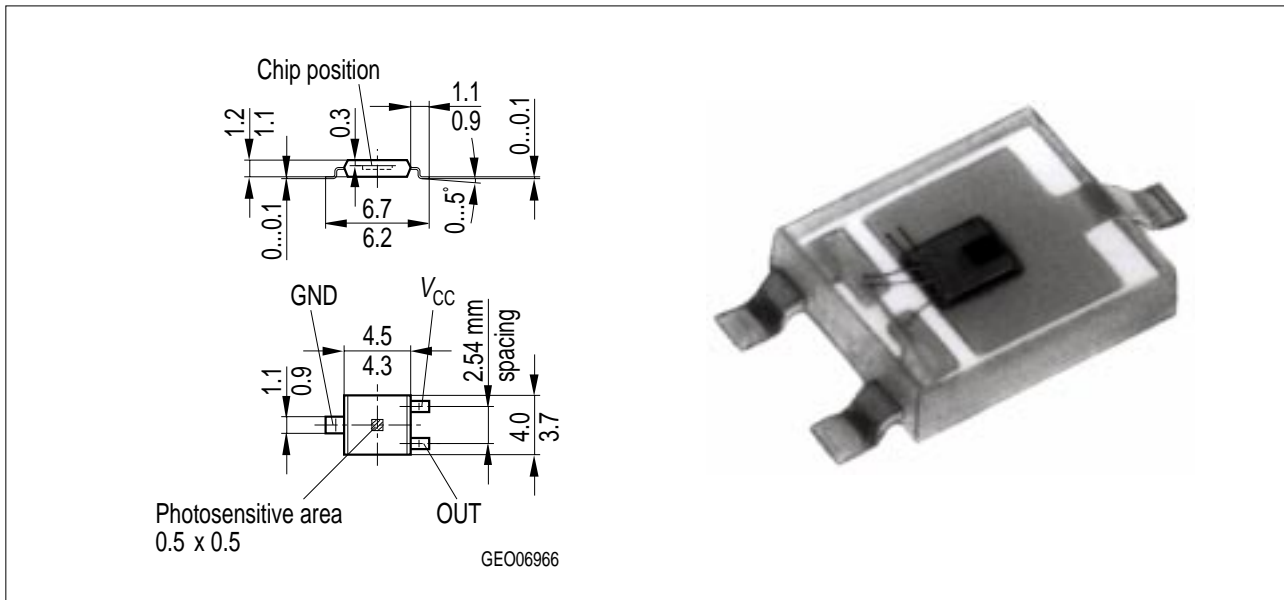


Vorläufige Daten / Preliminary Data



Maße in mm, wenn nicht anders angegeben/Dimensions in mm, unless otherwise specified.

Wesentliche Merkmale

- Geeignet für Anwendungen im Bereich von 500 nm bis 900 nm
- Fotodiode mit integriertem Schmitt-Trigger
- SMT-Bauform
- TTL- und CMOS-kompatibel
- Ausgang: push-pull

Anwendungen

- Optischer Schalter
- Lichtschranken
- Pulsformer
- Zähler

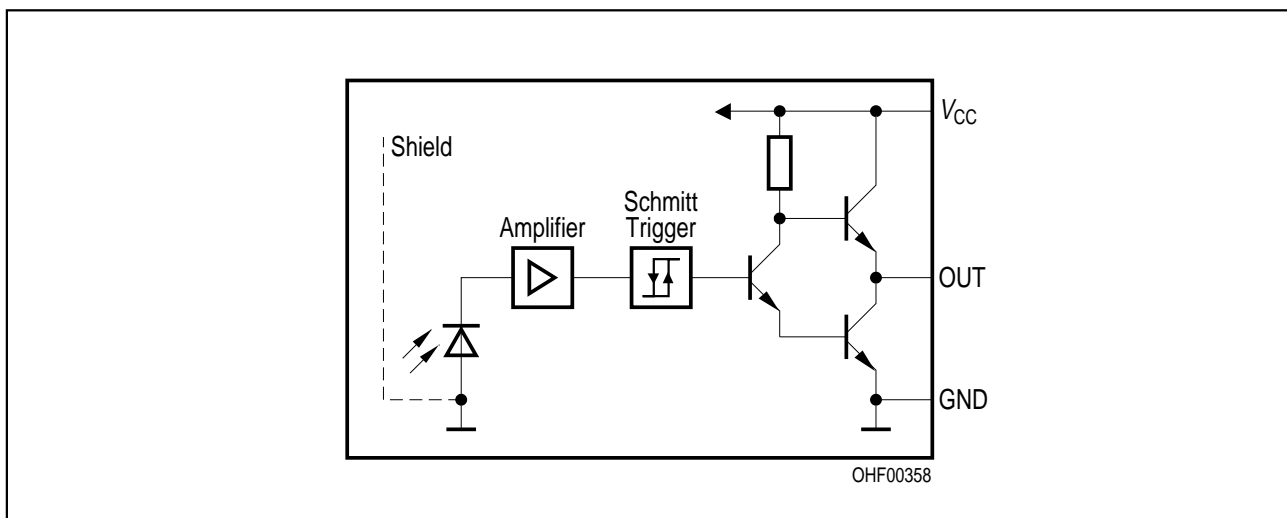
Features

- Suitable for applications from 500 nm to 900 nm
- Photodiode with built-in Schmitt trigger
- SMT package
- TTL and CMOS compatible
- Output: push-pull

Applications

- Optoelectronic switch
- Interrupter
- Pulse former
- Photoelectric counter

Typ Type	Bestellnummer Ordering Code
SFH 5400	Q62703-Q2275



Block Diagram

Grenzwerte Maximum Ratings

Bezeichnung Description	Symbol Symbol	Wert Value	Einheit Unit
Betriebs- und Lagertemperatur Operating and storage temperature range	$T_{op}; T_{stg}$	- 40 ... + 85	°C
Versorgungsspannung Supply voltage	V_{CC}	- 0.5 ... 15	V
Ausgangsspannung Output voltage	V_O	- 0.5 ... 15	V
Ausgangsstrom Output current	I_q	- 25 ... 40	mA
Ausgangsleistung $T_A = 25\text{ °C}$ Total output power	P_q	100	mW

Funktionsbereich Functional Characteristics

Bezeichnung Description	Symbol Symbol	Wert Value	Einheit Unit
Betriebs- und Lagertemperatur Operating and storage temperature range	$T_{op}; T_{stg}$	- 40 ... + 85	°C
Versorgungsspannung Supply voltage	V_{CC}	4.5 ... 15	V

Kennwerte

Characteristics

$T_A = -40 \dots 85 \text{ }^\circ\text{C}$, $V_{CC} = 4.5 \dots 15 \text{ V}$, $E_e = 3.2 \dots 10 \text{ mW/cm}^2$

$T_A = 25 \text{ }^\circ\text{C}$, $V_{CC} = 5 \text{ V}$, $E_e = 6.5 \text{ mW/cm}^2$ for typical values

Bezeichnung Description	Symbol Symbol	Wert Value		Einheit Unit
		typ.	Limit	
Schwelle Bestrahlungsstärke Threshold radiant intensity (Ausgang L → H) (Output L → H) $\lambda = 660 \text{ nm}$	E_{eSchw}	1.3	–	mW/cm^2
Min. Bestrahlungsstärke, Ausgang H Min. radiant intensity, Output H $\lambda = 660 \text{ nm}$	E_{eHmin}	–	< 3.2	mW/cm^2
Max. Bestrahlungsstärke, Ausgang L Max. radiant intensity, Output L $\lambda = 660 \text{ nm}$	E_{eLmax}	–	> 0.16	mWcm^2
Hysterese Hysteresis	ΔE_e	> 0.2	–	mW/cm^2
Ausgangsspannung L Output voltage L $I_{OL} = 6.4 \text{ mA}$	V_{OL}	0.15	< 0.5	V
Ausgangsspannung H Output voltage H $I_{OH} = -2.6 \text{ mA}$	V_{OH}	$V_{CC} - 1.8$	> 2.4	V
Ausgangsleckstrom ($V_O > V_{CC} = 4.5 \text{ V}$) Output leakage current ($V_O > V_{CC} = 4.5 \text{ V}$) $V_O = 5.5 \text{ V}$ $V_O = 15 \text{ V}$	I_{OHH}	0.2 0.25	< 100 < 500	μA
Kurzschlußstrom L Short-circuit current L $t_p < 10 \text{ ms}$, $E_e = 0$; $V_{CC} = V_O = 5.5 \text{ V}$ $V_{CC} = V_O = 15 \text{ V}$	I_{OSL}	40 80	> 25 > 40	mA

Kennwerte

Characteristics (cont'd)

$T_A = -40 \dots 85 \text{ }^\circ\text{C}$, $V_{CC} = 4.5 \dots 15 \text{ V}$, $E_e = 3.2 \dots 10 \text{ mW/cm}^2$

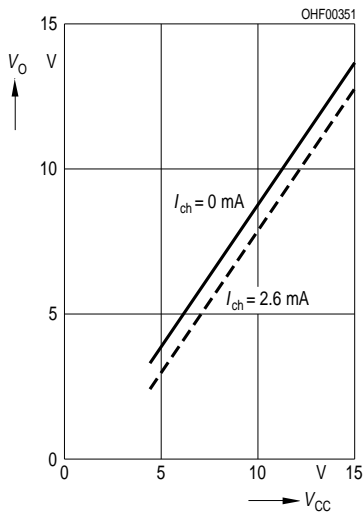
$T_A = 25 \text{ }^\circ\text{C}$, $V_{CC} = 5 \text{ V}$, $E_e = 6.5 \text{ mW/cm}^2$ for typical values

Bezeichnung Description	Symbol Symbol	Wert Value		Einheit Unit
		typ.	Limit	
Kurzschlußstrom H Short-circuit current H $t_p < 10 \text{ ms}$, $V_0 = \text{GND}$; $V_{CC} = 5.5 \text{ V}$ $V_{CC} = 15 \text{ V}$	I_{OSH}	- 22 - 45	< - 10 < - 25	mA
Versorgungsstrom L Supply current L $E_e = 0$; $V_{CC} = 5.5 \text{ V}$ $V_{CC} = 15 \text{ V}$	I_{CCL}	3.5 4	< 6 < 7.5	mA
Versorgungsstrom Supply current L $V_{CC} = 5.5 \text{ V}$ $V_{CC} = 15 \text{ V}$	I_{CCH}	3.4 3.8	< 5 < 6	mA
Ausgangsverzögerungszeit ¹⁾ Ausgang H → L Output delay time ¹⁾ Output H → L	t_{PHL}	200	–	ns
Ausgangsverzögerungszeit ¹⁾ Ausgang L → H Output delay time ¹⁾ Output L → H	t_{PLH}	200	–	ns
Anstiegszeit Ausgang (10% → 90%) Rise time output (10% → 90%)	t_r	30	–	ns
Abfallzeit Ausgang (90% → 10%) Fall time output (90% → 10%)	t_f	10	–	ns

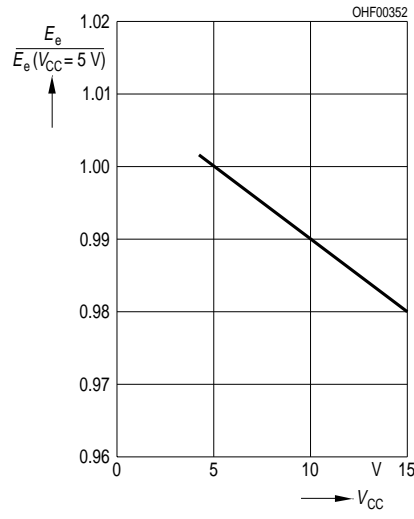
1) Gemessen von 50% Punkt der ansteigenden Flanke Eingangspuls bis zu 1,3 V Punkt der ansteigenden Flanke Ausgangspuls (t_{PLH}), bzw. von 50% Punkt der abfallenden Flanke Eingangspuls bis zu 1,3 V Punkt der abfallenden Flanke Ausgangspuls (t_{PHL}).

Measured from 50% of the rising edge of the input pulse to 1.3 V of the rising edge of the output pulse (t_{PLH}) or from 50% of the descending edge input pulse to 1.3 V of the descending output pulse edge (t_{PHL}), respectively.

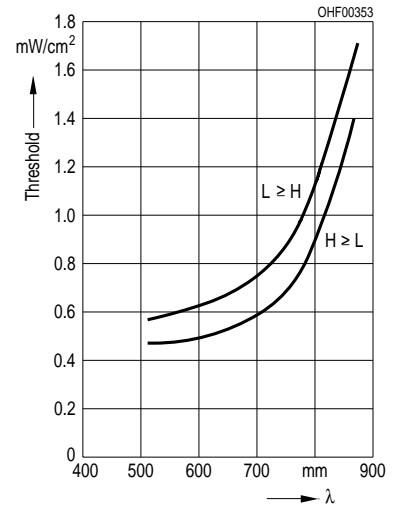
Output voltage
 $V_O = f(V_{CC}, I_C)$



Rel. threshold $E_e/E_e(V_{CC} = 5\text{ V})$



Switching threshold



Output characteristics $V_{oh} = f(I_{oh})$
 $V_{CC} = 5\text{ V}$

