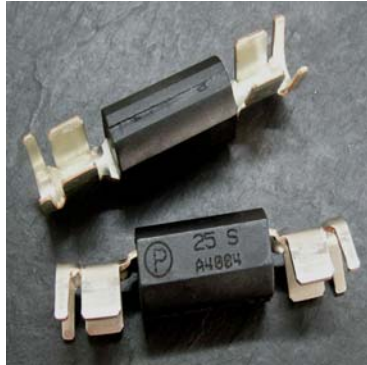


BF-Inline Sicherungen für Nennspannungen bis 32 V / BF-Inline Fuses for rated voltage up to 32 V / BF-Inline Fusibles pour tension nom. jusqu'à 32 V



Gehäuse / Housing / Corps:
aus Thermoplast / out of thermoplastic / de matière thermoplastique
wärmeformbeständig / heat-resistant / résistante à la chaleur

Anschlüsse / Connections / Connexions:
Crimp, Kupferlegierung, verzinkt / Crimp, Copper alloy, tinned / Crimp, alliage cuivreux, étamé

Farbe / Colour / Couleur:
schwarz / black / noir

Schaltvermögen / Breaking capacity / Pouvoir de coupure:
2.000 A, 32V, DC

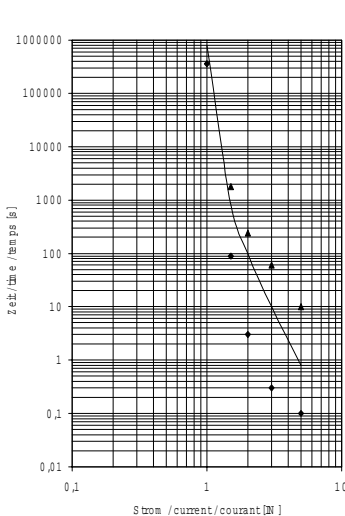
Verpackungseinheit / Packaging unit / Emballage:
300 Stück / pieces / pièces

Artikel-Nr. Article-No. Réf. d' article	Leitungsquerschnitt Cable cross section Section de fil	Leitungstyp Cable type Type de fil	Nennstrom Rated current Intensité nom. I_N/I_{rat}	Kaltwiderstand Cold resistance Res. à froid R_k	Spannungsfall Voltage drop Chute de tension U_0	Schmelzintegral Melting integral Intégral de Joule I^2t
153.1002	10 mm ²	FLY - ISO 6722 B	100 A	0,42 mΩ	60 mV	26.000 A ² s
153.1012	10 mm ²	FL2G - ISO 6722 F/G	125 A	0,32 mΩ	70 mV	86.000 A ² s
153.1602	16 mm ²	FLY - ISO 6722 B		in development	in development	in development
153.1612	16 mm ²	FL2G - ISO 6722 F/G	170 A	0,22 mΩ	60 mV	250.000 A ² s
153.2502	25 mm ²	FLY - ISO 6722 B		in development	in development	in development
153.2512	25 mm ²	FL2G - ISO 6722 F/G		0,18 mΩ	52 mV	610.000 A ² s
153.3502	35mm ²	FLY - ISO 6722 B		in development	in development	in development
153.3512	35mm ²	FL2G - ISO 6722 F/G		in development	in development	in development

Einbauhinweise / Assembly notes / Notice de montage:
Die in die Leitung integrierte Sicherung ist mit einem selbstklebenden Schrumpfschlauch zu isolieren. Die Leitungen sind an beiden Seiten der Sicherungen zu fixieren um Leitungskräfte abzufangen. / The wire integrated fuse has to be insulated by using a self-adhesive shrinking tube. The wire has to be fixed on both sides of the fuse to minimize the wire forces. / Le fusible intégré à la ligne doit être isolé avec de la gaine thermorétractable auto-adhésive. Les fils sont à fixer des 2 côtés des fusibles pour minimiser les forces des fils.

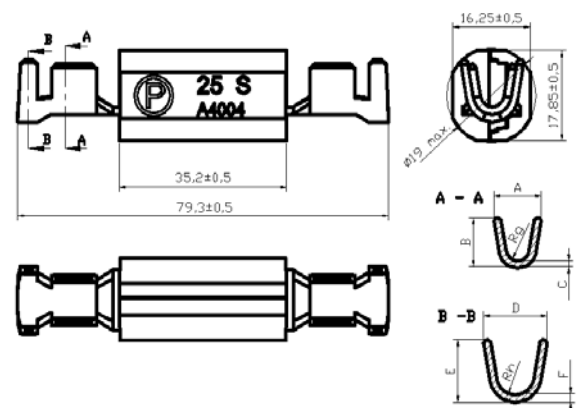
Empfohlener Schrumpfschlauch / Recommended shrinking tube / Gaine thermorétractable conseillée :
DERAY(R)-IAKT 4:1, 24mm

Schmelzzeit-Grenzwerte / Pre-arcing time - limits / Temps de fusion limits



		min.	max.
$1,00 I_N / I_{rat}$	10 - 35 mm ²	100 h	-
$1,50 I_N / I_{rat}$	10 - 35 mm ²	90 s	1.800 s
$2,00 I_N / I_{rat}$	10 - 35 mm ²	3 s	240 s
$3,00 I_N / I_{rat}$	10 - 35 mm ²	0,3 s	60 s
$5,00 I_N / I_{rat}$	10 - 35mm ²	0,1 s	10 s

Maße in mm / Dimensions in mm / Dimensions en mm



$F_1 = 1,25$ (max. Dauerstrom / max. operating current / max. courant permanent: $0,8 \times I_{rat}$ bei / at / à 23°C)