



CDT3199

P. 1

單燈四段輸出控制 IC

■ CDT3199 系列

CDT3199 是專門設計應用於 AC 或 DC，1 個輸出，4 段功能 IC。

IC 外接一個電阻，線路簡單，變化多端，應用廣泛。

CT99-01:Normal, 漸明漸暗→全亮→OFF (IC = CDT3199-01)

Opt+Vss, 漸明漸暗→全閃→全亮→OFF

CT99-02: 漸明漸暗→全亮→全閃 (IC = CDT3199-02)

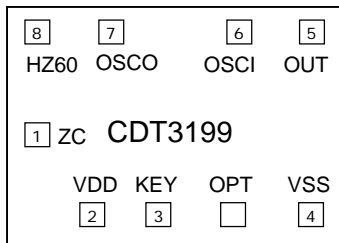
CT99-03: 漸明漸暗 (IC = CDT3199-03)

※註---CT99-01,02 皆可替代 CT99-03, 使用上將 CT99-01,02 之 KEY (PIN 3)接到 VDD.

■ 特 性

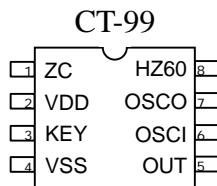
- COMS 製造技術
- 工作電壓範圍：1.35 ~ 5.0V DC
- 一個輸出端，輸出電流 > 300 μ A
- 單一按鍵連續觸發選擇方式
- 輸出可接 SCR 或電晶體(MPSA13)
- 外接一個振盪電阻

■ IC Chip 打線腳座配置



Chip Size: 1580 X 1639 μ M
IC 底座接 VDD

■ 8 PIN IC 包裝圖



CT99-01A: 漸明漸暗→全亮→OFF

CT99-01B: 漸明漸暗→全閃→全亮→OFF

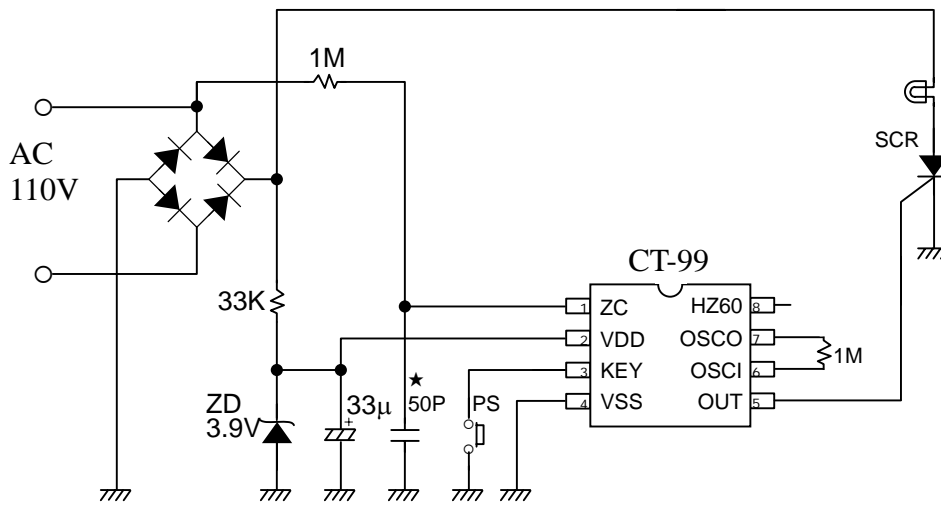
CT99-02 : 漸明漸暗→全亮→全閃

CT99-03 : 漸明漸暗

腳位	使用符號	功 能 說 明
1	ZC	AC 60Hz 輸入端
2	VDD	電源正極
3	KEY	功能段按鍵選擇
--	OPT	功能輸出三段或四段選擇 (只適用於 3199-01)
4	VSS	電源負極
5	OUT	輸出端
6	OSCO	振盪輸出
7	OSCI	振盪輸入
8	HZ60	60Hz 輸出端，使用 DC 線路時接到 ZC pin。

■ 應用線路

■ AC 線路



■ DC 線路

