

# 高精度实时时钟芯片 - SD2003A (Ver1.0)

内置晶振、I<sup>2</sup>C 总线接口、定时中断输出、高精度、免调校

SD2003A 是一种具有内置晶振、支持 I<sup>2</sup>C 总线接口的高精度实时时钟芯片。该系列芯片可保证时钟精度为 ±4ppm(在 25 ±1 °C 下)，即年误差小于 2 分钟；该系列芯片可满足对实时时钟芯片的各种需要，有工业级产品可供选择，是在选用高精度实时时钟时的理想选择。

## ■ 主要性能特点：

- 低功耗：典型值 1.0 μA (VDD=3.5V)。
- 工作电压：1.7 ~ 5.5V，工作温度：民用级 0 ~ 70 °C，工业级 - 40 ~ 85 °C。
- 年、月、日、星期、时、分、秒的 BCD 码输入/输出。
- 自动日历到 2099 年（包括闰年自动换算功能）。
- 可设定的两路闹钟（定时）及 32768Hz ~ 1Hz 的方波信号输出。
- 内置电源掉电检测电路。
- 内置晶振，出厂前已对时钟进行校准，保证精度 ±4ppm，即时钟年误差小于 2 分钟(在 25 ±1 °C 下)。
- 封装形式:DIP8 八脚封装,SD2003AP 为民用级，SD2003API 为工业级。

## ■ 管脚设置

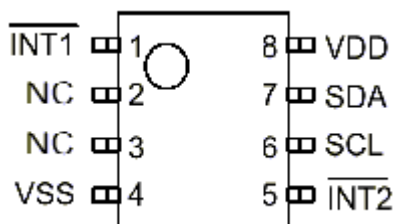


图 1 SD2003A 管脚图

表 1 管脚说明

管脚	名称	功能	特征
1	INT1	报警中断1 输出脚，根据中断寄存器与状态寄存器来设置其工作的模式，当定时时间到达时输出低电平或时钟信号。它可通过重写状态寄存器来禁止	N-沟道开路输出(与V <sub>DD</sub> 端之间无保护二极管)
2,3	NC	没有与芯片内部连接	悬空或接地
4	GND	负电源(GND)	
5	INT2	报警中断2 输出脚，根据中断寄存器与状态寄存器来设置其工作的模式，当定时时间到达时输出低电平或时钟信号。它可通过重写状态寄存器来禁止	N-沟道开路输出(与V <sub>DD</sub> 端之间无保护二极管)
6	SCL	串行时钟输入脚，由于在SCL 上升/下降沿改变信号，要注意SCL 信号的上升/下降时间，应严格遵守说明书。	CMOS 输入(与V <sub>DD</sub> 间无保护二极管)
7	SDA	串行数据输入/输出脚，此管脚通常用一电阻上拉至V <sub>DD</sub> ，并与其它漏极开路或集电极开路输出的器件通过线与方式连接。	N 沟道开路输出(与V <sub>DD</sub> 间无保护二极管)CMOS 输入
8	VDD	正电源	

## ■ 原理框图

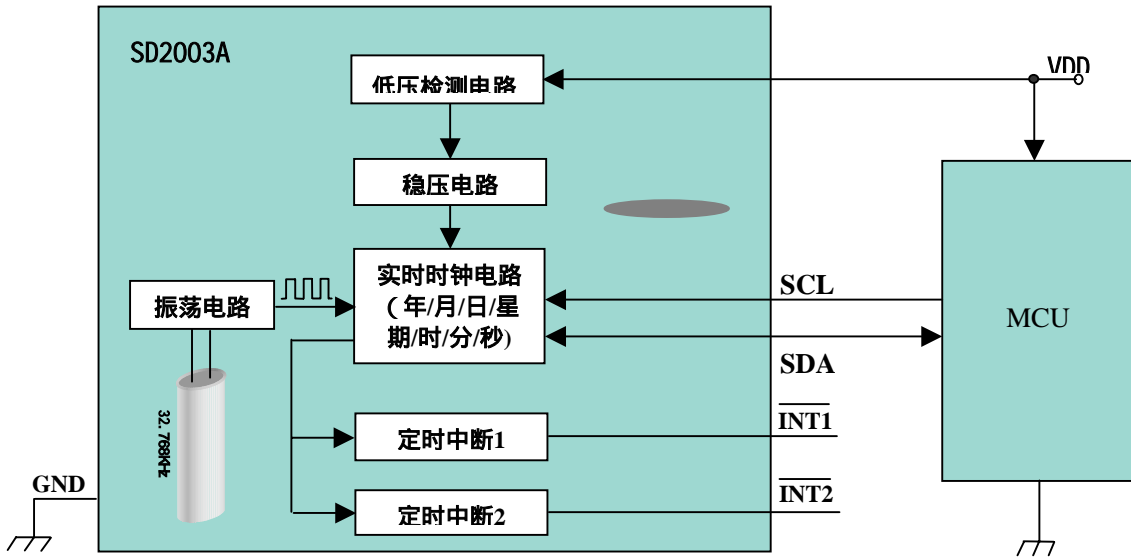


图 2 SD2003A 功能框图

注：以上各图中 SDA,  $\overline{\text{INT1}}$ ,  $\overline{\text{INT2}}$  对 VDD 上拉电阻均未标出，实际应用中要加上。

## ■ 实时时钟电路

### 1. 串行接口

SD2003A 通过基于 I<sup>2</sup>C 总线的串行接口方式去接收各种命令并读写数据。I<sup>2</sup>C 总线传输方式描述如下：

#### (1) 开始条件

当 SCL 处于高电平时，SDA 由高电平变成低电平时构成一个开始条件，对 SD2003A 的所有操作均必须由开始条件开始。

#### (2) 停止条件

当 SCL 处于高电平，SDA 由低电平变成高电平构成一个停止条件，此条件发生时对 SD2003A 的所有操作均停止。

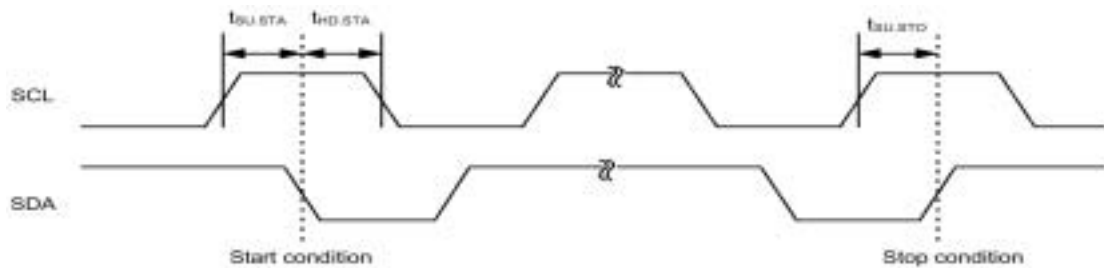


图 3 实时时钟的串行接口

#### (3) 数据传输

当 SCL 为低电平，且 SDA 线电平变化时，则数据由 CPU 传输给 SD2003A；当 SCL 为高电平，且 SDA 线不变时，则 CPU 读取 SD2003A 发送来的数据；当 SCL 为高电平，且 SDA 电平变化时，SD2003A 收到一个开始或停止条件。

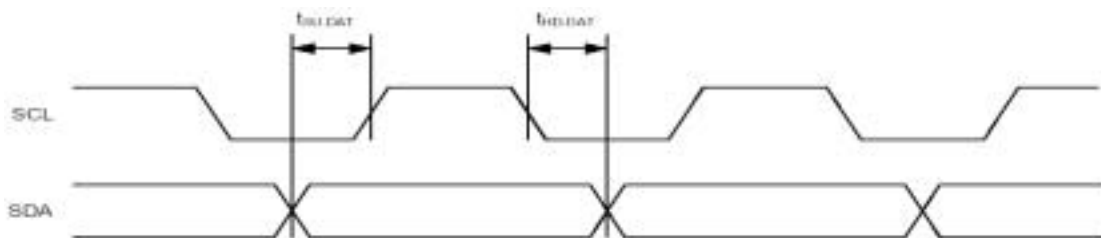


图 4 实时时钟数据传输时序

(4) 确认

数据传输以 8 位序列进行。SD2003A 在第九个时钟周期时将 SDA 置位为低电平，即送出一个确认信号 (Acknowledge bit, 以下简称 “ACK”), 表明数据已经被其收到。

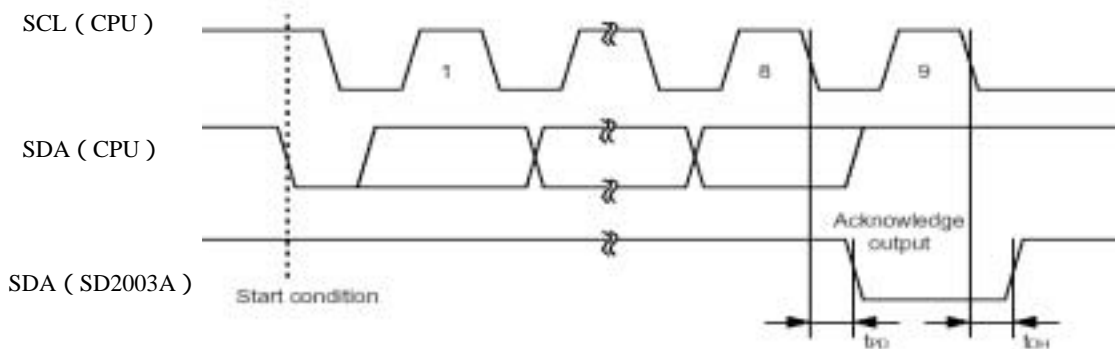


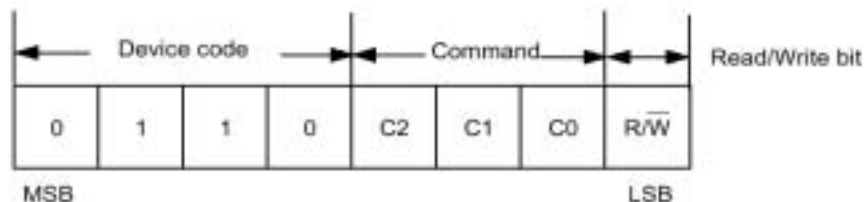
图 5 实时时钟确认信号

**2. 操作指令：**当 CPU 发出开始条件与实时时钟部分建立连接后，CPU 通过 SDA 总线连续输出 4 位器件地址，3 位操作指令和 1 位读/写指令。

(1) 器件代码：

其中高四位称“器件代码”，它代表实时时钟部分的器件地址，固定为“0110”。

表 2 实时时钟器件代码



(2) 由三位操作指令共构成对实时时钟部分操作的八条指令：

表 3 实时时钟指令表

C2	C1	C0	操作	ACK 数目
0	0	0	复位 (00 (年), 01 (月), 01 (天), 0 (星期) 00 (分), 00 (秒) (*1))	1
0	0	1	状态寄存器存取	2
0	1	0	实时数据读写方式 1 (从年数据开始)	8
0	1	1	实时数据读写方式 2 (从小时数据开始)	4
1	0	0	报警中断/频率设置 1 (INT1 脚)	3
1	0	1	报警中断/频率设置 2 (INT2 脚)	3
1	1	0	测试模式开始 (*2)	1
1	1	1	测试模式结束 (*2)	1

注意：(\*1) 使用该命令时，可以不管  $\overline{R/\overline{W}}$  位的值。

(\*2) 这是一条供 IC 测试的特殊用途指令，一般不用。

(3) 一位读/写指令  $\overline{R/\overline{W}}$  指明对实时时钟部分进行何种操作(读或写)。

表 4 实时时钟操作模式

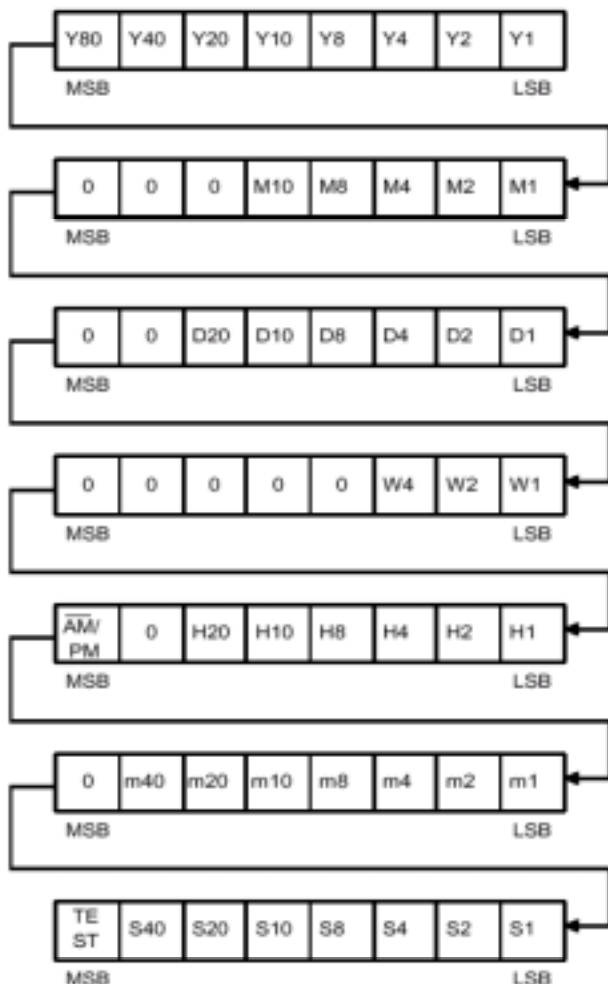
操作	器件代码	操作指令	$\overline{R/\overline{W}}$
读	0110	如指令表	1
写	0110	如指令表	0

### 3. 寄存器

实时时钟部分共包括四个寄存器：实时数据寄存器，状态寄存器，两组报警时间/频率设置寄存器。

#### (1) 实时数据寄存器

实时数据寄存器是一个 56 位的存储器，它以 BCD 码方式存贮，包括年、月、日、星期、时、分、秒的数据。实时数据的读/写操作都通过发送或接收年(实时数据读写方式 1)或小时(实时数据读写方式 2)数据的第一位“LSB”开始执行的。



**年数据 (00~99):** 设置最后两位数字 (00~99)，通过自动日历功能计至 2099 年。

**月数据 (01~12)** 每月包含天数通过自动日历功能来更改。

1,3,5,7,8,10,12: 1~31

4,6,9,11: 1~30

2(闰年): 1~29

2(普通): 1~28

**日数据 (01~31)**

**星期数据(00~06):**七进制计数器，00 对应星期天,01 对应星期一,依次类推。

**小时数据 (00~23 或 00~11)** 12 小时进制 0 : AM, 1:PM 对于 24 小时进制，这一位没有意义但芯片内部必须将其设置为“0”或“1”

**分数据 (00~59)**

**秒数据 (00~59)** 与测试标志 TEST 位:在测试模式变为“1”

图 6 实时时钟实时数据寄存器

特别注意:在 24 小时制式下,读取实时数据时一定要屏蔽小时的最高位(MSB)至 0.

(2) 状态寄存器

状态寄存器是一个 8 位寄存器，它允许你用来显示和设置不同的模式，其中“Power”是只读位，其它均可读/写。

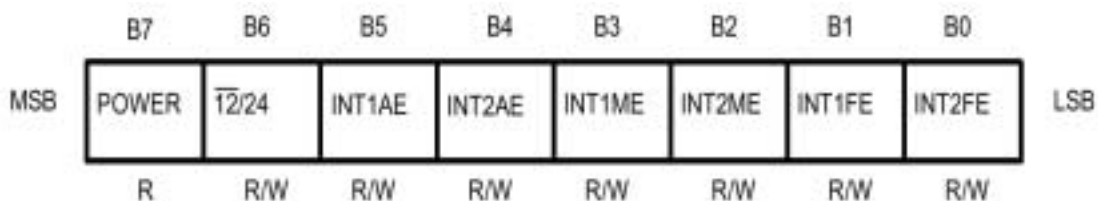


图 7 实时时钟状态寄存器

- B7** Power 在上电时或在电源电压改变时 (小于 VDET), 电源电压检测电路工作, 此位置为 “1”。该位一旦置为 “1”, 即使电源电压达到或超过检测电压, 此位也不会变为 “0”, 而必须通过操作指令中的复位命令才能使之复 “0”。本标志位为只读位。
- B6**  $\overline{12/24}$ : 本标志用于设置 12 小时制或 24 小时制:
  - 0: (12 小时制);
  - 1: (24 小时制)
- B5** INT1AE ; **B4** INT2AE : 此位用于设置从  $\overline{INT1}$  脚 (或  $\overline{INT2}$  脚) 输出的报警中断的状态。通过 INT1 (INT2) 寄存器来设置报警时间。
  - 0: 报警中断输出禁止;
  - 1: 报警中断输出允许。
- B3** INT1ME ; **B2** INT2ME : 此位用于设置从  $\overline{INT1}$  脚 (或  $\overline{INT2}$  脚) 的输出为每分钟边沿中断或每分钟固定中断。如设为每分钟固定中断输出, 需将 INT1ME 和 INT1FE (或 INT2ME 和 INT2FE) 均置为 1。
  - 0: 报警中断或可选频率的固定中断输出;
  - 1: 每分钟边沿中断或每分钟固定中断输出
- B1** INT1FE ; **B0** INT2FE : 此位用于设定  $\overline{INT1}$  脚 (或  $\overline{INT2}$  脚) 的输出为每分钟固定中断 (周期一分钟, 占空比 50%) 或可选频率的固定中断。如果可选频率的固定中断输出被允许时, INT1 寄存器 (或 INT2 寄存器) 是用来存放频率数据的寄存器。
  - 0: 报警中断或每分钟边沿中断输出;
  - 1: 每分钟固定中断输出或可选频率的固定中断输出

(3) 两组报警时间/可选频率设置寄存器

有两组 16 位报警时间/可选频率设置寄存器, 用于设置报警时间或可选频率, 它们由 INTxAE 与 INTxFE 控制。其中寄存器上的 AM/PM 标志位必须同 12 小时制或 24 小时制相对应, 否则设定的小时数将与报警数据不匹配。该寄存器为只写寄存器。

A. INTxAE=1 时,

INT1 和 INT2 寄存器用来存放报警时间数据, 其格式用 BCD 码代表小时与分钟, 与实时数据寄存器中的小时和分钟寄存器设置相同。同样, 数据设置必须与在状态寄存器中的 12 小时制或 24 小时制一致, 不要设置任何不存在的时间。

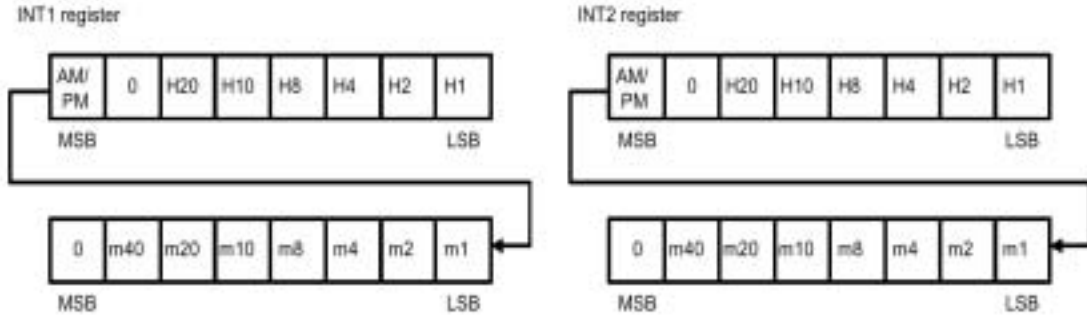
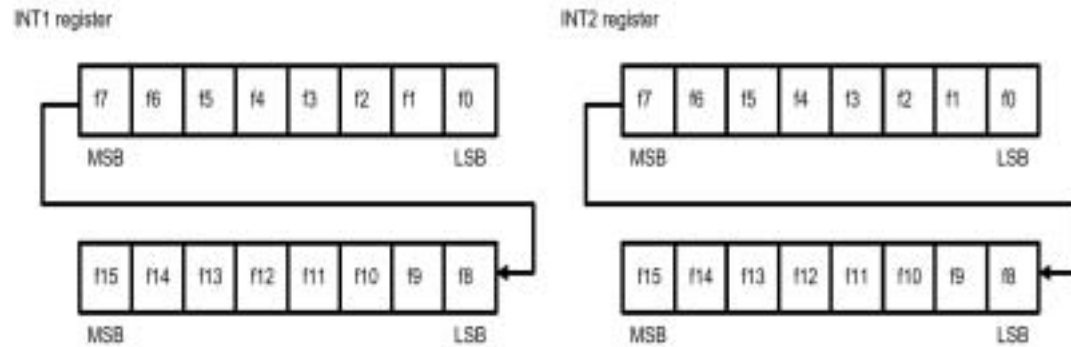


图 8 实时时钟 INT1 和 INT2 寄存器为报警时间数据

B. INTxFE=1 时,

INT1 与 INT2 寄存器用来存放频率数据, 如对相应位置“1”, 则对应频率以“与”的方式输出。



f0	32768 Hz	f4	2048 Hz	f8	128 Hz	f12	8 Hz
f1	16384 Hz	f5	1024 Hz	f9	64 Hz	f13	4 Hz
f2	8192 Hz	f6	512 Hz	f10	32 Hz	f14	2 Hz
f3	4096 Hz	f7	256 Hz	f11	16 Hz	f15	1 Hz

图 9 实时时钟 INT1 和 INT2 寄存器频率数据

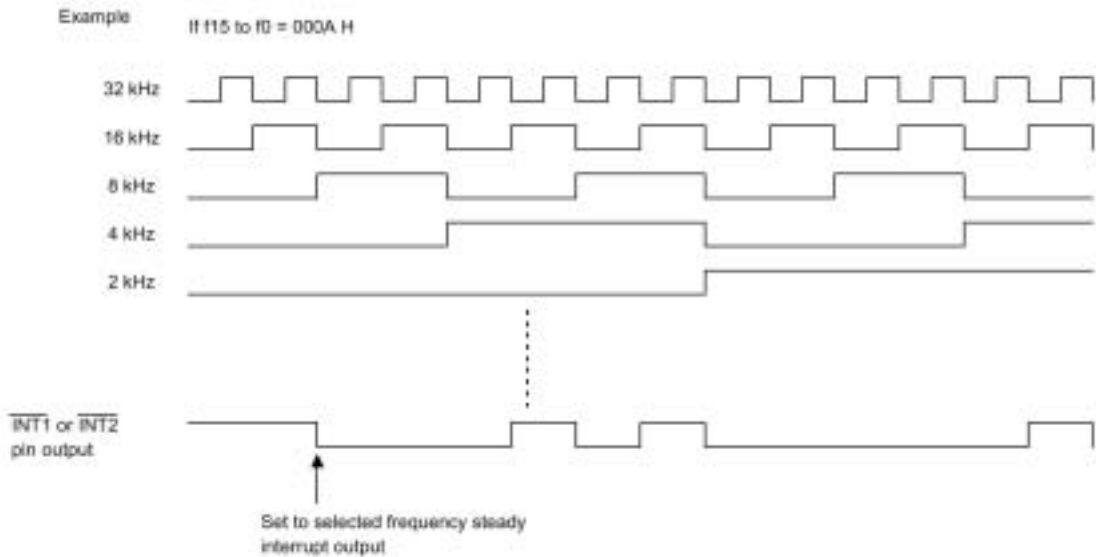


图 10 可选频率输出

#### (4) 测试标志位

测试标志位是一个一位长的寄存器，它分配在实时数据寄存器中秒数据的 MSB 位。如果收到测试模式开始命令，则该位被置为“1”。当该位为“1”时，你必须送入测试模式结束命令或复位命令才可清此位为“0”。

#### 4. 初始化 (依据不同状态，SD2003A 有不同的初始化操作)：

##### (1) 在上电时

当电源打开时，由上电检测电路来设置，状态寄存器值为“82h”、INT 寄存器的值为“8000h”。

换句话说，状态寄存器的第 7 位 (电源标志位) 置为“1”，且由 INT1 脚输出 1Hz 频率。

实时时钟寄存器：00 (年)，01 (月)，01 (日)，0 (星期)，00 (时)，00 (分)，00 (秒)

状态寄存器：“82h”

INT1 寄存器：“8000h”

INT2 寄存器：“0000h”

##### (2) 在电源电压检测电路运行时

在上电或电源电压降低时，SD2003A 中的电源电压检测电路工作并将内部状态寄存器的第 7 位 (电源标志位) 置为“1”。当置为“1”后，即使电源电压达到或超过检测电压时，该值也一直保持不变。当电源标志位为“1”时，必须从 CPU 发送复位命令来初始化该标志位。此时，其他寄存器将不会改变。但是，如果在 CUP 上电复位期间电源标志位已为“0”，则不必送出复位命令。

##### (3) 在接收到复位命令时

当接收复位命令时，各寄存器将变为如下值：

实时数据寄存器：00 (年)，01 (月)，01 (天)，0 (星期)，00 (分)，00 (秒)

状态寄存器：“00H”

INT1 寄存器：“0000H”

INT2 寄存器：“0000H”

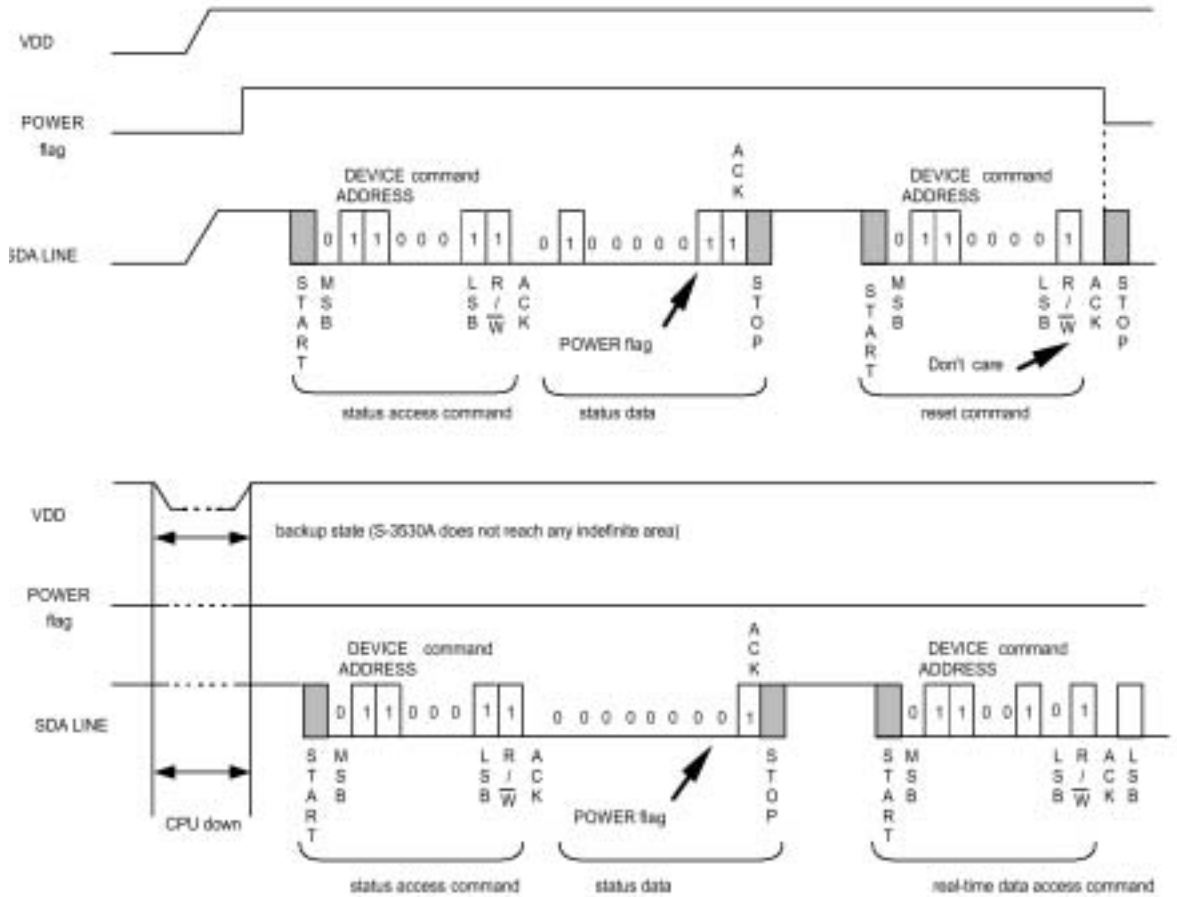


图 11 实时时钟初始化

5. 读/写数据

(1)读数据

当检测到开始条件后，实时时钟接收器件代码和命令。当读/写位为“1”时，此时进入实时时钟读取模式或状态寄存器读取模式。无论上述哪一种方式，数据均是从LSB 依次输出。

i. 读取实时时钟数据 1

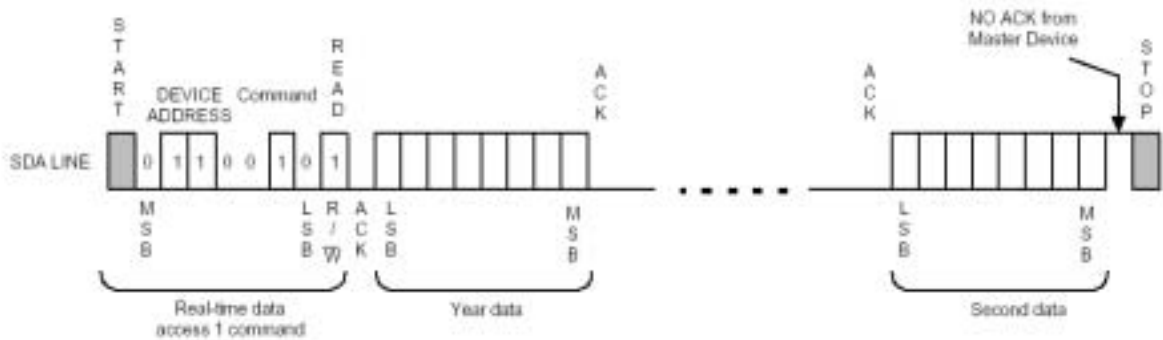


图 12 读取实时时钟数据 1

ii. 读取实时时钟数据 2



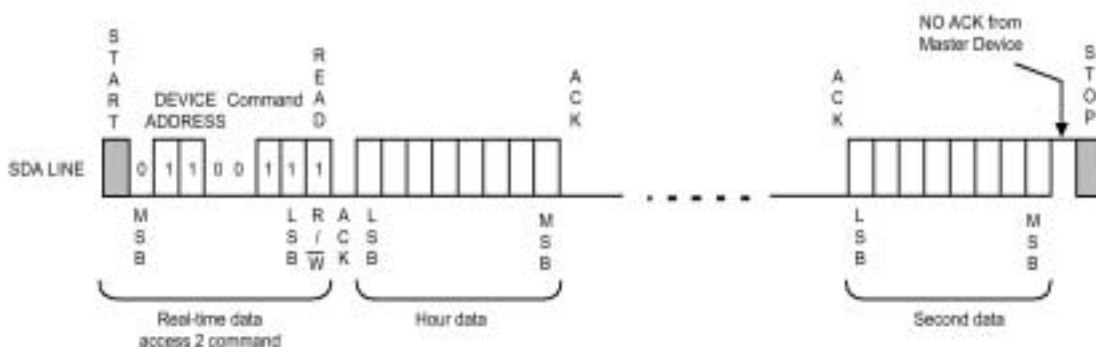


图 13 读取实时时钟数据 2

iii. 读取状态寄存器

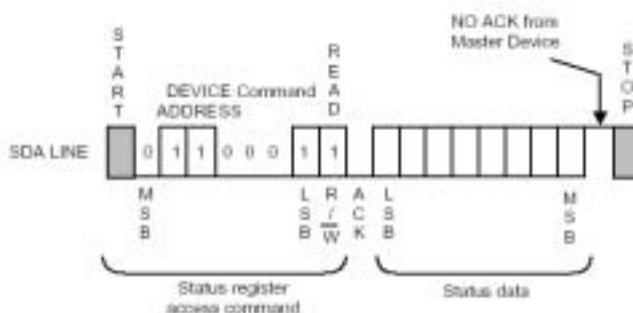


图 14 读取状态寄存器

(2) 写数据

当检测到开始条件后，实时时钟开始接收器件代码和命令。当读/写位为“0”时，此时进入实时时钟数据写模式或状态寄存器写模式，数据必须按顺序从 LSB 位开始依次输入。在实时时钟数据写入时，如有 ACK 信号紧跟着实时时钟数据写命令，则日历和时间计数器将被复位，并将停止内部时间累加操作。继续接收完分钟数据及秒数据，此时月末数据将被修正。当 SD2003A 接收完秒数据同时发出 ACK 信号给 CPU，从此新的计时开始。

iv. 实时数据写入 1

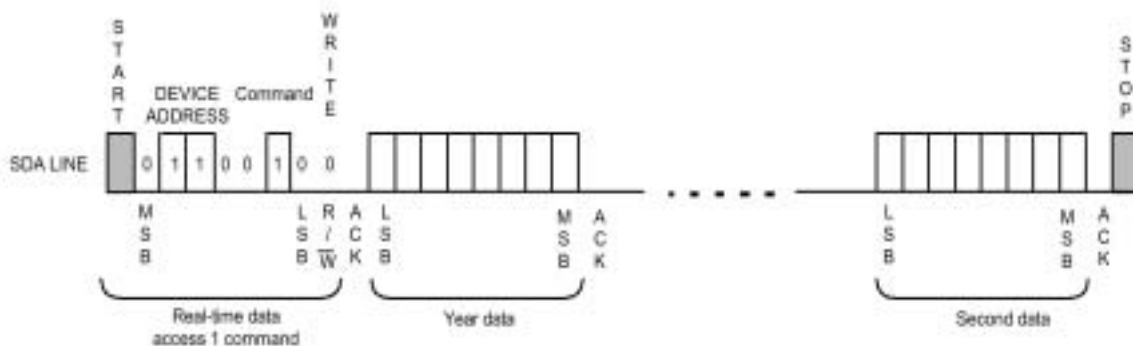


图 15 实时时钟实时数据写入 1

v. 实时数据写入 2

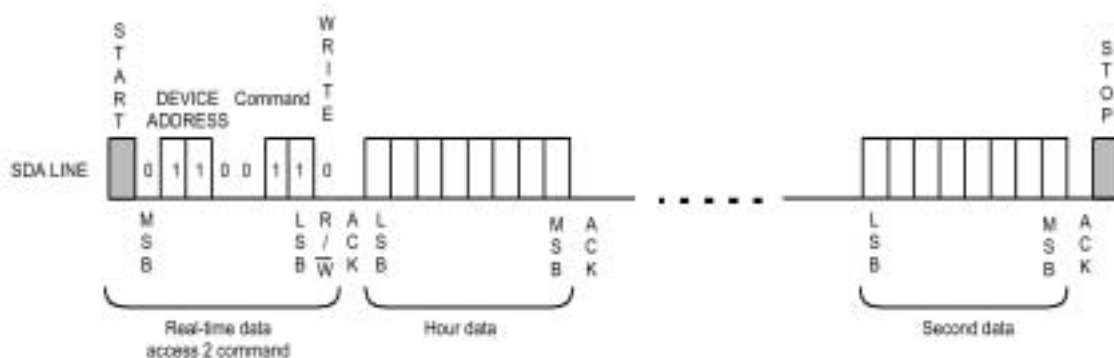


图 16 实时时钟实时数据写入 2

vi. 状态寄存器写入

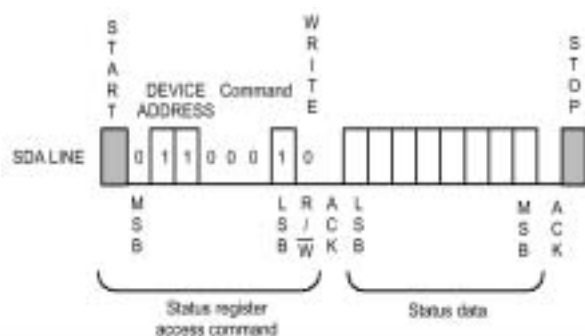


图 17 实时时钟状态寄存器写入

(3) 不存在的数据与月份末数据的处理：

当写入实时时钟数据时，SD2003A 确认它并处理那些无效数据且做月末校正：

表 5 不存在数据的处理

寄存器	正确数据	错误数据	改正结果
年数据	00-99	XA-XF,AX-FX	00
月数据	01-12	00,13-19,XA-XF	01
日数据	01-31	00,32-39,XA-AF	01
星期数据	0-6	7	0
小时数据(24 小时制)	0-23	24-29,3X,XA-XF	00
(*)(12 小时)	0-11	12-19,XA-XF	
分钟数据	00-59	60-79,XA-XF	00
秒数据	00-59	60-79,XA-XF	00

(\*) 如果用 12 小时制，应用 AM/PM 来做标志。

在 24 小时制中 AM/PM 标志位的值不用管，但在读操作时“0”表示 0~11 点，“1”表示 12~23 点。

(\*\*) 关于不存在秒数据的处理：是在写完秒数据后产生一个进位脉冲，并将该进位脉冲送至分钟计数器。

[月末校正]任何不存在的日期都将被校正为下个月的第一天。例如：2 月 30 被改为 3 月 1 日。闰年的校正也在此完成。

6. 中断：

INT1 与 INT2 有 5 种不同的输出格式，它们由状态寄存器中的 INTxAE INTxME 与 INTx FE 位来决定（x：1 或 2）

表 6 中断描述

序号	INT1AE	INT1ME	INT1FE	描述
0	0	0	0	INT1 脚输出禁止(无中断输出)
1	*	0	1	INT1 脚输出选定频率固定中断
2	*	1	0	INT1 脚输出每分钟边沿中断
3	*	1	1	INT1 脚输出每分钟固定中断
4	1	0	0	INT1 脚输出报警中断
序号	INT2AE	INT2ME	INT2FE	描述
5	0	0	0	INT2 脚输出禁止(无中断输出)
6	*	0	1	INT2 脚输出选定频率固定中断
7	*	1	0	INT2 脚输出每分钟边沿中断
8	*	1	1	INT2 脚输出每分钟固定中断
9	1	0	0	INT2 脚输出报警中断

注意:\*处不用关心赋值(0.1 都可以)

(1) 报警中断输出：

报警中断是通过 INT1 寄存器（或 INT2 寄存器）来设置小时和分钟数据，并将状态寄存器中的 INT1AE 置为“1”、INT1ME 及 INT1FE 置为“0”（或 INT2AE 为“1”、INT2ME 及 INT2FE 为 0）来启动的。当设定时间到达时，INT1 脚（或 INT2 脚）输出低电平。由于输出状态被保持，如不置 INTxAE 位为“0”，则 INTx 脚将一直为低电平。可通过置状态寄存器 INT1AE（或 INT2AE）位为“0”，把 INTx 脚的输出转为高电平（即报警中断关状态）。

芯片内部报警时间符合信号（不是指 INTx 脚输出的信号，而是指设定时间和实时时间相重合的信号）将保持 1 分钟。注意，如果在这 1 分钟内再次将 INT1AE 或 INT2AE 置为“1”时，INTx 脚将再一次输出低电平信号。

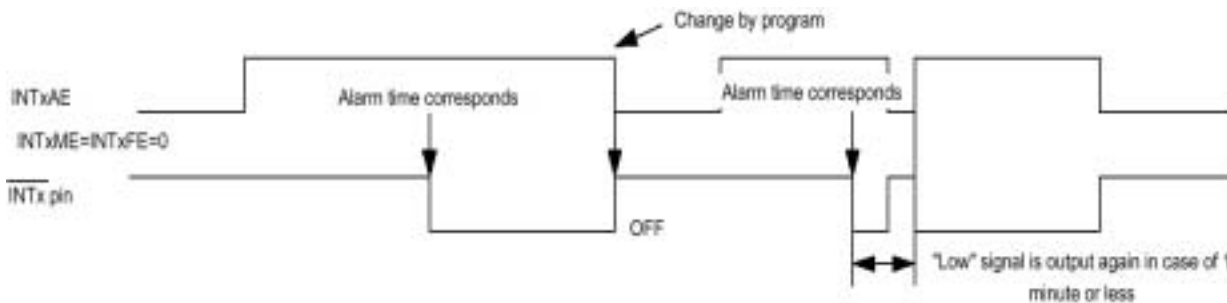


图 18 实时时钟报警中断输出

(2) 可选频率的固定中断输出

当将设置频率的数据给 INT1 寄存器（或 INT2 寄存器），并置 INT1ME 为“0”和 INT1FE 为“1”（或 INT2ME 为“0”和 INT2FE 为“1”），则通过 INTx 寄存器设定的固定频率信号将从 INT1 脚（或 INT2 脚）输出。

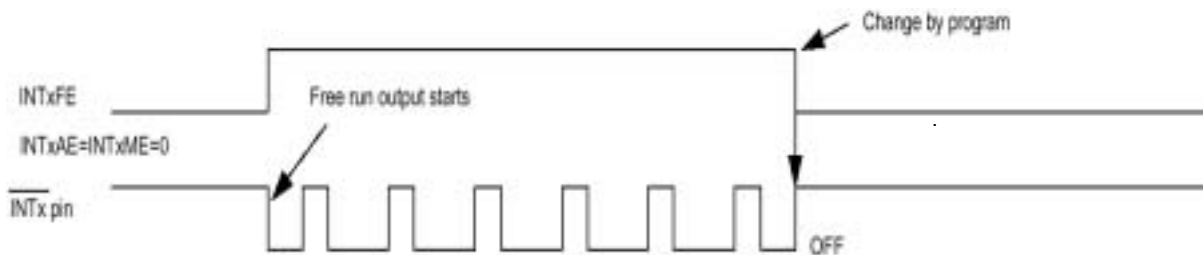


图 19 实时时钟可选频率的固定中断输出

(3) 每分钟边沿中断输出

置状态寄存器的 INT1ME 为 "1"、INT1FE 为 "0" (或 INT2ME 为 "1" 或 INT2FE 为 "0") 以后,当出现置位之后的第一个分钟进位,则从 INT1 脚 (或 INT2 脚) 输出低电平。因为该输出被保持,所以通过置状态寄存器的 INT1AE、INT1ME 和 INT1FE 位 (或 INT2AE、INT2ME 和 INT2FE 位) 位为 "0",可将输出转为高电平 (关状态)。在该分钟进位信号产生后的 10ms 以内,如果重置状态寄存器的 INT1ME 为 "1"、INT1FE 为 "0" (或 INT2ME 为 "1"、INT2FE 为 "0"), 则从 INTx 脚再一次输出低电平信号。

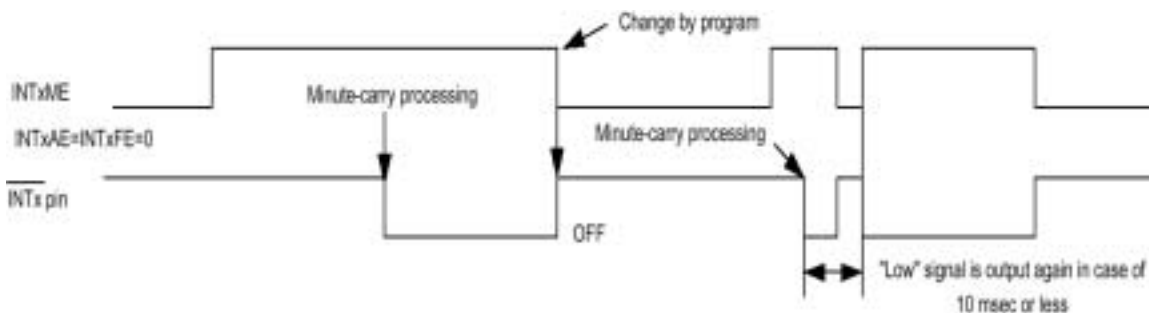


图 20 实时时钟每分钟边沿中断输出

(4) 每分钟固定中断输出

置状态寄存器的 INT1ME 和 INT1FE 位为 "1" (或 INT2ME 和 INT2FE 为 "1") 以后, 当出现置位之后的第一个分钟进位,则从 INT1 脚(或 INT2) 输出周期为一分钟、占空比为 50%的连续方波信号。当 INTx 脚为高电平并且在分钟进位信号产生后的 10ms 以内,执行 "允许" 每分钟固定中断输出的命令, INTx 脚将再次输出低电平信号。

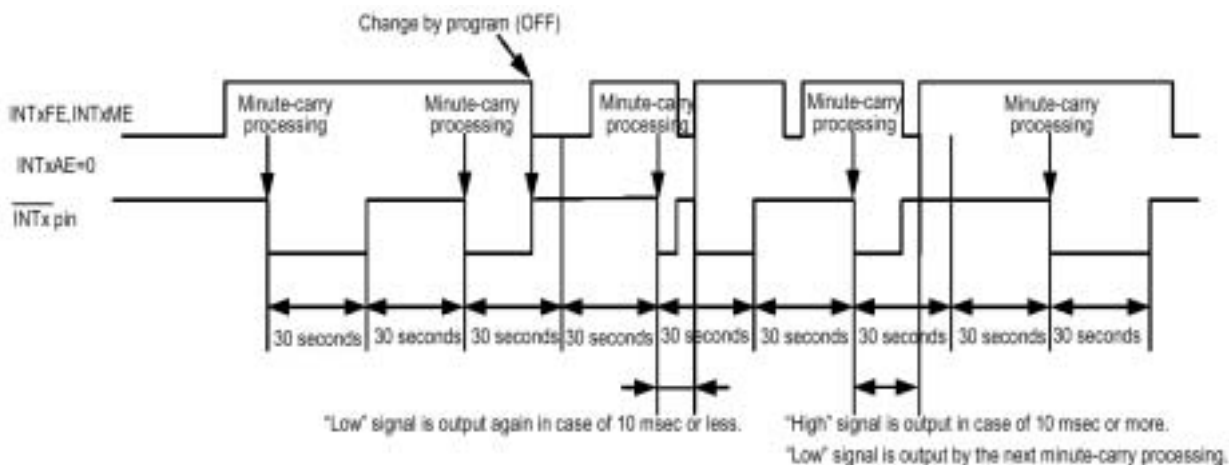


图 21 实时时钟每分钟固定中断输出

注意:1.如果改变输出模式,则请注意 INT1 和 INT2 寄存器的状态与输出

2.若选择每分钟边沿中断输出或每分钟固定中断输出,则 INT1 和 INT2 寄存器没有意义

(5) 在上电检测电路工作期间

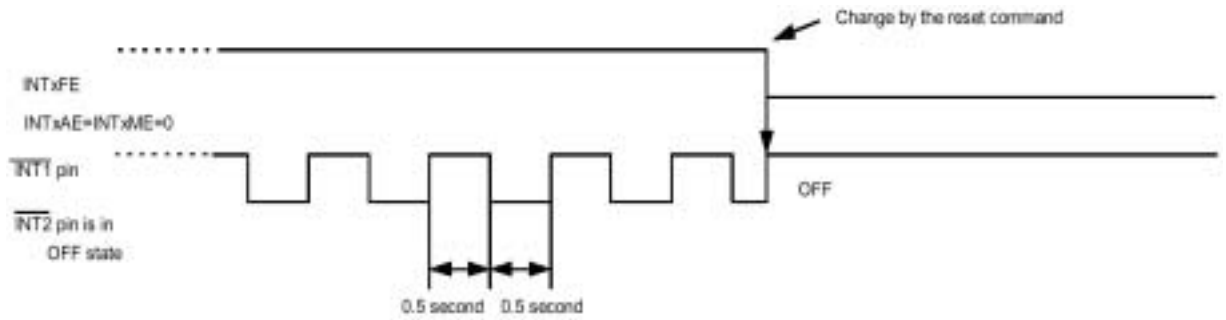


图 22 实时时钟上电检测电路工作期间

### 7. 电源电压检测电路

实时时钟有内部电源电压检测电路，该电路每隔 1 秒进行采样检查,采样时间 15.6ms。若电源电压低于检测电压（VDET）以下，BLD 锁存电路将锁定“H”电平并停止采样。仅当随后是状态寄存器读命令时,锁存电路的输出被传送至移位寄存器且将恢复采样。

可通过读电压标志位检测电源电压的下降。

这就是说，一旦检测到电源电压下降，任何采样工作将停止且保持高电平，直到执行初始化或读状态寄存器命令。请看下面的波形图。

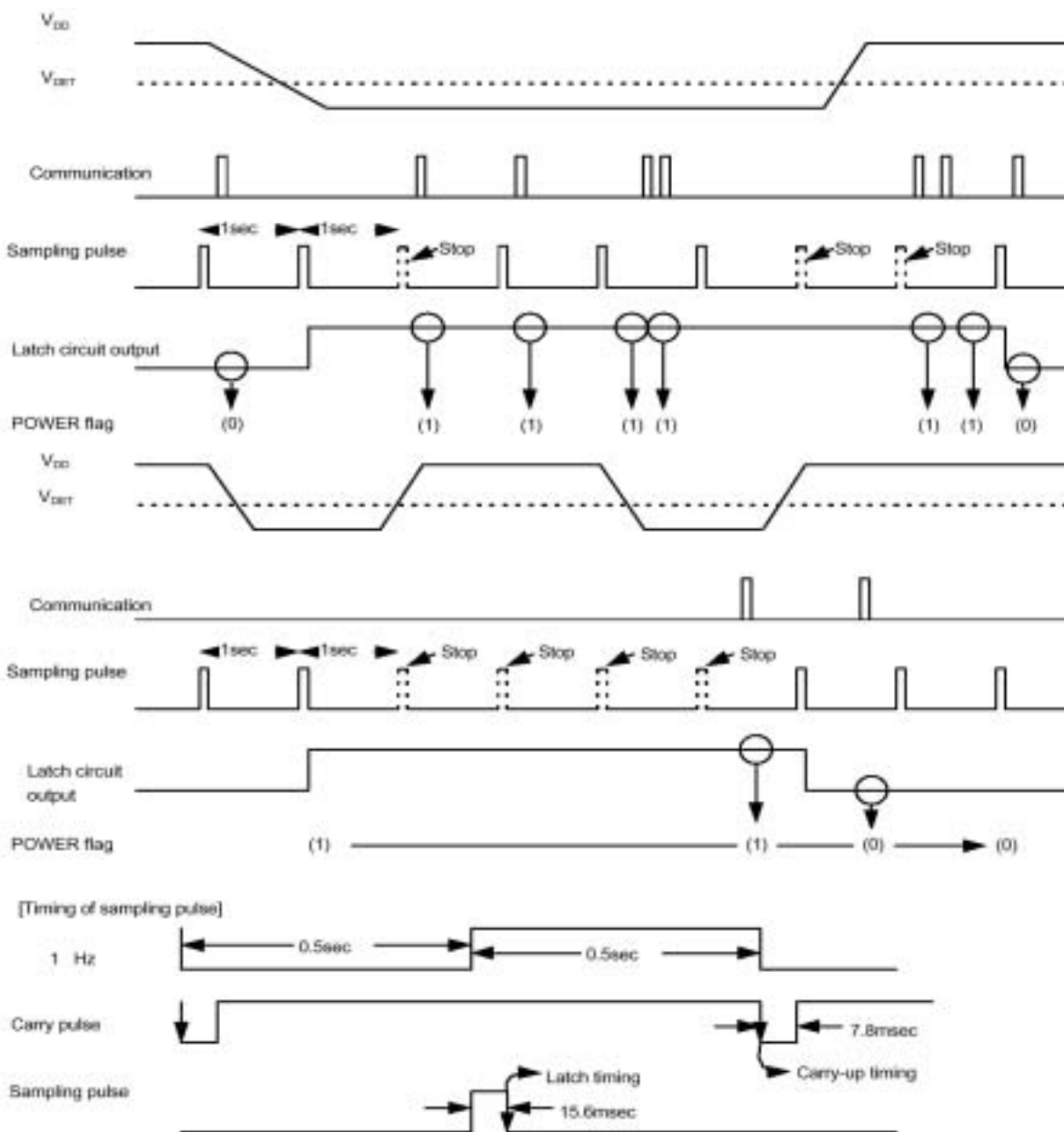


图 23 实时时钟电源电压检测电路

## ■ 电气特性

### (1) 直流电气特性

表 7 直流特性(5V)  
( Ta=25 , VDD=5V )

名称	符号	条件	最小值	典型值	最大值	单位	应用管脚
工作电压范围	VDD	Ta= - 40~85	4.5	5.0	5.5	V	---
静态电流 1	IDD1	在没有通信时	---	1.6	3.0	μA	---
静态电流 2	IDD2	在通信时 ( SCL=100kHz )	---	26	40	μA	---

输入漏电流 1	IIZH	VIN=VDD	-0.5	---	0.5	μ A	SCL,SDA
输入漏电流 2	IIZL	VIN=VSS	-0.5	---	0.5	μ A	SCL,SDA
输出漏电流 1	IOZH	VOUT=VDD	-0.5	---	0.5	μ A	$\overline{\text{INT1}},\overline{\text{INT2}},\text{SDA}$
输出漏电流 2	IOZL	VOUT=VSS	-0.5	---	0.5	μ A	$\overline{\text{INT1}},\overline{\text{INT2}},\text{SDA}$
输入电压 1	VIH	---	0.8* VDD	---	---	V	SDA,SCL
输入电压 2	VIL	---	---	---	0.2* VDD	V	SDA,SCL
输出电流 1	IOL1	VOUT=0.4V	2 . 0	3 . 5	---	mA	$\overline{\text{INT1}},\overline{\text{INT2}}$
输出电流 2	IOL2	VOUT=0.4V	6	12	---	mA	SDA
检测电压 1	VDET1	Ta=25	1.8	2.0	2.2	V	---
检测电压 2	VDET2	Ta=0~+70	1.72	---	2.3	V	---

(2) 交流电气特性

表 8 交流电气特性 (参考图 3、图 4、图 5)

名称	符号	VDD			单位
		最小值	典型值	最大值	
SCL 时钟频率	FSCL	0	---	100	khz
SCL 时钟“L”时间	TLOW	4.7	---	---	μ s
SCL 时钟“H”时间	THIGH	4.0	---	---	μ s
SDA 输出延迟时间	TPD	---	---	3.5	μ s
开始条件建立时间	TSU.SDA	4.7	---	---	μ s
开始条件保持时间	THD.STA	4.0	---	---	μ s
数据输入建立时间	TSU.DAT	250	---	---	ns
数据输入保持时间	THD.DAT	150	---	---	ns
停止条件建立时间	TSU.STO	4.7	---	---	μ s
SCL, SDA 上升时间	TR	---	---	1.0	μ s
SCL, SDA 下降时间	TF	---	---	0.3	μ s
总线释放时间	TBUF	4.7	---	---	μ s
噪声抑制时间	TI	---	---	100	ns

■ 应用电路与程序

<http://www.whwave.com.cn> 下载

■ 封装尺寸 (单位: mm)

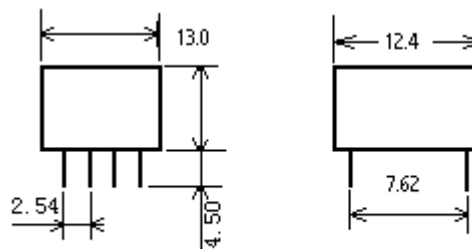


图 32 SD2003 系列封装尺寸 (管脚直径 : 0.5mm)

## ■ 编后语

感谢您阅读本资料。由于经验和水平的欠缺，本文难免有错误和遗漏。如果您在使用过程中发现错误或不恰当的地方，请拨打电话：0755-83220794, 83246178 或请 E-mail：chendw@whwave.com.cn, 我们将尽快予以答复。

感谢您的支持及合作！