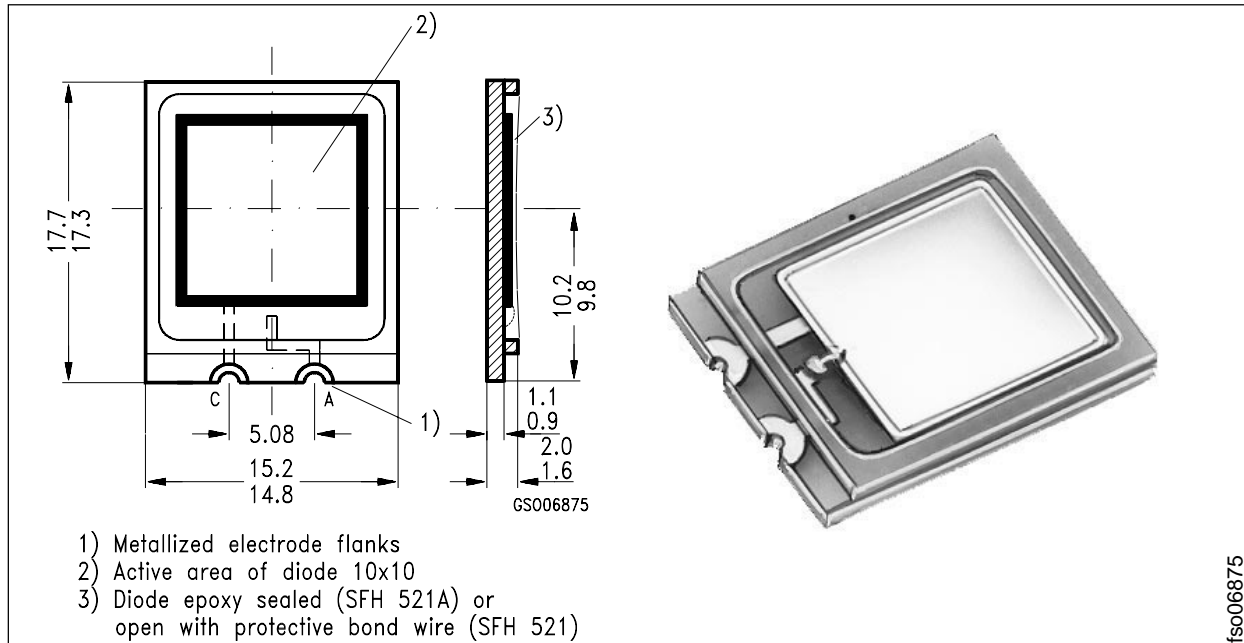


α - β - γ -Strahlungsdetektoren α - β - γ -Radiation Detectors

SFH 521
SFH 521 A



Maße in mm, wenn nicht anders angegeben/Dimensions in mm, unless otherwise specified.

Eigenschaften

Substratscheibe:	4600 \pm 1400 Ω cm
Chipdicke:	381 \pm 15 μ m
Vorderseite:	Aluminiumkontakt 1.4 μ m Aluminiumabdeckung ganzflächig 0,1 μ m
Rückseite:	0,4 μ m Gold/Arsen

- Kleiner Dunkelstrom
- Niedrige Kapazität
- Hohe Durchbruchspannung ermöglicht Betrieb bei voll ausgeräumten Chip

Features

Substrate:	4600 \pm 1400 Ω cm
Chip thickness:	381 \pm 15 μ m
Topside:	Aluminium contact 1.4 μ m Aluminium total cover 0.1 μ m
Backside:	0.4 μ m Au/As

- Low dark current
- Low capacitance
- High breakdown voltage permits operation at full depletion

Typ Type	Bestellnummer Ordering Code
SFH 521	Q62702-P420
SFH 521 A	Q62702-P430

Kennwerte
Characteristics

Bezeichnung Description	Symbol Symbol	Wert Value	Einheit Unit
Sperrspannung Breakdown voltage 100 μ A	V_R	> 180	V
Dunkelstrom Dark current 100 V 170 V	I_R	(< 25) 20 (< 50)	nA
Flu \ddot{u} ssspannung Forward voltage 100 mA	V_F	0.7 (< 2)	V
Kapazit \ddot{a} t Capacitance $f = 1$ MHz, $E_v = 0$ 80 V 150 V	C	40 30	pF
Kapazit \ddot{a} t pro cm^2 Capacitance per cm^2 120 V	C/cm^2	32	pF
Betriebsspannung Operating voltage	V_{op}	90 ... 120	V
Ladungstr \ddot{a} ger - Lebensdauer Charge carrier lifetime	—	10	msec.

Current and Capacitance Characteristics per cm^2

