

○ 電力増幅用

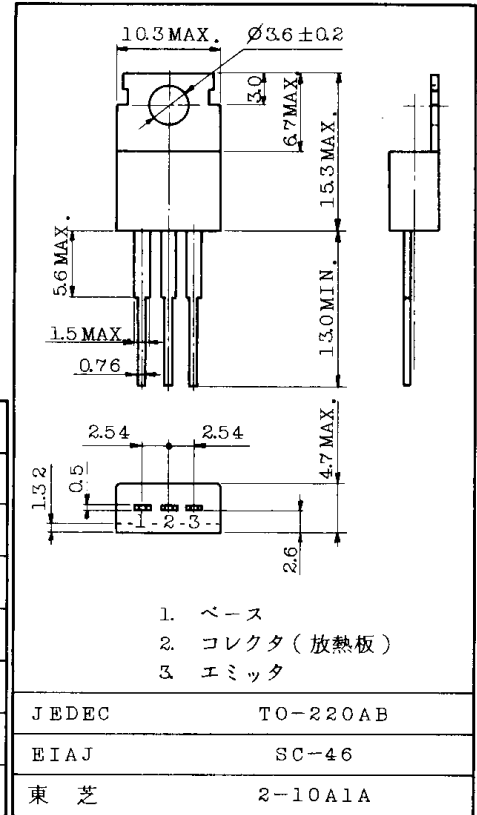
単位：mm

特長

- 2SA490とコンプリメンタリになります。
- 10Wハイファイオーディオアンプに最適です。

最大定格 (Ta=25℃)

項目	記号	定格	単位
コレクタ・ベース間電圧	V <sub>CB0</sub>	50	V
コレクタ・エミッタ間電圧	V <sub>CEO</sub>	40	V
エミッタ・ベース間電圧	V <sub>EBO</sub>	5	V
コレクタ電流	I <sub>C</sub>	3	A
ベース電流	I <sub>B</sub>	0.3	A
コレクタ損失 (T <sub>c</sub> =25℃)	P <sub>C</sub>	25	W
接合温度	T <sub>j</sub>	150	℃
保存温度	T <sub>stg</sub>	-55~150	℃



アクセサリはAC75を適用

電気的特性 (Ta=25℃)

項目	記号	測定条件	最小	標準	最大	単位
コレクタしゃ断電流	I <sub>CB0</sub>	V <sub>CB</sub> =30V, I <sub>E</sub> =0	-	-	10	μA
エミッタしゃ断電流	I <sub>EBO</sub>	V <sub>EB</sub> =5V, I <sub>C</sub> =0	-	-	100	μA
コレクタ・エミッタ間降伏電圧	V(BR) <sub>CEO</sub>	I <sub>C</sub> =50mA, I <sub>B</sub> =0	40	-	-	V
エミッタ・ベース間降伏電圧	V(BR) <sub>EBO</sub>	I <sub>E</sub> =10mA, I <sub>C</sub> =0	5	-	-	V
直流電流増幅率	h <sub>FE(1)</sub> (注)	V <sub>CE</sub> =2V, I <sub>C</sub> =0.5A	40	-	240	
	h <sub>FE(2)</sub>	V <sub>CE</sub> =2V, I <sub>C</sub> =2A	13	-	-	
コレクタ・エミッタ間飽和電圧	V <sub>CE(sat)</sub>	I <sub>C</sub> =2A, I <sub>B</sub> =0.2A	-	0.25	1.4	V
ベース・エミッタ間電圧	V <sub>BE</sub>	V <sub>CE</sub> =2V, I <sub>C</sub> =2A	-	0.85	1.8	V
トランジション周波数	f <sub>T</sub>	V <sub>CE</sub> =2V, I <sub>C</sub> =0.5A	3	10	-	MHz
コレクタ出力容量	C <sub>ob</sub>	V <sub>CB</sub> =10V, I <sub>E</sub> =0, f=1MHz	-	85	-	pF

注：h<sub>FE(1)</sub>分類 R:40~80, O:70~140, Y:120~240