

# AN7410N

## FMステレオマルチプレックス復調回路/FM Stereo Multiplex Demodulator

### ■ 概要

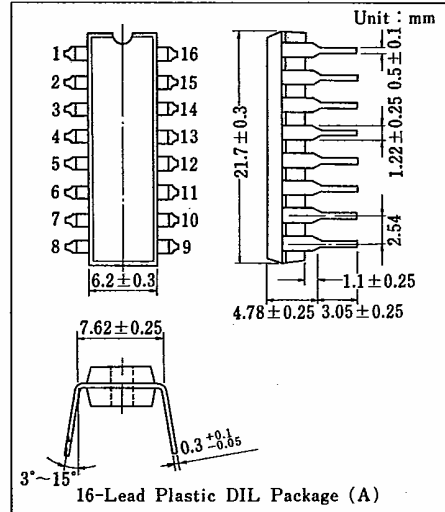
AN7410N は、低電圧タイプラジオ付カセットテープレコーダ用に設計された半導体集積回路です。従来の AN7410 に対し、低電圧時の特性改良（低歪率、低電圧動作、V<sub>CC</sub> 立ち上がりランプ誤点灯防止、低消費電力）を加えています。

### ■ 特徴

- 過渡動作電圧時の LED 誤点灯防止回路内蔵
- 強制モノラルと VCO 強制停止機能が連動
- 高性能（利得損失が少ない、低歪率）

### ■ Features

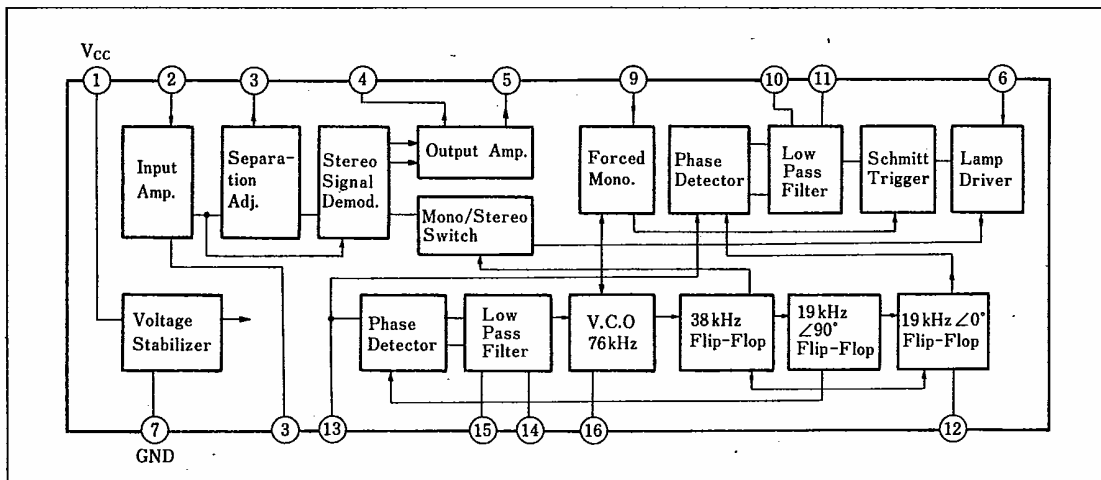
- LED mis-turning protection circuit at transient operation voltage
- Provided with forced monaural and VCO stop circuits
- High performance (Small gain loss, low distortion)



### ■ 端子名/Pin

Pin No.	端子名	Pin Name	Pin No.	端子名	Pin Name
1	電源電圧	V <sub>CC</sub>	9	強制モノラル・VCO 停止	Forced Mono. VCO Stop
2	コンポジット信号入力	Composite Signal Input	10	パイロット信号検出回路	Pilot Det. Low-pass
3	バッファアンプ出力	Buffer Amp. Output	11	ローパスフィルタ	Filter
4	左チャンネル信号出力	L ch Signal Output	12	VCO 周波数モニタ	VCO frequency Monitor
5	右チャンネル信号出力	R ch Signal Output	13	パイロット信号入力	Pilot Signal Input
6	ステレオ表示ランプ駆動	Stereo Indicator	14	PLL 回路ローパスフィルタ	PLL Low-pass Filter
7	アース	GND	15	PLL 回路ローパスフィルタ	PLL Low-pass Filter
8	分離度調整	Separation Adj.	16	VCO RC 時定数	VCO RC Time Const.

### ■ ブロック図/Block Diagram



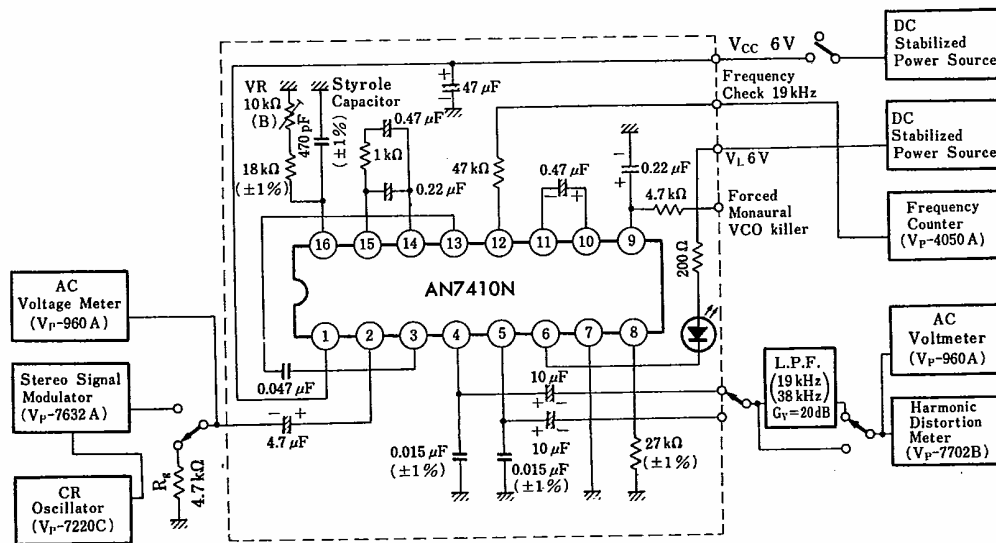
■ 絶対最大定格/Absolute Maximum Ratings (Ta=25°C)

Item	Symbol	Rating	Unit	
電圧	電源電圧	V <sub>CC</sub>	12	V
	回路電圧	V <sub>6-7</sub>	12	V
回路電流	I <sub>6</sub>	75	mA	
許容損失	P <sub>D</sub>	360	mW	
動作周囲温度	T <sub>opr</sub>	-20~+75	°C	
保存温度	T <sub>stg</sub>	-55~+155	°C	

■ 電気的特性/Electrical Characteristics (V<sub>CC</sub>=6V, Ta=25°C)

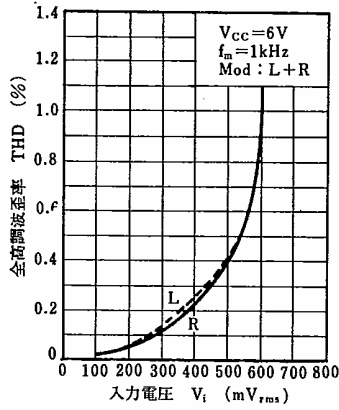
Item	Symbol	Test Circuit	Condition	min.	typ.	max.	Unit
全回路電流	I <sub>tot</sub>	1	V <sub>i</sub> =0	9	13	17	mA
分離度	Sep	1	V <sub>(L+R)</sub> =135 mV <sub>rms</sub> , f <sub>m</sub> =1 kHz	30	45		dB
ステレオ全高調波歪率	THD	1	V <sub>p</sub> =15 mV <sub>rms</sub>		0.1	0.3	%
モノラル全高調波歪率	THD	1			0.1	0.3	%
モノラル出力電圧	V <sub>O</sub>	1	V <sub>i</sub> =150 mV <sub>rms</sub> f <sub>m</sub> =1 kHz	125	145	170	mV <sub>rms</sub>
モノラルチャンネルバランス	CB	1		-1	0	+1	dB
ランプ点灯パイロット電圧	V <sub>P(ON)</sub>	1	Pilot signal (19 kHz)	4.5	6	8.5	mV <sub>rms</sub>

Test Circuit 1

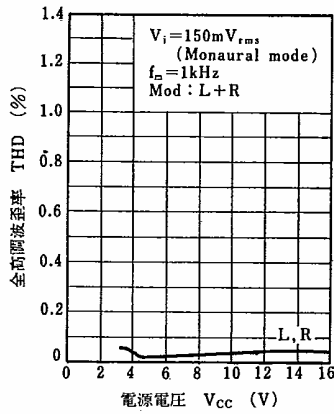


- 注1) VCO 自己発振周波数は、周波数チェック端子で19.000 kHz(±10 Hz) に調整する。  
 注2) 外付部品は精度指定以外は、(±5%) 以内のものを使用。  
 L.P.F は BL-43 (光輪技研製) を内蔵した利得 20 dB のフィルタアンプ。  
 Note 1) VCO frequency is adjusted to 19.000 kHz (±10 Hz) by the frequency check terminal.  
 Note 2) Outer component should be in less than (±5%) unless otherwise specified.  
 L.P.F (BL-43) is a filter amplifier with gain 20 dB manufactured by Korin Giken.

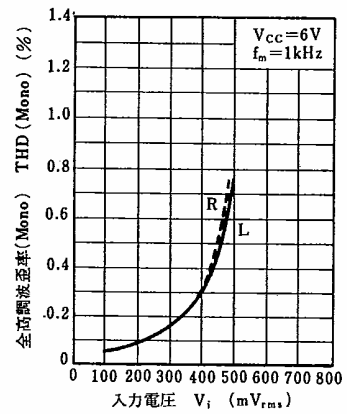
THD -  $V_i$



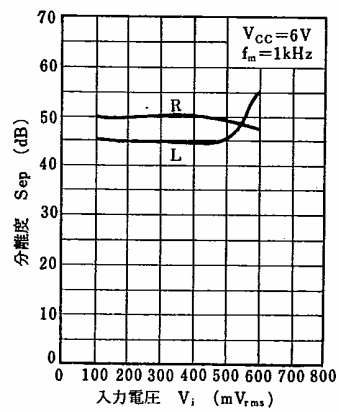
THD -  $V_{CC}$



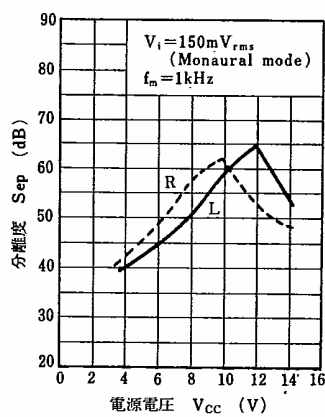
THD(Mono) -  $V_i$



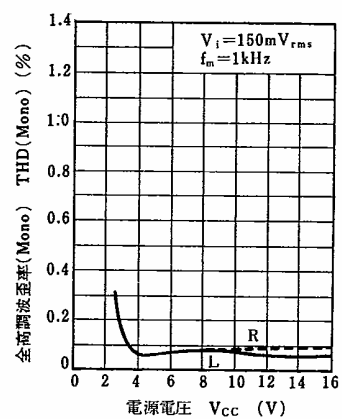
Sep -  $V_i$



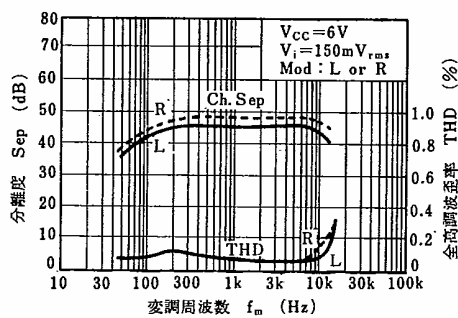
Sep -  $V_{CC}$



THD(Mono) -  $V_{CC}$



Sep, THD -  $f_m$



$V_o$ , THD(Mono) -  $f_m$

