

CD プレーヤ用 4ch 入り BTL ドライバ

BA5974FP

BA5974FP は、CD プレーヤ用のモータ、及び、アクチュエータ駆動用に開発された 4ch 入り BTL ドライバです。スピンドル以外の 3ch はデジタルサーボ LSI の PWM 出力が、外付けなしで直結できます。(1 次フィルタ内蔵)

●用途

CD/MD、CD-ROM

●特長

- 1) 4ch の BTL ドライバ。
- 2) HSOP28 パッケージを採用しているため、セットの小型化がはかれる。
- 3) 3ch は PWM 入力直結タイプで (1 次フィルタ内蔵)、外付け RC でフィルタ定数が可変できる。
- 4) ダイナミックレンジが広い。(PreVcc=8V、PowVcc=8V、R_L=8Ω時、5.6V (Typ.))
- 5) サーマルシャットダウン回路を内蔵。
- 6) 外部ミュート端子により、出力電流をミュートすることが可能。

●絶対最大定格 (Ta=25°C)

Parameter	Symbol	Limits	Unit
電源電圧	Vcc	13.5	V
許容損失	Pd	1.7*	W
動作温度範囲	Topr	- 35 ~ + 85	
保存温度範囲	Tstg	- 55 ~ + 150	

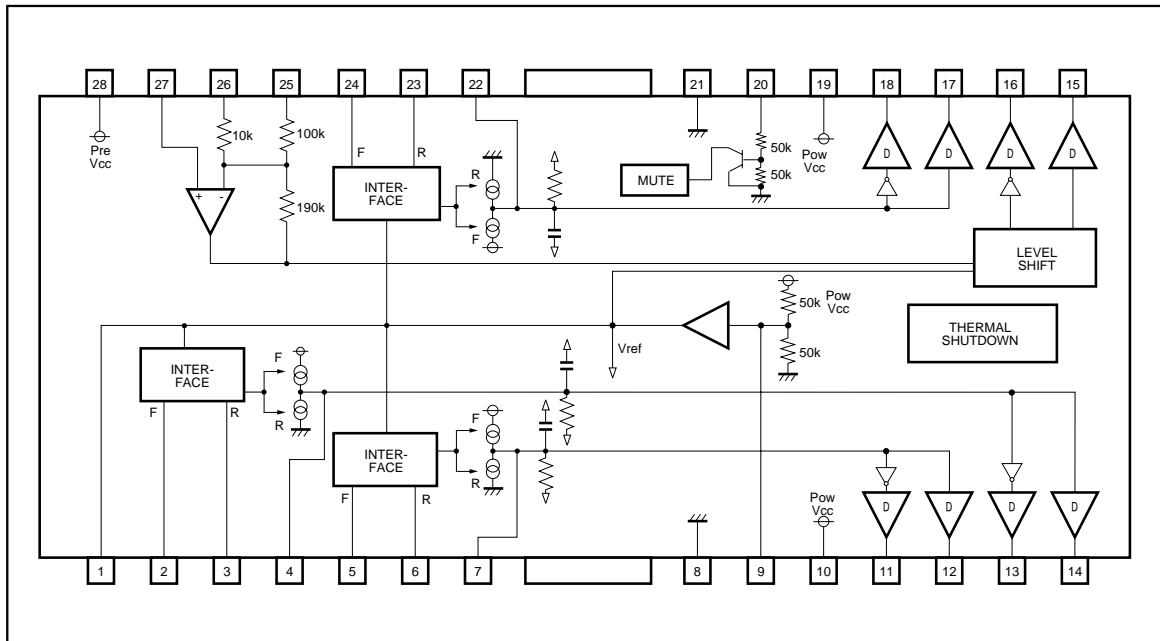
* 70mm × 70mm、厚さ1.6mm、銅箔占有率3%未満、ガラスエポキシ基板実装時。
Ta = 25 以上で使用する場合は、1 につき13.6mWを減じる。

●推奨動作条件 (電源電圧に関しては許容損失を考慮のうえ設定してください。)

Parameter	Symbol	Limits	Unit
プリ部電源電圧	PreVcc	7.0 ~ 13.2	V
パワー部電源電圧	PowVcc	7.0 ~ PreVcc	V

光ディスク IC

●ブロックダイアグラム



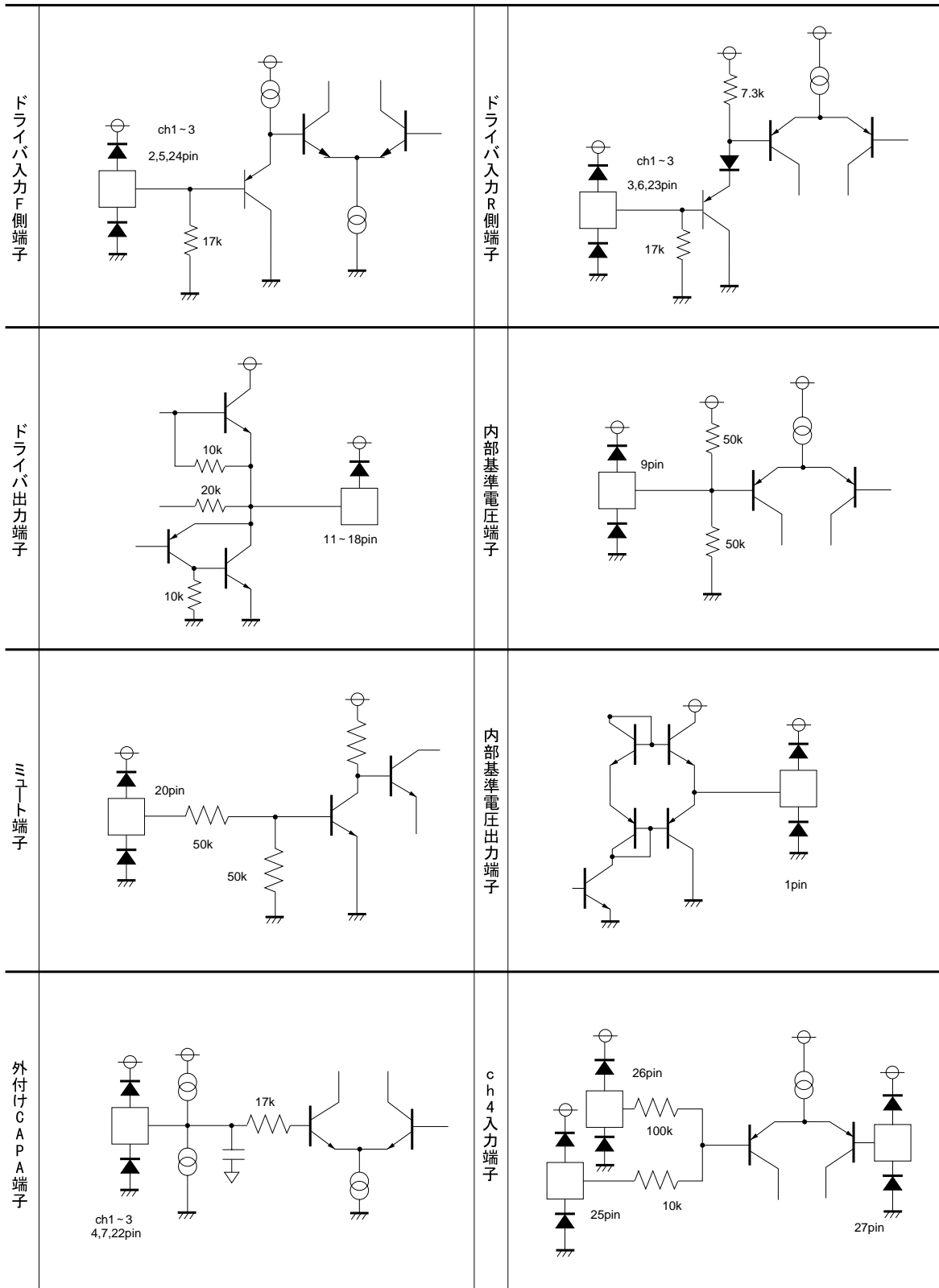
光ディスク IC

●各端子説明

Pin. No	端子名	機能
1	VrefOUT	内部参照電圧出力端子
2	ch1FIN	ch1PWMフォワード入力
3	ch1RIN	ch1PWMリバース入力
4	CAPAIN1	外付けCAPA接続端子1
5	ch2FIN	ch2PWMフォワード入力
6	ch2RIN	ch2PWMリバース入力
7	CAPAIN2	外付けCAPA接続端子2
8	GND	GND
9	VrefIN	内部参照電圧入力端子
10	PowVcc	パワー部電源電圧 (ch1, 2)
11	ch2OUTR	ch2リバース出力端子
12	ch2OUTF	ch2フォワード出力端子
13	ch1OUTR	ch1リバース出力端子
14	ch1OUTF	ch1フォワード出力端子
15	ch4OUTF	ch4フォワード出力端子
16	ch4OUTR	ch4リバース出力端子
17	ch3OUTF	ch3フォワード出力端子
18	ch3OUTR	ch3リバース出力端子
19	PowVcc	パワー部電源電圧 (ch3, 4)
20	MUTE	ミュート端子
21	GND	GND
22	CAPAIN3	外付けCAPA接続端子3
23	ch3RIN	ch3PWMリバース入力
24	ch3FIN	ch3PWMフォワード入力
25	ch4SIN	ch4入力端子
26	ch4SIN'	ch4ゲイン調整端子
27	ch4BIN	ch4バイアス入力端子
28	PreVcc	プリ部電源電圧

光ディスク IC

●入出力回路図



光ディスク IC

●電気的特性 (特に指定のない限り Ta=25°C, Vcc=8V, RL=8Ω)

Parameter	Symbol	Min.	Typ.	Max.	Unit	Conditions
無信号時消費電流	I _o	-	15	22.5	mA	無負荷時
バイアス端子電圧	VBIAS	3.60	4.00	4.40	V	
バイアス電圧変動	VBIAS	- 30	-	30	mV	1mA ソース, シンク
ミュート・オフ電圧	VMOFF	2.0	-	-	V	
ミュート・オン電圧	VMON	-	-	0.5	V	
スピンドル以外のドライバ						
入力“H”レベル電圧	V _{IH}	2.4	-	-	V	
入力“L”レベル電圧	V _{IL}	-	-	0.5	V	
入力“H”レベル電流	I _{IH}	170	310	450	μA	V _f = V _r = 5V
入力“L”レベル電流F側	I _{IL}	- 10	-	10	μA	V _f = 0V
入力“L”レベル電流R側	I _{IL}	- 50	-	10	μA	V _r = 0V
出力オフセット電圧	V _{OO}	- 30	-	30	mV	
最大出力振幅	V _{OM}	5.1	5.6	6.1	V	V _f = 5V, V _r = 0V
定電流値	I _{CONST}	17	25	33	μA	
内部積分用容量	C	-	25	-	pF	
電流パルス遅延時間1	t _r	-	0.08	1	μs	立上がり
電流パルス遅延時間2	t _f	-	0.55	1	μs	立下がり
電流パルス遅延時間差	t _{r-f}	- 160	-	160	ns	
ドライバ部直線性	LIN	90	100	110	%	V _{IN} = V _{ref} ± 0.5, 1, 1.5V ^{*1}
スピンドルドライバ						
入力バイアス電流	I _B	-	10	300	nA	
出力オフセット	V _{OO4}	- 50	0	50	mV	
最大出力振幅	V _{OM4}	5.0	5.6	-	V	
電圧利得	G _{VC}	8.5	11.0	13.5	dB	

耐放射線設計はしていません。

*1 V_{IN} = V_{ref} ± 0.5V時のV_O = V_{O1}、± 1.0V時のV_O = V_{O2}、± 1.5V時のV_O = V_{O3}とすると、LIN = (V_{O3} - V_{O2}) / (V_{O2} - V_{O1}) × 100 [%]

光ディスク IC

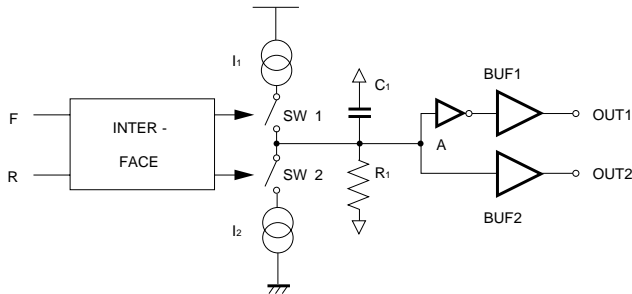
●測定回路スイッチ表

記号	スイッチ				測定点	備考
	RL	IB	IC	SW		
I _o	OFF	OFF	IN	OPEN	I _{pre} + I _{pow}	
VBIAS					V _{ref}	
VBIAS					V _{ref}	
VMOFF	ON				V _m	
VMON					V _m	
スピンドル以外ドライバ (ch1~3)						
VIH	-				V _f , V _r	
VIL	-				V _f , V _r	
IIH	OFF				I _f , I _r	V _f = V _r = 5 [V]
II _{LF}					I _f	V _f = 0 [V]
II _{LR}	OFF				I _r	V _r = 0 [V]
VOO	ON				V _o	
VOM					V _o	
ICONST	OFF			ICON	I _{con}	
tr			PR	IP	Moni	
tf			PF		Moni	
tr-f	-	-	-	-	-	tr - tf
LIN	ON	OFF	IN	IL	V _o	V _f = V _r = 0V
スピンドルドライバ (ch4)						
IB	OFF	ON	-	OPEN	V _{b4} / 1M	
VOO4	ON	OFF	-		V _{o4}	V _b = V _{sin} = 2.5V
VOM4			-		V _{o4}	
GVC			-		V _{o4} , V _{sin}	

光ディスク IC

●動作説明

(1) ch1-3 ドライバ (スピンドル以外のドライバ)



F	R	SW1	SW2
L	L	OFF	OFF
L	H	OFF	ON
H	L	ON	OFF
H	H	OFF	OFF

H・・・2.4V以上
L・・・0.5V以下

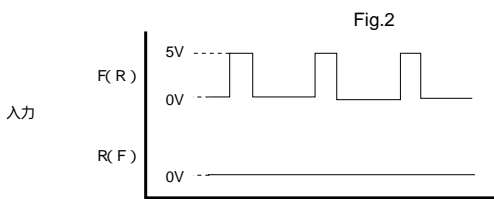


Fig.3

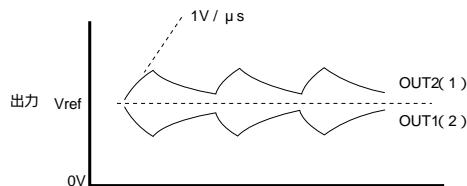


Fig.4

デジタルサーボ IC からの入力を Fig.3 に示します。フォワード入力信号 (H レベル 2.4V 以上) が入った時は SW1、リバース入力信号が入った時は SW2 が ON します。(Fig.2)

その際、定電流 I_1 が RC に流れ込み入力波形の DUTY に応じて積分波形をつくり、BUF1、BUF2 で BTL 出力します。(Fig.4)

フォワード入力 (またはリバース入力) で H レベルを保持したとき、A 点の DC 電圧は、

$$I_1 \times R_1 = 3.0V \text{ (リバース側は } -3.0V \text{)}$$

が V_{ref} に対して生じ、出力端子間に 6.0V 生じる設定となっています。

時定数は $R \times C = 3.0\mu s$

の設定としています。これは A 点 (4、7、22pin) に外付けで C を V_{ref} との間に挿入することにより大きくできます。

なお、電気的特性における定電流値 (ICONST) は、Fig.2 の I_1 、 I_2 を示します。

(2) ch4 ドライバ (スピンドルドライバ)

入力形式としては BIAS 中心の振幅を想定しています。レベルシフト回路は 27pin に加えられた BIAS 電圧中心の前段アンプ出力を V_{ref} 中心の正負の振幅に変換します。レベルシフト回路の出力はバッファアンプにより BTL 出力されます。

入力インピーダンスを高めに設定しているため外付け RC でフィルタが組めるようになっています。

また、26pin を外付け抵抗を付けて入力することにより、ゲインを変えられます。

(例) 2 次のフィルタの場合

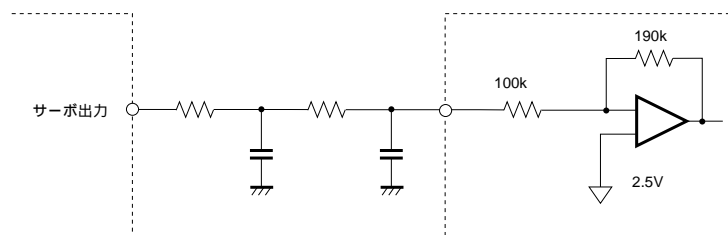


Fig.5

光ディスク IC

●応用例

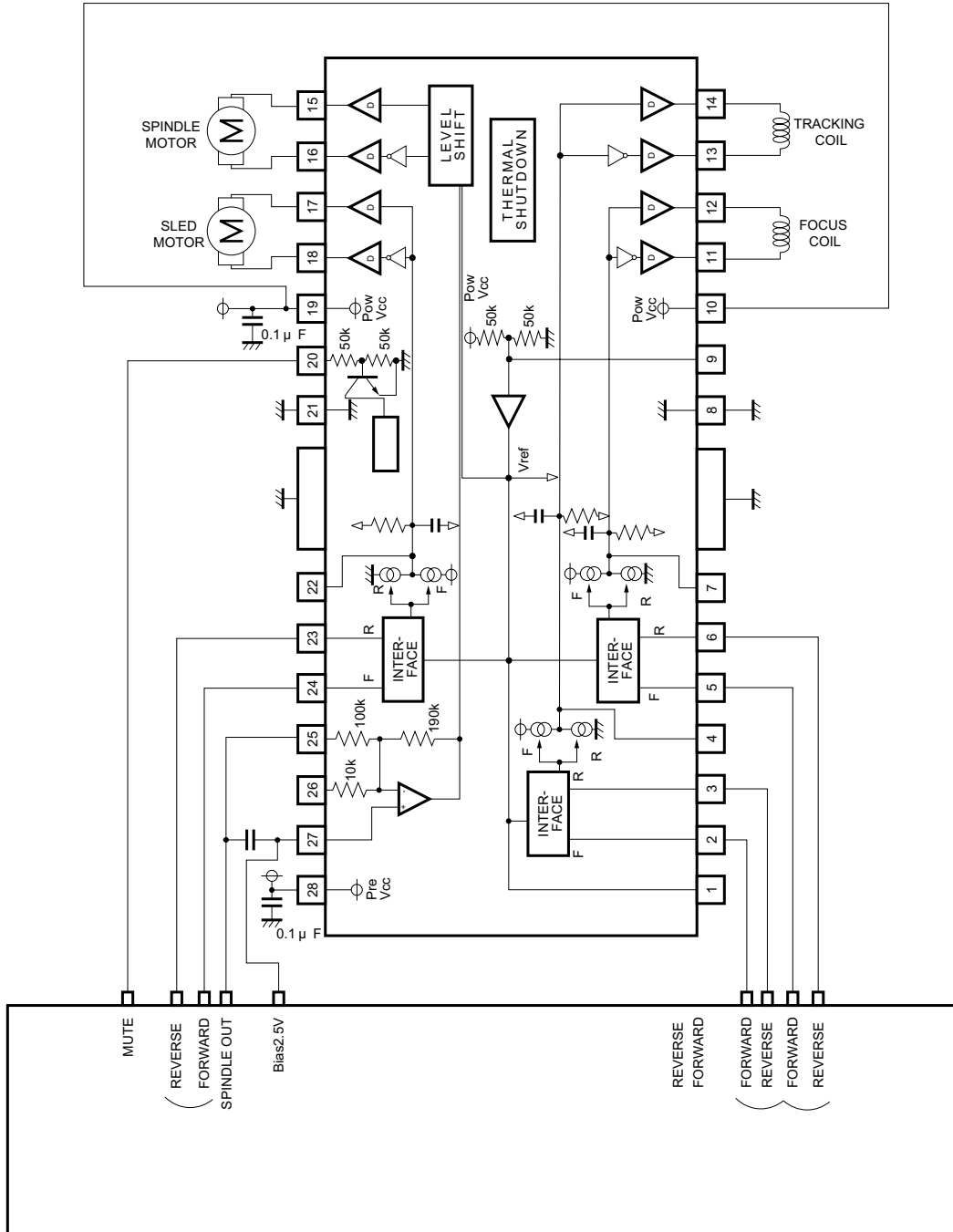


Fig.6

光ディスク IC

●使用上の注意

- (1) BA5974FP では、サーマルシャットダウン回路を内蔵しています。
チップ温度が、160°C (Typ.) になると、出力電圧がミュートされます。
- (2) ミュート端子 (20pin) 電圧を 0.5V 以下に下げると出力電圧をミュートすることができます。
- (3) サーマルシャットダウン、及び、ミュート ON でドライバ部の出力は、4ch ともミュートされますが、それ以外の部分はミュートされません。
- (4) 供給電源間には、この IC の根元にパスコン (0.1μF 程度) を付けてください。
- (5) 放熱 FIN は、パッケージ内部で GND につながっていますが、外部の GND と接続してください。

●電気的特性曲線

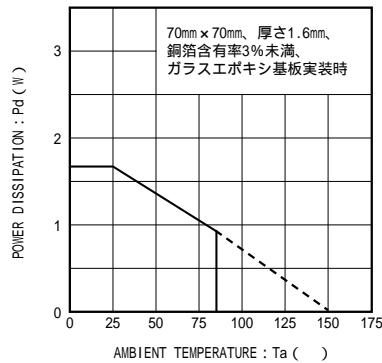


Fig. 7 熱軽減率曲線 (単体時)

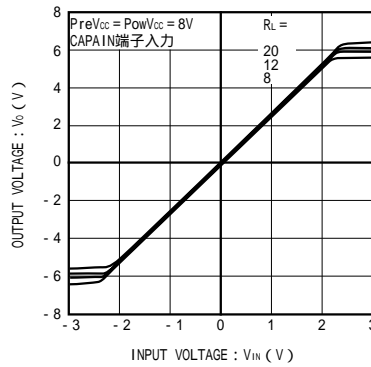


Fig. 8 ch1~3ドライバ段入出力特性

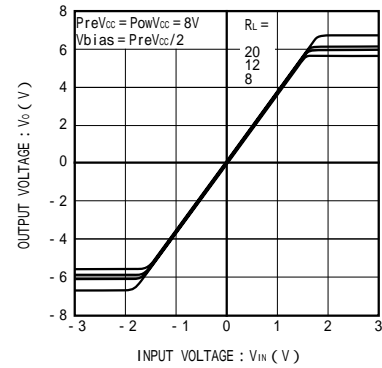


Fig. 9 ch4スピンドル入出力特性 (負荷変動時)

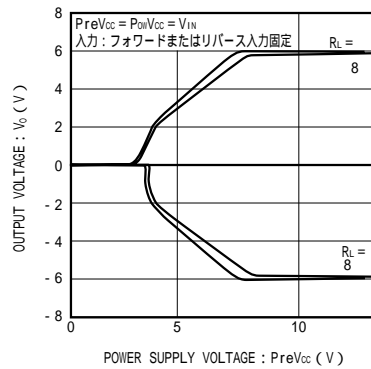


Fig. 10 ch1~3ドライバ電源電圧 - 出力間電圧

●外形寸法図 (Unit : mm)

